

Renovent Sky 150 (Plus)



ISTRUZIONI PER L'INSTALLAZIONE (Italiano)

Air for Life

BRINK

Air for life

WWW.BRINKAIRFORLIFE.NL

614415-0

Renovent Sky 150 (Plus)



DA CONSERVARE VICINO ALL'APPARECCHIO

Il presente apparecchio può essere utilizzato da bambini a partire da 8 anni di età, persone con ridotte capacità fisiche o mentali, nonché persone con conoscenze ed esperienze limitate, a condizione che vengano supervisionati e abbiano ricevuto istruzioni per un utilizzo dell'apparecchio in sicurezza e siano consapevoli dei potenziali rischi.

I bambini di età inferiore a 3 anni devono essere tenuti a distanza dall'apparecchio, a meno che non siano sotto supervisione costante.

I bambini di età compresa tra 3 e 8 anni possono solo accendere o spegnere l'apparecchio, tuttavia solo se supervisionati o se hanno ricevuto istruzioni chiare per un utilizzo dell'apparecchio in sicurezza e sono consapevoli dei potenziali rischi, a condizione che l'apparecchio sia stato collocato e installato nella normale posizione di utilizzo. Bambini di età compresa tra 3 e 8 anni non devono inserire la spina nella presa, eseguire la pulizia o apportare modifiche alle impostazioni dell'apparecchio, né effettuare su quest'ultimo interventi di manutenzione normalmente eseguiti dall'utente. I bambini non devono giocare con l'apparecchio.

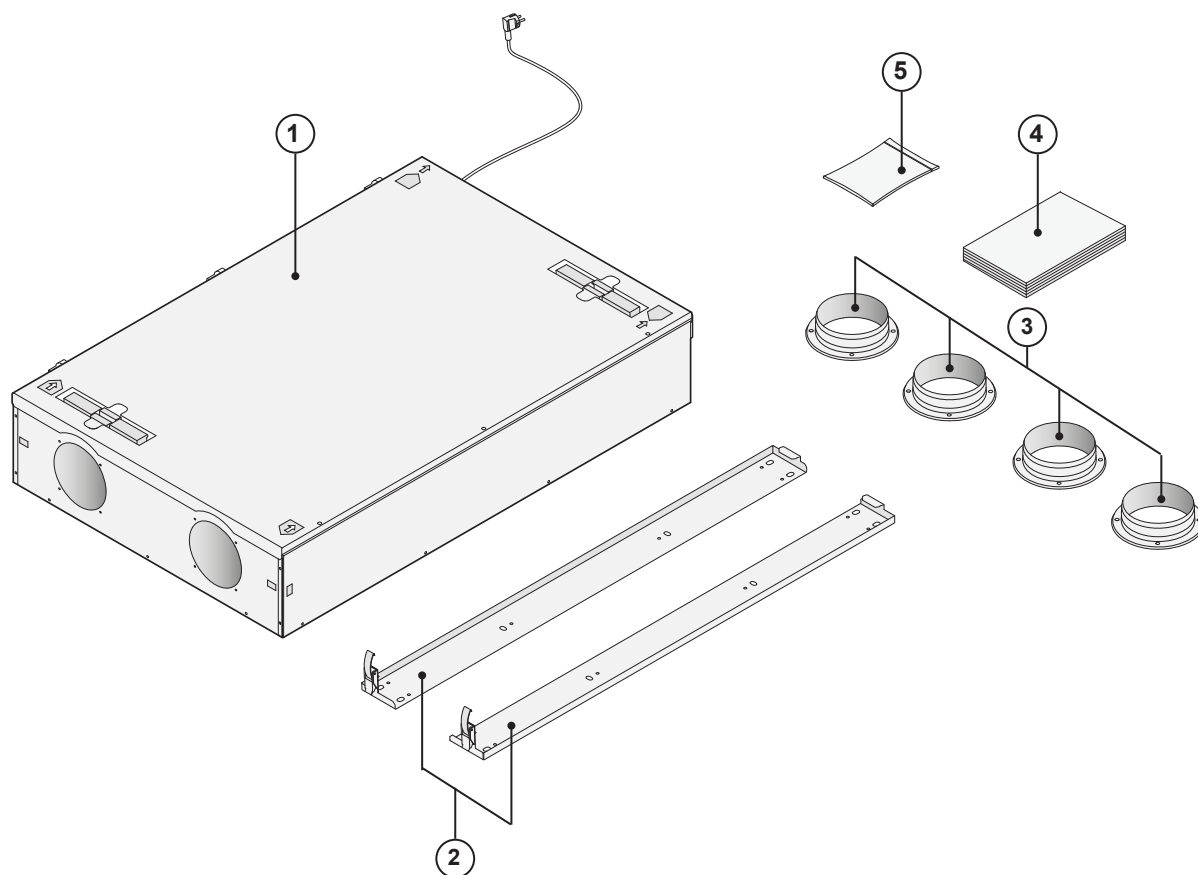
Se è necessario un nuovo cavo di alimentazione, ordinare il ricambio presso Brink Climate Systems B.V. Per evitare situazioni di pericolo, i collegamenti alla rete danneggiati devono essere sostituiti esclusivamente da un esperto qualificato!

IT



	pag
1 Fornitura	1
1.1 Composizione della fornitura.....	1
1.2 Accessori Renovent Sky 150.....	2
2 Applicazione	4
3 Esecuzione	5
3.1 Dati tecnici.....	5
3.2 Collegamenti e dimensioni.....	6
3.3 Grafico del ventilatore.....	6
3.4 Apparecchio aperto.....	7
4 Funzionamento	8
4.1 Descrizione.....	8
4.2 Condizioni di bypass.....	8
4.3 Regolatore antigelo.....	8
4.4 Versione Renovent Sky Plus.....	8
5 Installazione	9
5.1 Installazione - Informazioni generali.....	9
5.2 Montaggio dell'apparecchio.....	9
5.2.1 Montaggio dell'apparecchio a soffitto.....	10
5.2.2 Montaggio dell'apparecchio a parete.....	11
5.3 Connecting the condensate discharge.....	12
5.4 Collegamenti elettrici.....	15
5.4.1 Collegamento del cavo di alimentazione.....	15
5.4.2 Collegamento del Brink Air control.....	15
6 Display	16
6.1 Acc. e spegnimento dell'apparecchio.....	16
6.2 Desc. generale del Brink Air control.....	16
6.3 Display Brink Air control.....	17
6.4 Menu principale.....	18
6.4.1 Menu Informazioni apparecchi.....	19
6.4.2 Menu Impostazioni di base.....	20
6.4.3 Menu Installatore.....	21
7 Guasti	22
7.1 Analisi dei guasti.....	22
7.2 Codici d'errore.....	23
8 Manutenzione	24
8.1 Manutenzione dall'utente.....	24
8.2 Manutenzione installatore.....	26
9 Schemi elettrici	30
10 Collegamento elettrico degli accessori	31
10.1 Collegamento dei connettori.....	31
10.2 Collegamento telecomando.....	31
10.3 Collegamento in rete degli apparecchi.....	32
10.4 Posizionamento RH(umidità)-sensore.....	32
10.5 Collegamento post riscald.o preriscald. sup.....	33
10.6 Collegamento dello scambiatore di calore aria-terra.....	34
10.7 Collegamento contatto di commutazione esternot.....	35
10.8 Collegamento all'ingresso 0-10V.....	35
11 Assistenza	36
11.1 Esploso.....	36
11.2 Pezzi di ricambio.....	36
12 Parametri	38
13 Valori di ERP	41
Dichiarazione di conformità.....	42
Riciclaggio.....	43

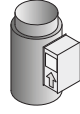
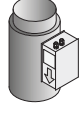
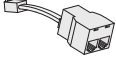
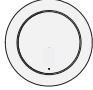


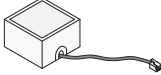
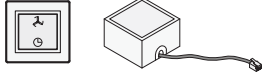
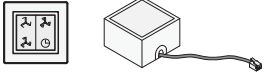
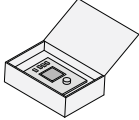
1.1 Composizione della fornitura

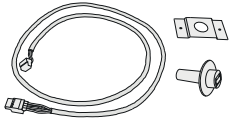
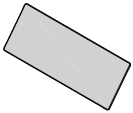
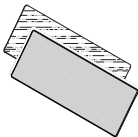
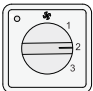
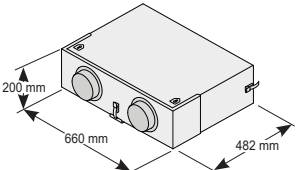
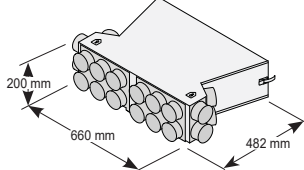
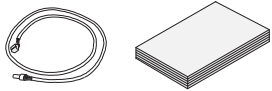


Prima di iniziare l'installazione, controllare che l'apparecchio di ventilazione con recupero di calore sia completo e integro. La fornitura dell'apparecchio di ventilazione con recupero di calore Renovent Sky 150 comprende i seguenti componenti:

- | | |
|---|--|
| 1: Apparecchio di ventilazione con recupero di calore tipo Renovent Sky 150 | |
| 2: Set di staffe di montaggio comprensivo di: | - 2 lamine |
| 3: Set di collegamento canali comprensivo di; | - 4 bocchette Ø125 mm |
| 4: Libretto di istruzioni per l'installazione; | - 1x Istruzioni per l'installazione |
| 5: Set di collegamento comprensivo di; | - Materiale di montaggio bocchette comprensivo di 16 viti di fissaggio |
| | - Connettori : connettore a vite a 2 poli (eBus) e connettore a vite a 9 poli (solo nella versione Plus) |
| | - Raccordo con filettatura esterna 3/4" |

1.2 Accessori Renovent Sky 150

Post-riscaldatore elettrico		310730
Preriscaldatore elettrico (supplementare)		310740
Sdoppiatore RJ12		510472
Sensore CO ₂ eBus tipo da quadro		532126
Trasmittente telecomando senza fili 2 posizioni (pila compresa)		532170
Trasmittente telecomando senza fili 4 posizioni (pila compresa)		532171
Ricevitore telecomando senza fili (per la versione a pile)		532172
Set di telecomando senza fili a 2 posizioni (1 trasmittente e 1 ricevitore)		532173
Set di telecomando senza fili a 4 posizioni (1 trasmittente e 1 ricevitore)		532174
Brink Air Control		510498

<p>RH-sensore (sensore di umidità)</p>		<p>310657</p>
<p>Set di 1 filtro ISO ePM 1 50% (F7) (1 pz)</p>		<p>533001</p>
<p>Set di 1 filtro ISO Coarse 60% (G4) e 1 filtro ISO ePM 1 50% (F7) (2 pz)</p>		<p>533002</p>
<p>Selettore a 4 posizioni, bianco, con spia del filtro; da incasso; collegamento modulare.</p>		<p>540262</p>
<p>Silenziatore scatola Ø 125 mm (2x)</p>		<p>423010</p>
<p>Silenziatore / aria distribuzione Ø75 mm (20x)</p>		<p>423011</p>
<p>Programma di assiste</p>		<p>531961</p>

Il Renovent Sky 150 di Brink è un'unità ventilante con recupero del calore, dotato di ventilatori a basso consumo energetico che garantisce e una capacità di ventilazione di 150 m³/h.

Caratteristiche del Renovent Sky 150:

- regolazione a variazione continua delle quantità di aria per mezzo del Brink Air control (opzione).
- spia del filtro sul selettore/Brink Air control.
- un regolatore antigelo intelligente di nuova progettazione che garantisce il funzionamento ottimale dell'apparecchio anche in presenza di temperature esterne basse e che attiva, se necessario, il preriscaldatore di serie.
- livello sonoro basso
- valvola bypass automatica in dotazione standard

regolazione continua del flusso

- basso consumo energetico
- alto rendimento

Renovent Sky 150 è disponibile in due tipologie:

- “**Renovent Sky 150**”
- “**Renovent Sky 150 Plus**”

Il Renovent Sky 150 Plus è dotato di una scheda di regolazione più versatile rispetto al Renovent Sky standard, offrendo quindi più opzioni di connessione.

Questo manuale contiene le istruzioni per l'installazione sia del Renovent Sky 150 sia del Renovent Sky 150 Plus.

Il Renovent Sky 150 (Plus) può essere montato sia a parete che a soffitto per mezzo delle staffe in dotazione. Per la posizione corretta dei canali di collegamento e delle dimensioni si veda il §3.2.

All'ordinazione dell'apparecchio si deve indicare il tipo desiderato; è molto laborioso modificare la configurazione dell'apparecchio in un successivo momento.

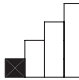




Il Renovent Sky 150 viene fornito di fabbrica dotato di una spina di alimentazione a 230V.

L'apparecchio non viene fornito un Brink Air control è anche possibile il collegamento di un semplice selettore a 4 posizioni.

In caso di collegamento di un selettore a 4 posizioni al posto del Brink Air control le impostazioni dell'apparecchio si possono modificare soltanto con un laptop!

È anche possibile collegare una combinazione di Brink Air control e selettore.

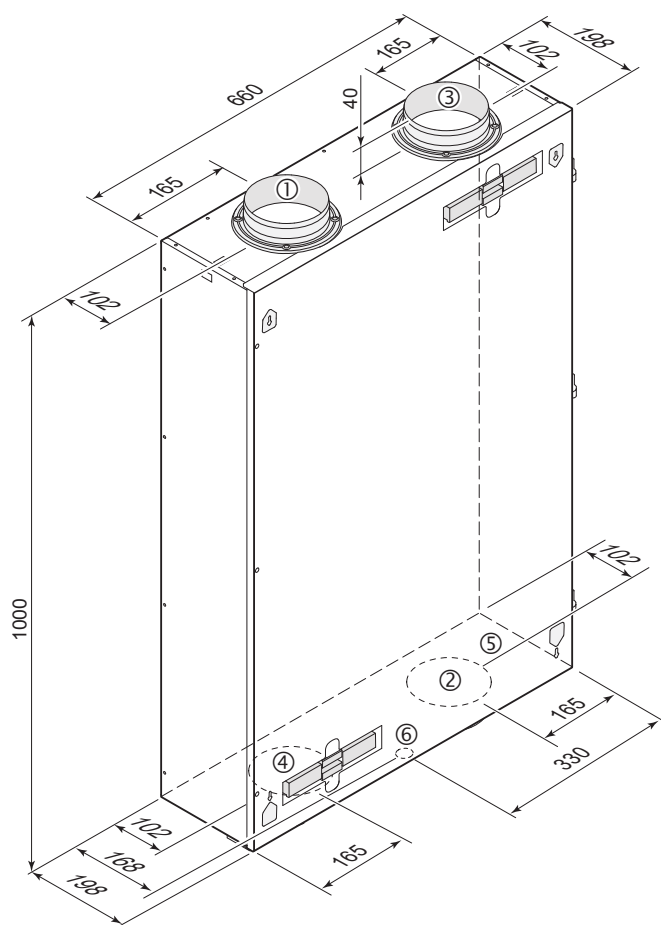
3.1 Dati tecnici





		Renovent Sky 150				
Tensione di alimentazione [V/Hz]	230/50					
Grado di protezione	IP20					
Dimensioni (L x L x h) [mm]	1000 x 660 x 198					
Diametro canale [mm]	Ø125					
Diametro di raccordo scarico della condensa ["]	3/4					
Peso [kg]	24,5					
Classe di filtrazione	ISO Coarse 60% (G4)					
Posizione ventilatore (impostazione di fabbrica) - sul Brink Air control					Max.	
Selettore a 4 posizioni		1	2	3		
Capacità di ventilazione [m³/h]	30	75	100	125	150	
Resistenza ammessa del sistema di canali [Pa]	2 - 6	13 - 38	22 - 66	35 - 105	50 - 150	
Potenza assorbita (preriscaldatore escluso) [W]	11 - 12	19 - 27	27 - 37	38 - 52	53 - 72	
Corrente assorbita (preriscaldatore escluso) [A]	0,14 - 0,15	0,20 - 0,28	0,27 - 0,35	0,36 - 0,47	0,49 - 0,64	
Massima corrente assorbita (compreso preriscaldatore attivato) [A]	2,4					
Cos φ	0,34	0,42	0,44 - 0,47	0,46 - 0,48	0,47 - 0,49	

Potenza sonora Sky 150											
Capacità de ventilation [m³/h]		45			75			105		150	
Livello della potenza sonora Lw (A)	Pressione statica [Pa]	10	50	100	25	50	100	50	100	50	100
	Emissione sonora dell'unità [dB(A)]	24	33	39	33	35	40	38	41	44	45
	Canale "verso l'esterno" [dB(A)]	27	36	42	34	37	42	40	43	46	47
	Canale "verso l'abitazione" [dB(A)]	41	49	58	50	53	57	57	60	62	64

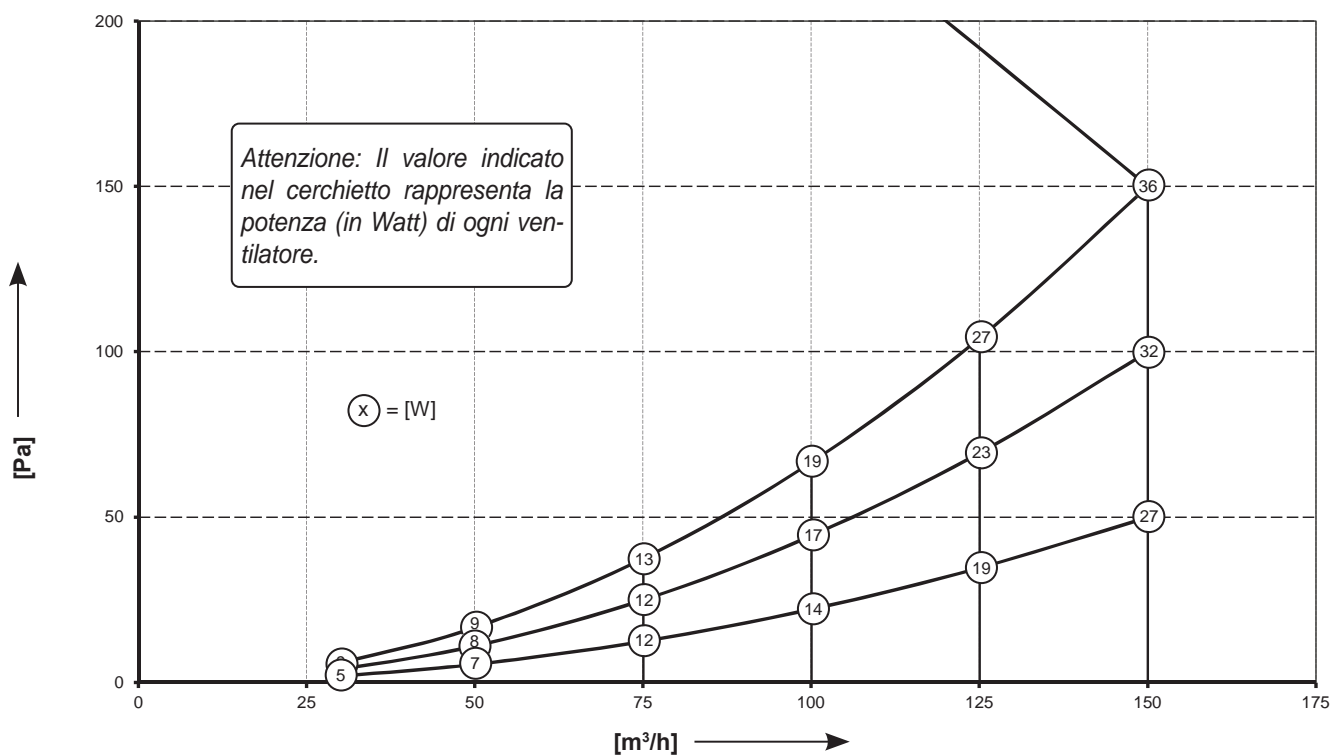
Nella pratica la tolleranza dei valori è di 1 dB(A)

3.2 Collegamenti e dimensioni

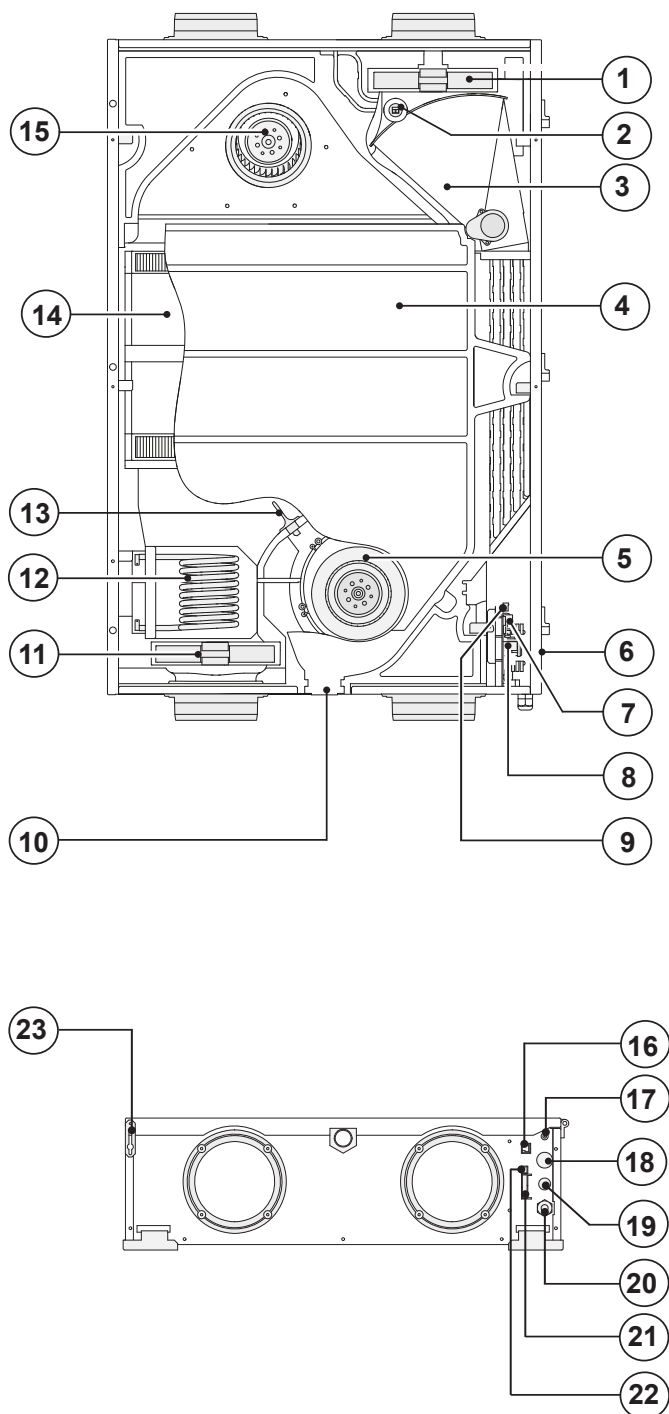


- 1 Verso l'abitazione 
- 2 Verso l'esterno 
- 3 Proveniente dall'abitazione 
- 4 Proveniente dall'esterno 
- 5 Collegamenti elettrici
- 6 Collegamento dello scarico della condensa

3.3 Grafico del ventilatore



3.4 Apparecchio aperto



1	Filtro dell'aria in uscita
2	Sensore della temperatura interna
3	Bypass
4	Contenitore della condensa
5	Ventilatore di scarico
6	Vite di bloccaggio pannello anteriore (montata sul pannello anteriore)
7	Connettore X14
8	Scheda di regolazione
9	Connettore X4
10	Scarico della condensa
11	Filtro dell'aria in entrata
12	Preriscaldatore
13	Sensore della temperatura esterna
14	Scambiatore di calore
15	Ventilatore di immissione
16	Connettore modulare per il selettore
17	Porta per l'assistenza
18	Passaggio del cavo a bassa tensione
19	Passaggio del cavo 230 V al post-risc. o al preriscaldatore
20	Cavo di alimentazione 230V.
21	Connettore a 9 poli (solo nella versione Plus)
22	Connettore eBus
23	Cadere pannello di protezione

4.1 Descrizione

L'apparecchio è consegnato pronto per l'installazione e funziona in modo completamente automatico. L'aria viziata in uscita riscalda l'aria esterna fresca e pulita, garantendo quindi il ricambio d'aria nei locali serviti e un notevole risparmio energetico.

L'unità di regolazione ha quattro posizioni di ventilazione. Per ogni posizione può essere impostata la portata d'aria. Grazie alla variazione continua del volume, la portata d'aria dei ventilatori di immissione e di scarico viene regolata indipendentemente dalla pressione nei canali.

4.2 Condizioni di bypass

La valvola bypass in dotazione standard consente l'apporto di aria esterna non riscaldata, passando quindi oltre lo scambiatore di calore. Questa funzione è utile soprattutto d'estate per immettere aria fresca durante la notte. L'aria calda nell'abitazione verrà quindi ricambiata con aria esterna più fredda.

La valvola bypass si apre e si chiude automaticamente in presenza di certe condizioni ambientali (si veda la tabella per le condizioni di bypass).

Il funzionamento della valvola bypass può essere impostato per mezzo dei parametri 5, 6 e 7 del menu Impostazioni dell'apparecchio (si veda il capitolo 12).

Valvola bypass aperta	<ul style="list-style-type: none"> - La temperatura esterna è superiore ai 7°C e - la temperatura esterna è più bassa rispetto a quella interna e - la temperatura interna è superiore a quella impostata nel menu al parametro n. 5 (valore standard 24°C)
Valvola bypass chiusa	<ul style="list-style-type: none"> - La temperatura esterna è inferiore ai 7°C o - La temperatura esterna è più alta della temperatura interna all'abitazione o - la temperatura dell'aria in uscita è inferiore a quella impostata nel menu al parametro n. 5, diminuita della temperatura impostata per l'isteresi (parametro n. 6) il cui valore di fabbrica è pari a 225°C (24,0°C meno 2,0°C).

4.3 Regolatore antigelo

Per evitare il congelamento dello scambiatore a temperature molto basse, il Renovent Sky è dotato di un regolatore antigelo intelligente. I sensori termici rilevano le temperature in entrata sullo scambiatore, attivando, se necessario, preriscaldatore. In questo modo la ventilazione rimane equilibrata anche a

temperature esterne molto basse. Qualora vi sia rischio di congelamento dello scambiatore anche in presenza di uno o due preriscaldatori attivi, verrà generato uno squilibrio a variazione continua.

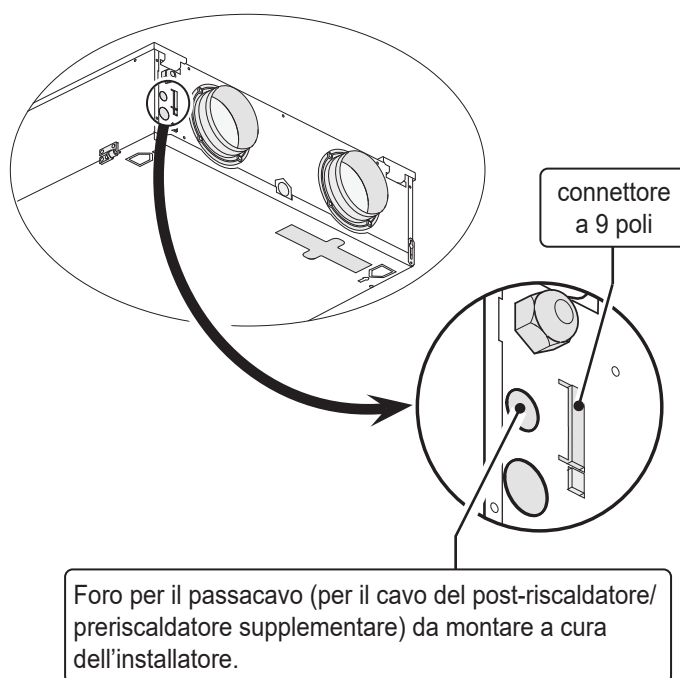
4.4 Versione Renovent Sky Plus

Il Renovent Sky oltre al tipo standard è anche disponibile nella versione "Plus". Nella versione Plus monta una scheda di regolazione diversa dotata di due connettori supplementari (X14 & X15) offrendo così più opzioni di connessione per diverse applicazioni.

Il connettore a 9 poli presente solo nella versione Plus (collegato con il connettore X15 sulla scheda di regolazione) si trova all'esterno dell'apparecchio.

Quando un post-riscaldatore o un preriscaldatore supplementare viene collegato al connettore X14 (accessibile dopo aver aperto il pannello anteriore), l'installatore deve inserire un passacavo per il cavo da 230 volt. Per posizionare detto passacavo (non in dotazione) è necessario rimuovere il tappo che chiude l'apposito foro.

Si veda il § 9 per ulteriori informazioni sui collegamenti dei connettori X14 e X15 della scheda di regolazione versione Plus.



5.1 Installazione - informazioni generali

L'apparecchio deve essere installato in conformità a:

- i requisiti di qualità per i sistemi di ventilazione nelle abitazioni;
- i requisiti di qualità per la ventilazione equilibrata nelle abitazioni;
- le norme per la ventilazione di abitazioni e condomini;
- le norme di sicurezza per impianti a bassa tensione;

- le norme per l'allacciamento allo scarico di acque reflue di abitazioni e condomini;
- eventuali prescrizioni supplementari di fornitori d'energia locali;
- le istruzioni per l'installazione di Renovent Sky 150.
- Oltre ai requisiti di progettazione e alle raccomandazioni di installazione qui sopra riportati, occorre rispettare la normativa nazionale in materia di montaggio e ventilazione.

5.2 Montaggio dell'apparecchio

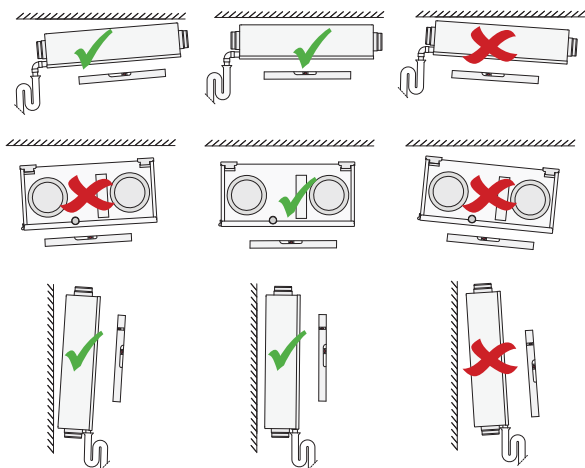
Il Renovent Sky 150 può essere montato direttamente a parete o a soffitto per mezzo delle staffe in dotazione.



Dato il peso dell'apparecchio, per l'installazione a parete o a soffitto sono richieste sempre due persone!

Per evitare vibrazioni indesiderate, la parete/il soffitto deve essere pieno, con una massa minima pari a 200 kg/m². Una parete di blocchi di calcestruzzo cellulare o una struttura metallica non sono idonee! In tal caso bisogna rinforzarle con un rivestimento doppio o con profili supplementari. Inoltre, si deve tener conto dei seguenti accorgimenti:

- L'apparecchio deve essere montato in bolla.



- Il locale di installazione deve essere tale da consentire la realizzazione di un sistema di scarico dell'acqua di condensa, provvisto di sifone e tubi a pendenza adeguata;
- Sconsigliamo di montare l'impianto con recupero del calore in ambienti con un'umidità dell'aria superiore alla media (ad esempio nella stanza da bagno) per evitare la formazione di condensa all'esterno dell'impianto.



Attenzione: non posizionare mai lo scarico dell'acqua di condensa con l'uscita verso l'apparecchio!



L'apparecchio è predisposto solo per montaggio a parete o a soffitto! A causa della posizione del serbatoio di scarico della condensa non montare mai l'apparecchio orizzontalmente sul pavimento!

- L'apparecchio di ventilazione con recupero di calore deve essere installato in un locale isolato e protetto dal gelo per evitare tra l'altro il congelamento dello scarico della condensa.
- In caso di montaggio di tubi flessibili, si deve tenere conto del fatto che in seguito il tubo deve poter essere sostituito.

- Lo spazio libero davanti all'apparecchio deve essere sufficiente per la pulizia dei filtri e gli interventi di manutenzione (la porta deve potersi aprire).
- Evitare l'utilizzo di colle contenenti petrolio per collegare le condotte dell'aria.
- Le abitazioni con umidità da costruzione devono venire ventilate naturalmente per un periodo di tempo sufficiente!

Montaggio a soffitto:

Lo spazio libero deve essere 1,8 m e sotto l'apparecchio almeno 70 cm; se non ci sono 70 cm di spazio libero disponibili, ad esempio in caso di montaggio sopra un soffitto a pannelli, assicurarsi che vi sia lo spazio sufficiente per aprire parzialmente e rimuovere il pannello anteriore.

Per rimuovere il pannello anteriore occorre prima rimuovere la vite di bloccaggio sul cardine!

Assicurarsi che i filtri possano sempre venire rimossi senza trovare ostacoli, e quindi che non vi sia un telaio o simili all'altezza dei filtri!

Montaggio a parete:

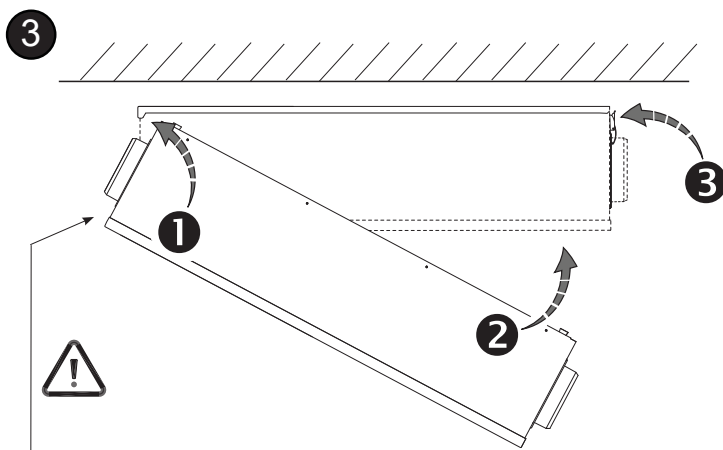
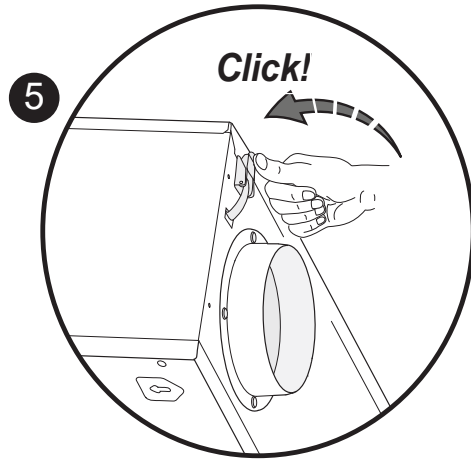
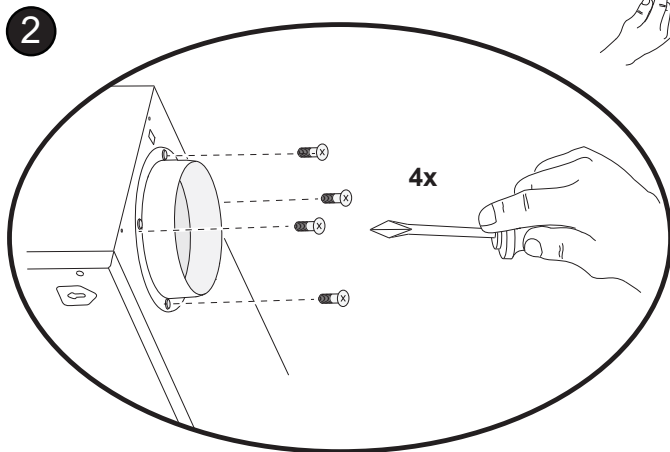
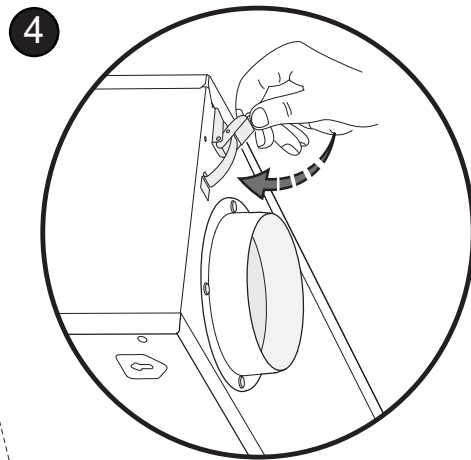
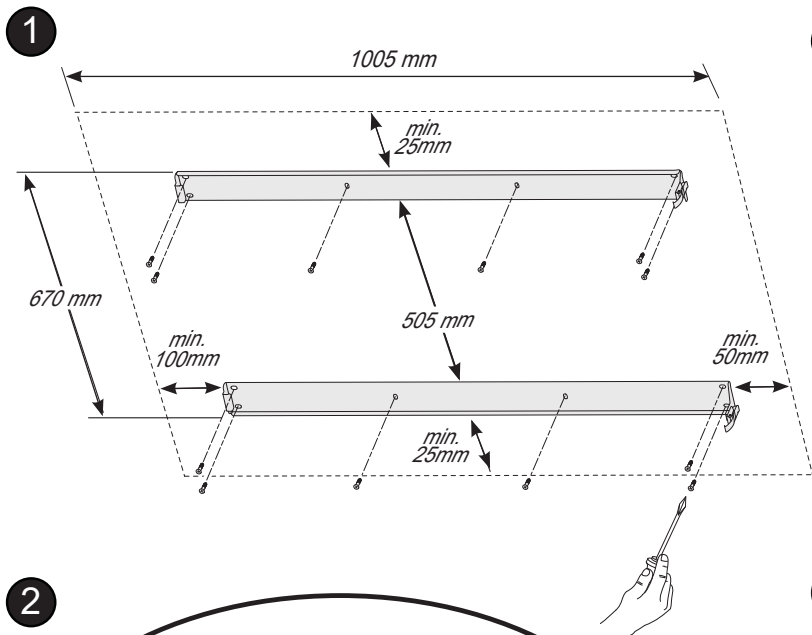
Lo spazio libero davanti all'apparecchio deve essere di almeno 70 cm e lo spazio libero in verticale di almeno 1,8 m.

- Assicurarsi sempre che vi sia uno spazio libero di almeno 20 cm sul lato dell'apparecchio dove si trovano i collegamenti elettrici in modo da garantire successivamente l'accesso a connettori e passaggi.

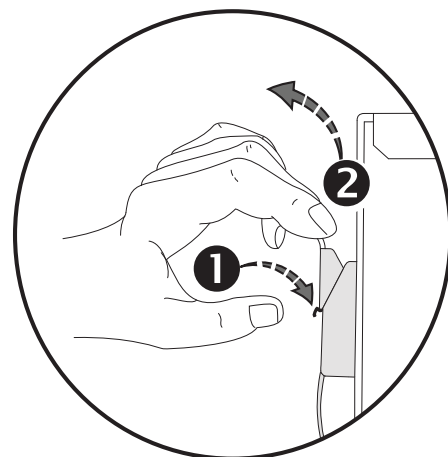
Canali dell'aria:

- I canali dell'aria devono essere montati a tenuta d'aria.
- I canali dell'aria da e verso l'abitazione devono essere dotati di un silenziatore.
- Per evitare trasmissione di rumore evitare di fissare i canali dell'aria sul manto di copertura.
- Per limitare il livello sonoro totale si raccomanda nel progetto di limitare la pressione nel canale esterno a massimo 100Pa alla portata di progettazione. In ogni caso nella pratica tale pressione non deve superare i 150Pa.
- La velocità dell'aria non deve superare i 5m/s nei canali principali e i 3,5m/s nei canali secondari.
- Per evitare fenomeni di condensazione sul canale dell'aria esterna in entrata e sul canale di scarico proveniente dal Renovent Excellent, è necessario applicare intorno ai canali, fino ai raccordi con l'apparecchio, una barriera al vapore esterna sui canali che arriva fino ai raccordi con l'apparecchio. Questo tipo di isolamento non è richiesto qualora vengano utilizzati tubi isolati termicamente.

5.2.1 Montaggio dell'apparecchio a soffitto

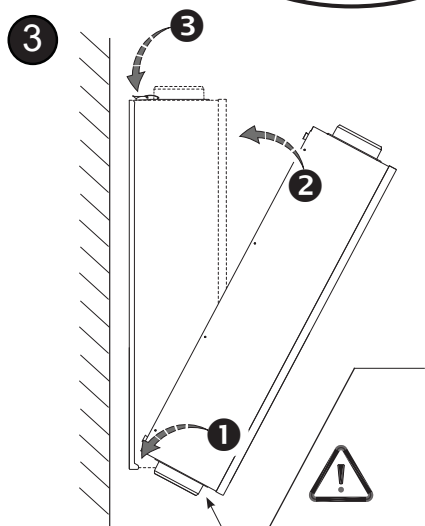
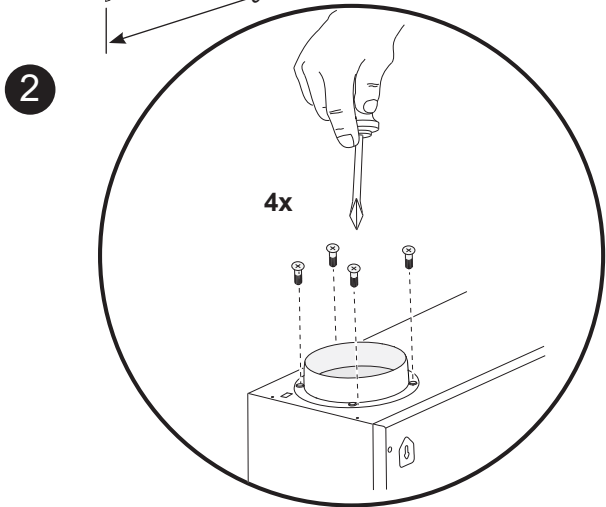
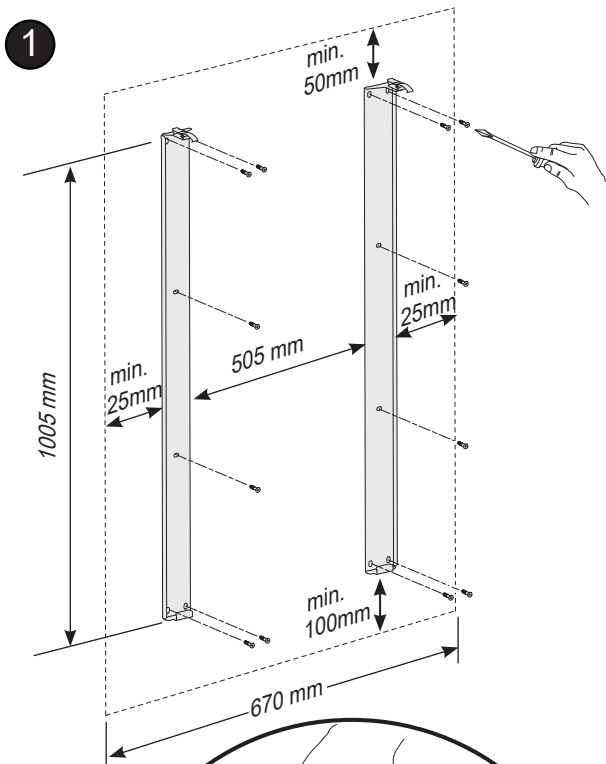


6 Rimozione dell'apparecchio dalle staffe di montaggio.

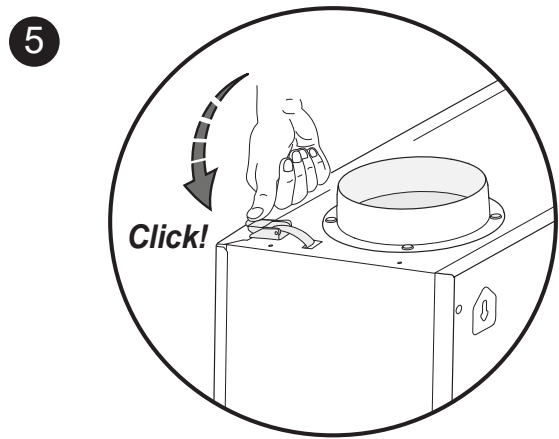
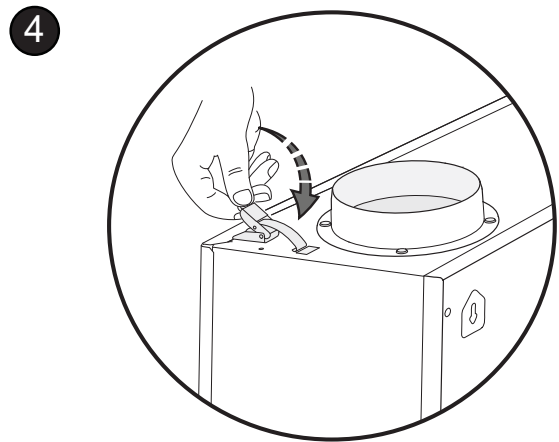


Collegamento dello scarico della condensa.

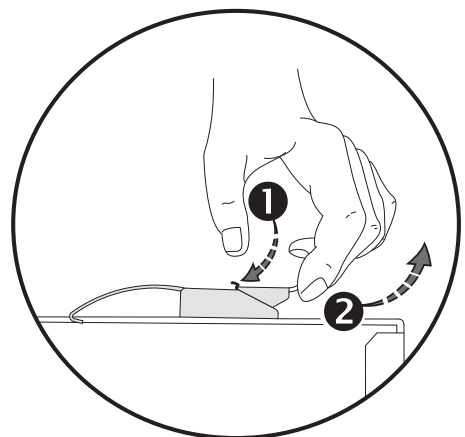
5.2.2 Rimozione dell'apparecchio dalle staffe di montaggio



Collegamento dello scarico della condensa.




6 Rimozione dell'apparecchio dalle staffe di montaggio.



5.3 Collegamento dello scarico della condensa

Renovent Sky deve essere sempre dotato di uno scarico della condensa. L'acqua di condensa deve defluire nella rete di acque reflue domestiche.

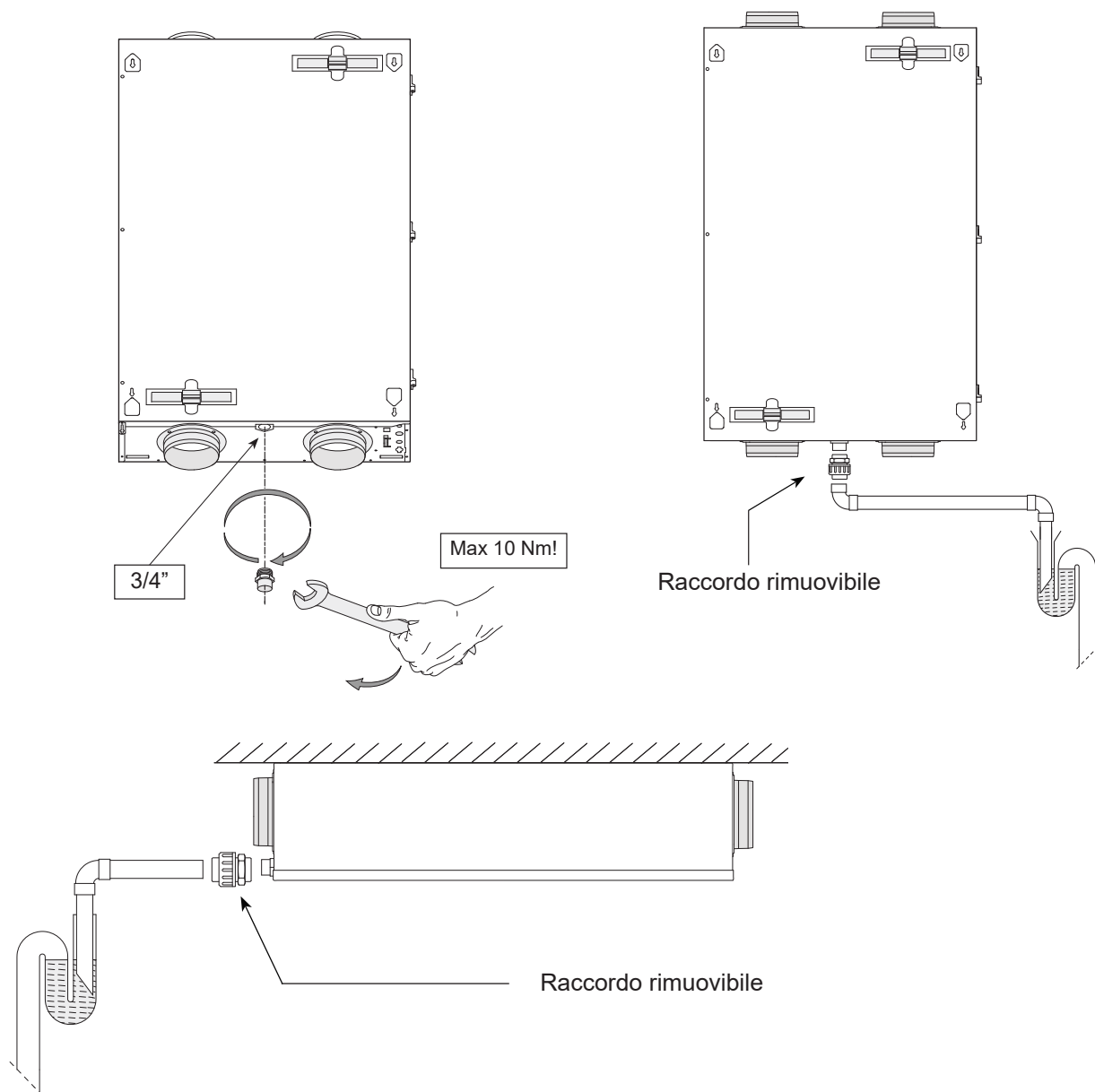
L'installatore deve avvitare il raccordo con filettatura esterna 3/4" (in dotazione) per lo scarico della condensa al contenitore della condensa nell'apparecchio.

Importante:
 Nella condotta di scarico della condensa mettere sempre un raccordo rimovibile, il più vicino possibile all'apparecchio, altrimenti per l'assistenza tecnica non sarà possibile rimuovere il contenitore della condensa dall'apparecchio stesso!

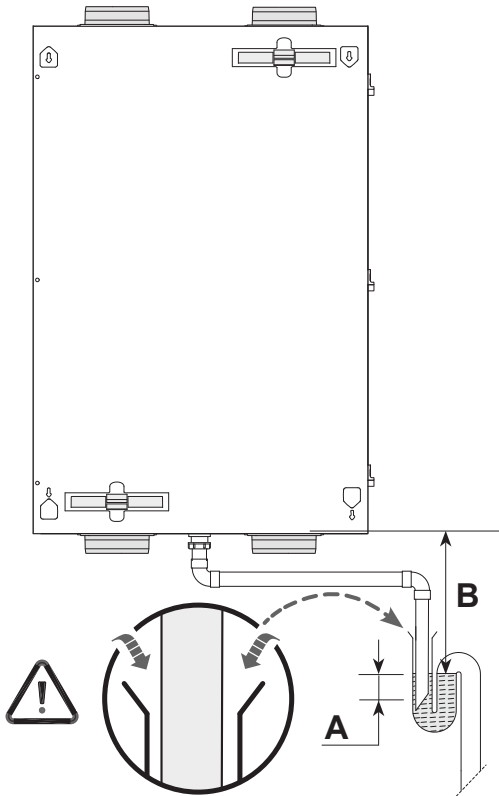
Il raccordo deve essere preferibilmente incollato al tubo di scarico della condensa (inserendo eventualmente un gomito). L'installatore può incollare lo scarico all'apparecchio, dopo averlo collocato nella posizione più idonea. Il tubo di scarico deve terminare in un sifone, al di sotto del livello dell'acqua. Usare un tubo di scarico della condensa del diametro di 32 mm.

In caso di montaggio a soffitto assicurarsi che lo scarico della condensa si trovi sotto il livello del contenitore della condensa in Renovent Sky!

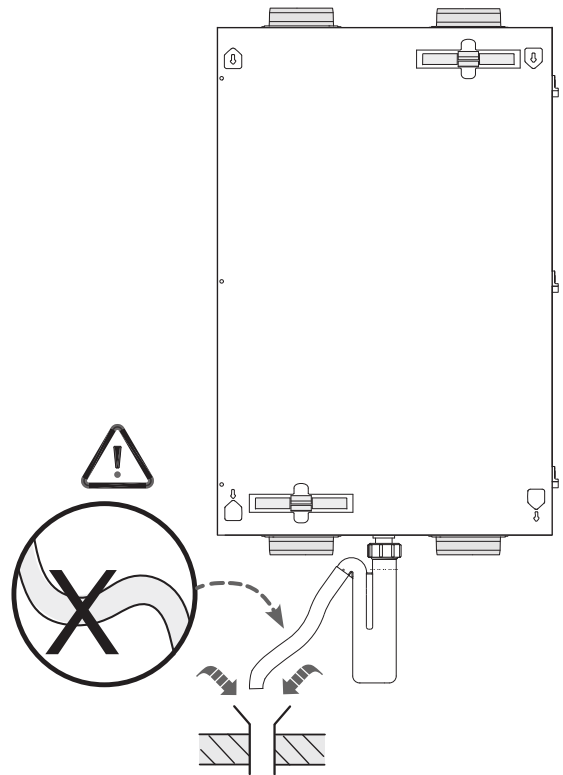
Prima di collegare lo scarico della condensa all'apparecchio, versare dell'acqua nel sifone per realizzare il tappo idraulico.



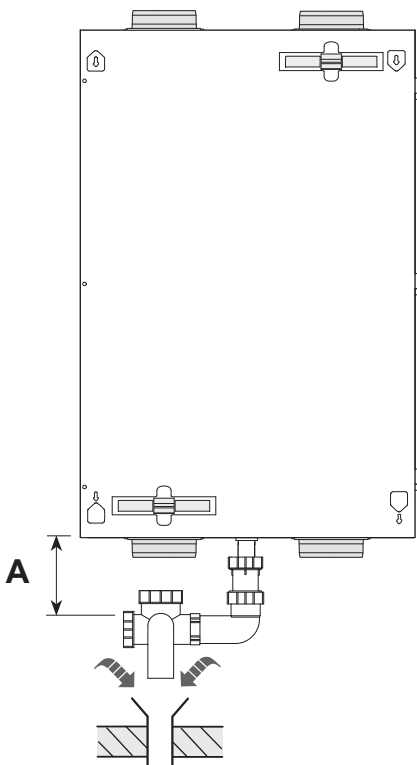
1



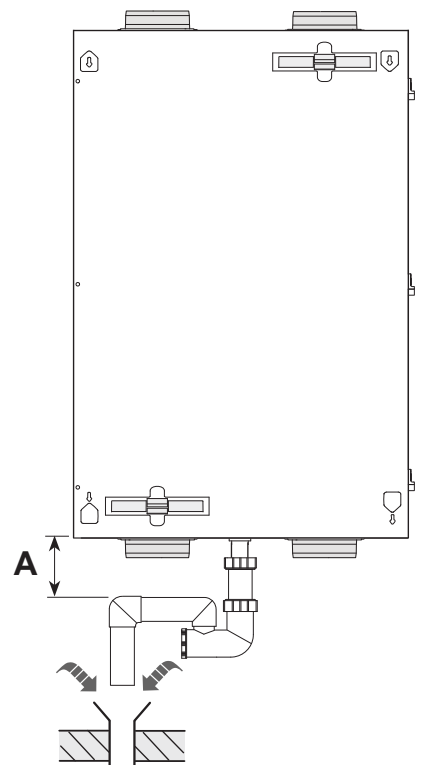
2

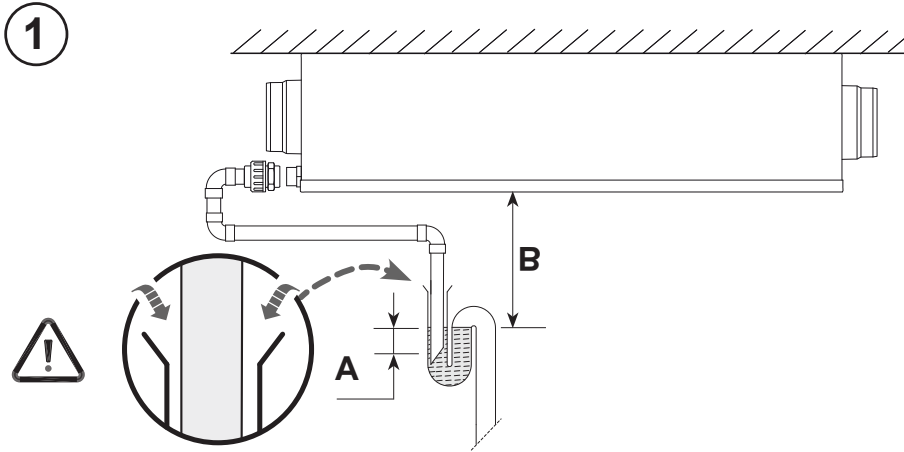


3

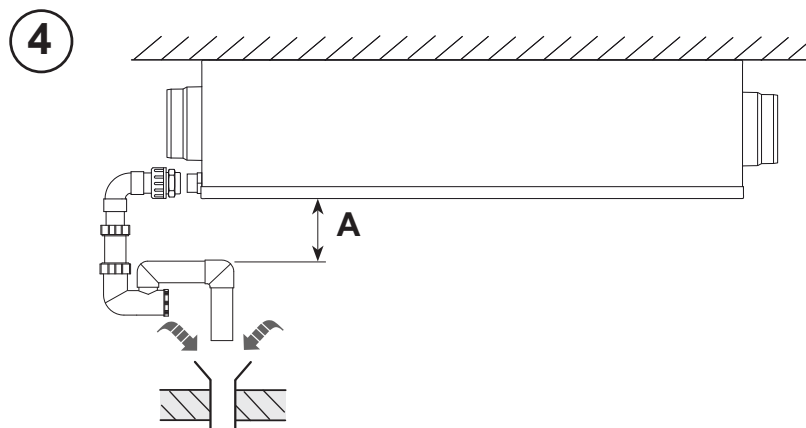
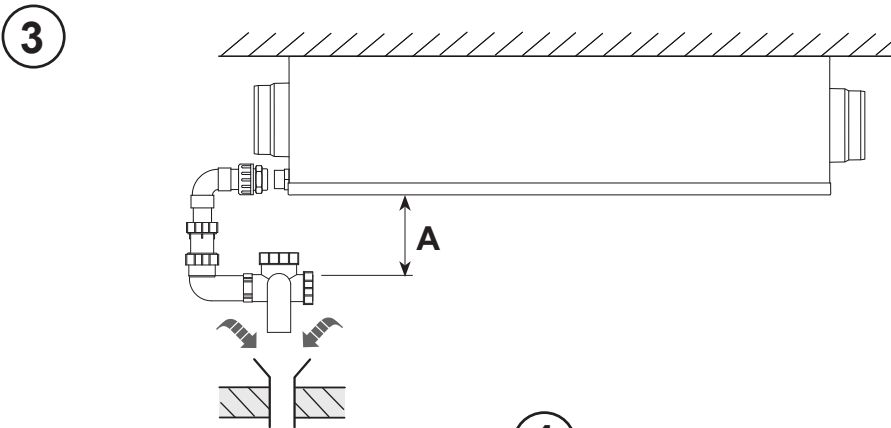
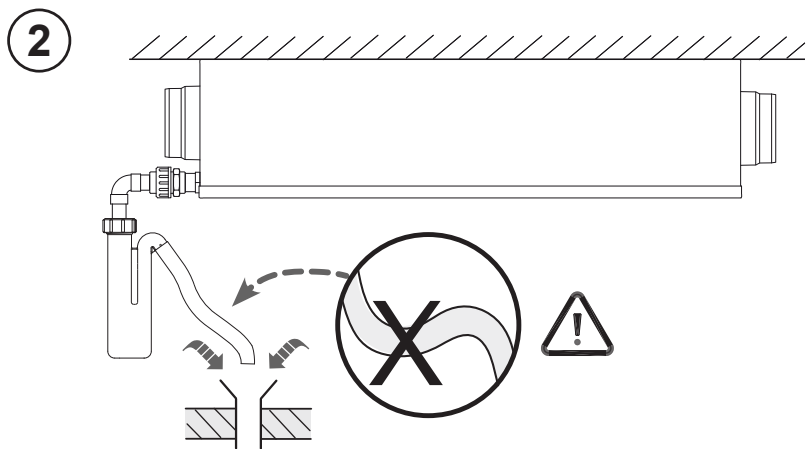


4





$A \geq 60 \text{ mm}$
 $B \geq A$



5.4 Collegamenti elettrici

5.4.1 Collegamento del cavo di alimentazione

L'apparecchio viene collegato alla tensione inserendo la spina del cavo di alimentazione in una presa a parete messa a terra e facilmente accessibile. L'impianto elettrico deve soddisfare le prescrizioni dell'ente fornitore d'energia.

L'apparecchio è dotato di un cavo di alimentazione a 230 V.

Tenere conto del preriscaldatore da 375 Watt; nel caso vengano collegati anche un post-riscaldatore o un preriscaldatore supplementare la potenza da collegare arriva a 1375 W.



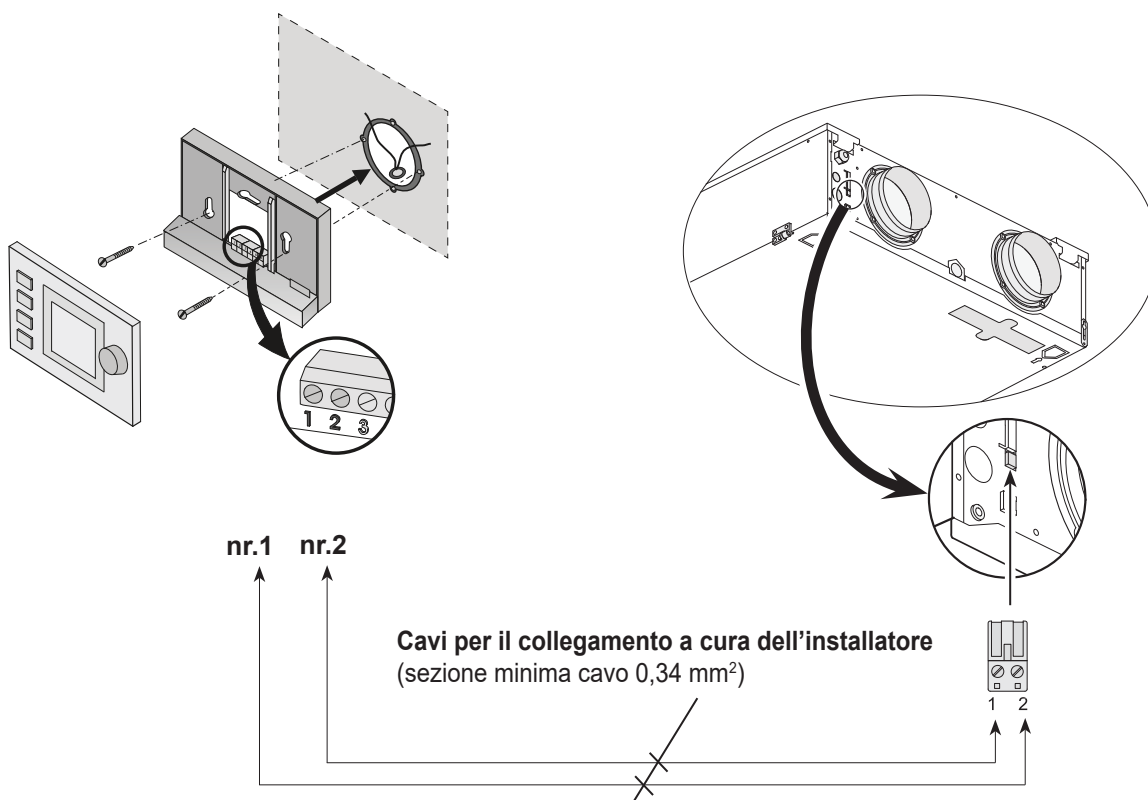
Avvertenza

I ventilatori e la scheda di regolazione funzionano ad alta tensione. In caso di interventi di assistenza scollegare l'apparecchio dalla rete elettrica, estraendo la spina dalla presa.

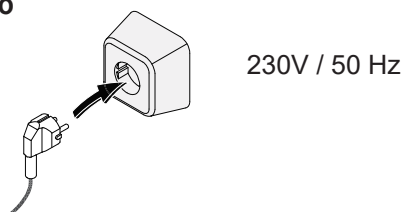
5.5 Collegamento del Brink Air control

Il Brink Air control (opzionale) deve venire collegato al connettore eBus. Questo connettore eBus a 2 poli (rimuovibile)

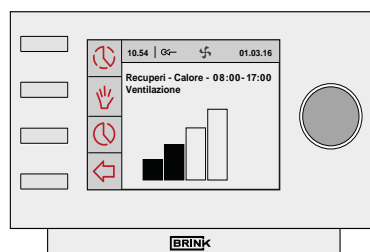
è montato all'esterno dell'apparecchio (si veda anche il §10.1).



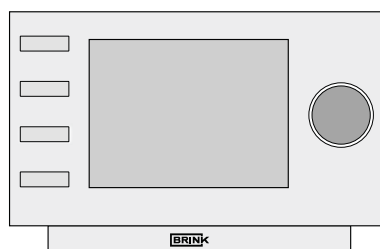
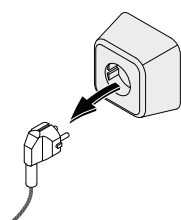
6.1 Accensione e spegnimento dell'apparecchio



> ± 25 sec



Opzionale Brink Air Control

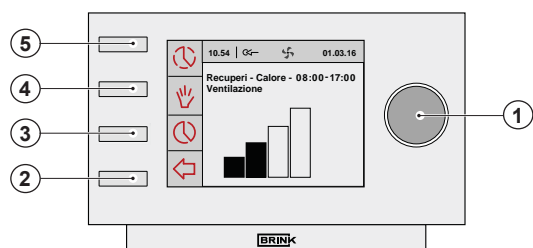


Avvertenza
Prima di effettuare manutenzione all'apparecchio, scollegare l'apparecchio dalla rete elettrica staccando la spina dalla presa.

6.2 Descrizione generale del opzionale Brink Air control

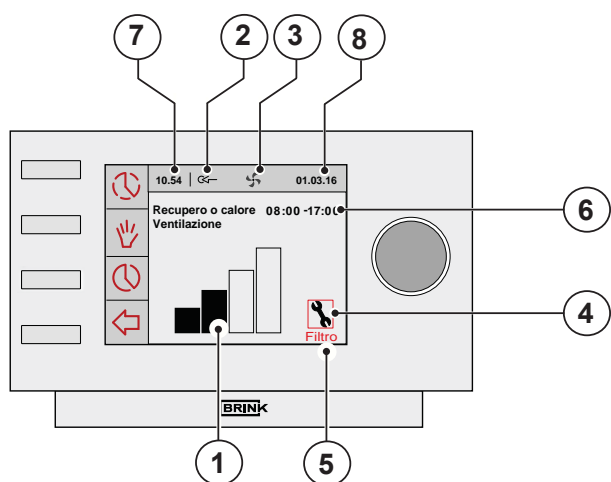
Il display del Brink Air control riporta la modalità di funzionamento dell'apparecchio. Le impostazioni del software dell'unità di controllo di Renovent Sky possono essere visualizzate e modificate per mezzo dei pulsanti.

Sul Brink Air control la lingua preimpostata è l'inglese. Da questo menu impostazioni del pannello di comande si può modificare la lingua, §6.4.2.



①	Manopola di regolazione	Premendo la 'manopola di regolazione destra' si entra nel Menu principale dell'apparecchio Sky (§6.4).
②	Pulsante Invio	Per mezzo del pulsante 'Invio' (↵) si esce dal menu selezionato.
③	Impostazioni & attivazione Programma	Con questo pulsante (⏸) si sceglie il tipo di programma preimpostato, le impostazioni di fasce orarie e relativi flussi d'aria.
④	Pulsante comandi manuali	Dopo aver premuto il pulsante comandi manuali (✋) si può 'bypassare' il programma preimpostato. Sul display compare il messaggio 'manuale' al posto della fascia oraria in atto. L'apparecchio continua a funzionare in modalità manuale fino a quando non viene premuto il pulsante 'Invio' (↵).
⑤	Bypassare il programma preimpostato	Dopo aver premuto il pulsante (⏸) compare la schermata principale temporanea; qui, con la manopola di regolazione destra, si può regolare manualmente il flusso d'aria durante 1 ciclo orario.

6.3 Schermata iniziale sul Brink Air control



Nella modalità normale di funzionamento di Renovent Sky il display del Brink Air control visualizza un certo numero di dati:

①	Indicatore di portata,
②	Simbolo della connessione eBus
③	Simbolo del ventilatore
④	Simbolo di guasto
⑤	Allarme filtro
⑥	Fascia oraria
⑦	Ora corrente
⑧	Data corrente (giorno/mese/anno)

① Il display del Brink Air control visualizza tramite un istogramma (indicatore di portata) la portata di ventilazione in atto (si veda la tabella sottostante).

Indicatore di portata	selettore a 4 posizioni	
		I ventilatori di immissione e di estrazione girano a 30 m ³ /h o sono fermi (parametro n. 1)
	1	I ventilatori di immissione e di estrazione girano alla velocità della posizione 1 (parametro n. 2).
	2	I ventilatori di immissione e di estrazione girano alla velocità della posizione 2 (parametro n. 3)
	3	I ventilatori di immissione e di estrazione girano alla velocità della posizione 3 (parametro n. 4)

② Il simbolo dell'eBus compare quando la connessione eBus è attiva; se non è visibile, la comunicazione tra il Brink Air control e l'apparecchio Sky non è possibile.

③ Il simbolo del ventilatore compare quando i ventilatori dell'apparecchio sono in funzione.

④ Il simbolo di guasto compare quando si verifica un guasto nell'apparecchio.

⑤ Quando compare la scritta "Filtro" sul display del Brink Air control è necessario pulire o sostituire i filtri nell'apparecchio.

Indica in quale intervallo di tempo (preprogrammato) si trova l'apparecchio.

⑥ Quando viene usato il pulsante comandi manuali (👉) o bypassare temporaneamente il programma preimpostato (🕒) scompare la visualizzazione della fascia oraria e compare il messaggio "manuale". Quando la portata del ventilatore viene temporaneamente modificata ruotando la manopola di regolazione destra scompare la visualizzazione della fascia oraria e compare il messaggio "temporaneo".

⑦ Qui viene indicata l'ora effettiva. La corretta impostazione dell'ora esatta è importante per il funzionamento dell'apparecchio.

⑧ Qui viene indicata la data effettiva.

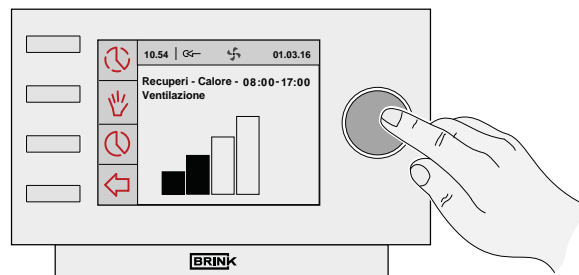
6.4 Menu principale

Premendo la manopola di regolazione destra sul Brink Air control si entra nel **MENU PRINCIPALE** (Main menu).

Dal menu principale, per mezzo della manopola di regolazione destra, si può scegliere tra 3 menu disponibili (selezionare ruotando e confermare premendo):

- **Informazioni apparecchio** §6.4.1 (Device information)
- **Impostazioni di base** §6.4.2 (Basic settings)
- **Installatore** §6.4.3 (Installer)

Premendo il tasto invio (↵) si può nuovamente uscire dai menu selezionati; se non si utilizza il pulsante invio (↵) il display torna alla schermata principale circa 5 minuti dopo l'ultimo comando dato.



SCHEMATA PRINCIPALE



MENU PRINCIPALE



6.4.1 Menu Informazioni apparecchi

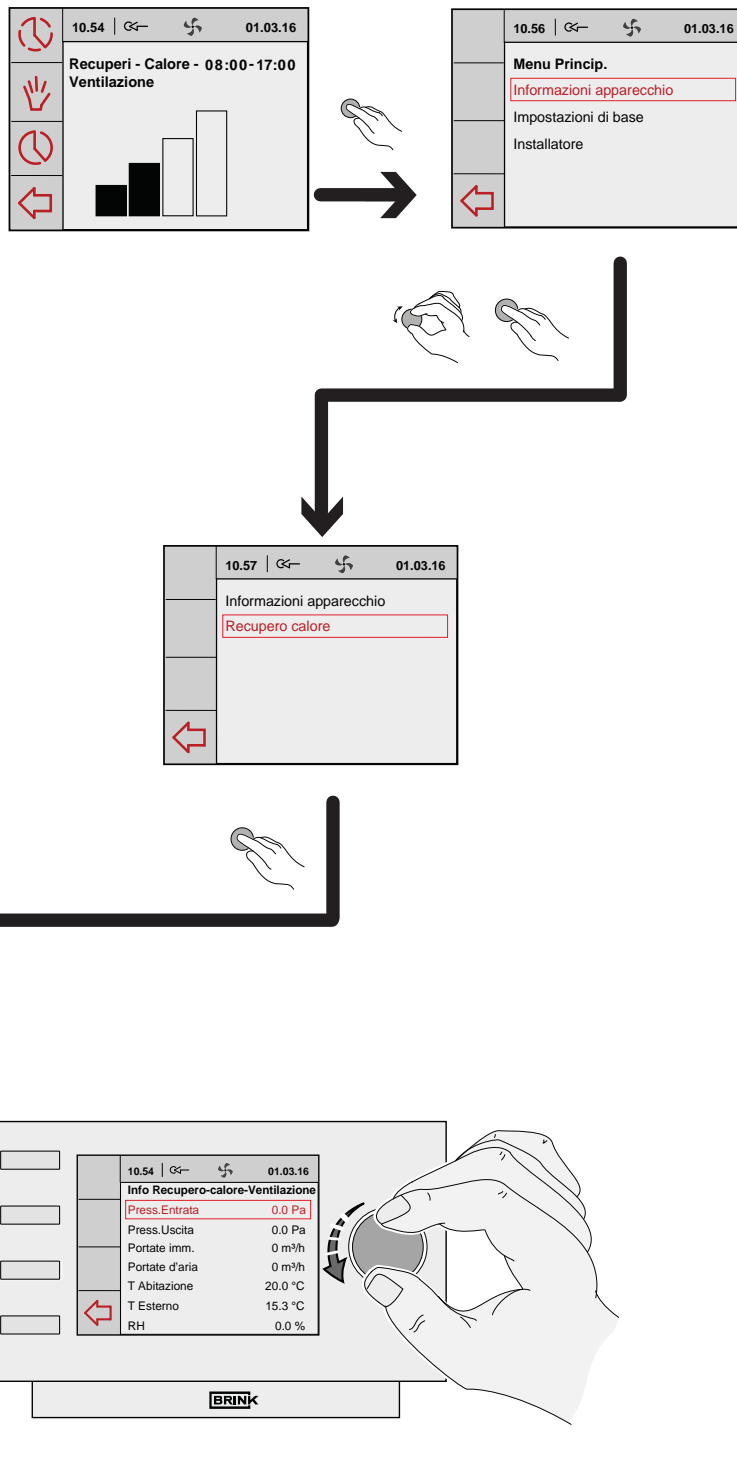
Ruotando la manopola di regolazione destra selezionare il menu "Informazioni apparecchi" dal menu principale e confermare la scelta premendo la manopola di regolazione destra.

Da questo menu si può selezionare uno degli apparecchi, qualora ne siano allacciati più di uno; qualora sia allacciato solo un apparecchio Sky, selezionare l'apparecchio recupero calore:

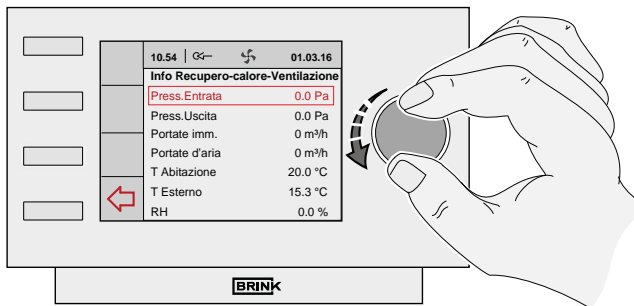
- Recupero calore

Ruotando la manopola di regolazione destra si possono visualizzare diversi valori correnti. **Non è possibile** modificare valori o impostazioni da questo men.

Premendo il tasto invio (↵) si può nuovamente uscire dai menu selezionati; se non si utilizza il pulsante invio (↵) il display torna alla schermata principale circa 5 minuti dopo l'ultimo comando dato.



10.58	←	↻	01.03.16
Info Recupero calore-Ventilazione			
Press. Entrada		0.0 Pa	
Press. Uscita		0.0 Pa	
Portate imm.		0 m³/h	
Portate d'aria		0 m³/h	
T Abitazione		20.0 °C	
T Esterno		15.3 °C	
RH		0.0 %	
CO2-Sensor 1		0	
CO2-Sensor n.2		0	
CO2-Sensor n.3		0	
CO2-Sensor 4n.		0	



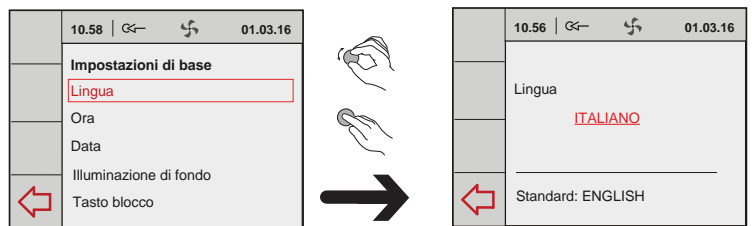
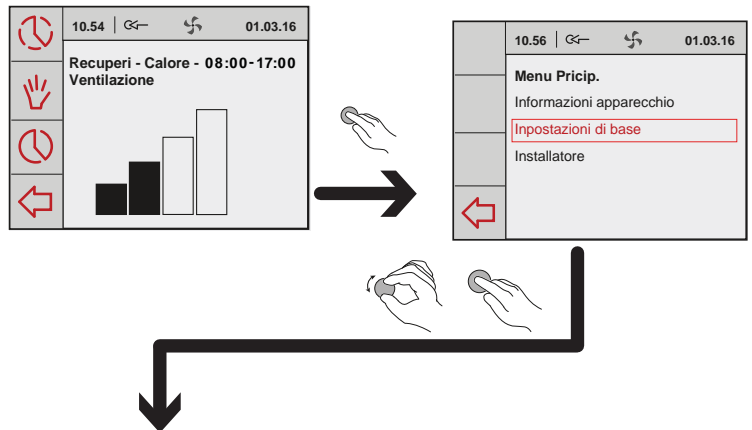
6.4.2 Menu Impostazioni di base

Ruotando la manopola di regolazione destra selezionare il **MENU IMPOSTAZIONI DI BASE** (*Setting menu control unit*) dal menu principale e confermare la scelta premendo la manopola di regolazione destra. Da questo menu è possibile scegliere tra i cinque menu sottostanti:

- **Lingua**
- **Ora**
- **Data**
- **Illuminazione di fondo**
- **Tasto blocco**

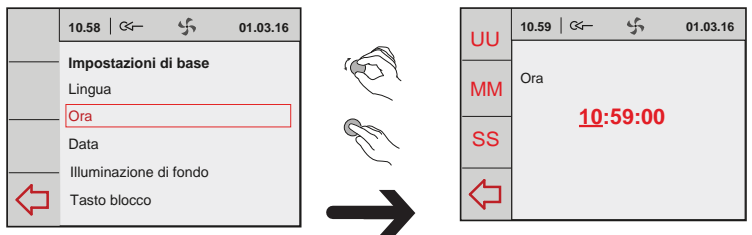
A Lingua

Da questo menu si può modificare la lingua; sul Brink Air control la lingua preimpostata è l'inglese.



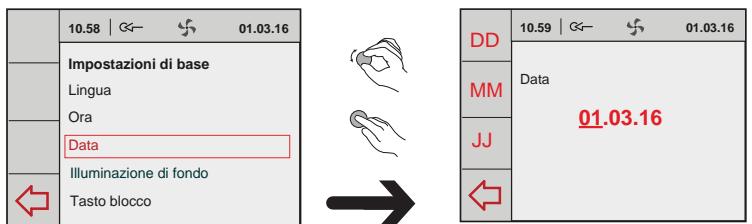
B Ora

In questo menu bisogna impostare l'ora esatta. L'ora viene sempre espressa nel formato 0-24.



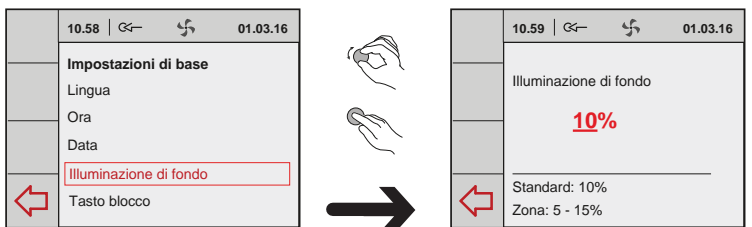
C Data

In questo menu bisogna impostare la data corrente indicando il giorno, il mese e l'anno.



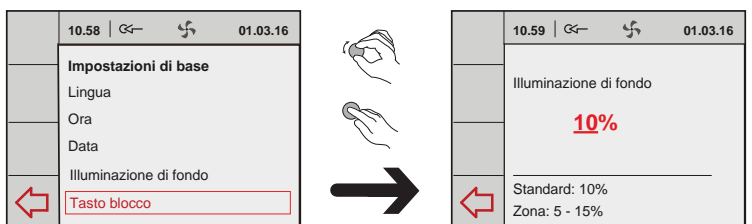
D Illuminazione di fondo

Da questo menu si può regolare l'illuminazione di fondo del display



E Tasto blocco

In questo modo si possono evitare un uso indesiderato e la modifica delle impostazioni. Si attiva 1 minuto dopo l'ultima impostazione effettuata.



Sbloccare la tastiera momentaneamente tenendo premuta la manopola di regolazione destra 3 secondi !

Sblocco definitivo modificando l'impostazione nell'apposito menu.

6.4.3 Menu Installatore

Ruotando la manopola di regolazione destra selezionare il **MENU INSTALLATORE** (*Setting appliance*) dal menu principale e confermare la scelta premendo la manopola di regolazione destra..

Da questo menu si può selezionare uno degli apparecchi, qualora ne siano allacciati più di uno; qualora sia allacciato solo un apparecchio Sky, selezionare l'apparecchio recupero calore:

- Recupero calore

Da questo menu è possibile scegliere tra i 2 menu sottostanti:

- A Impostazioni apparecchio**
- B Impostazioni fabbrica**

(A)

Impostazioni apparecchio

Selezionando **'Impostazioni apparecchio'** si entra nell'elenco di tutti i parametri dell'apparecchio, come descritto al capitolo 12. Da questo menu è possibile leggere e, se necessario, modificare detti valori.

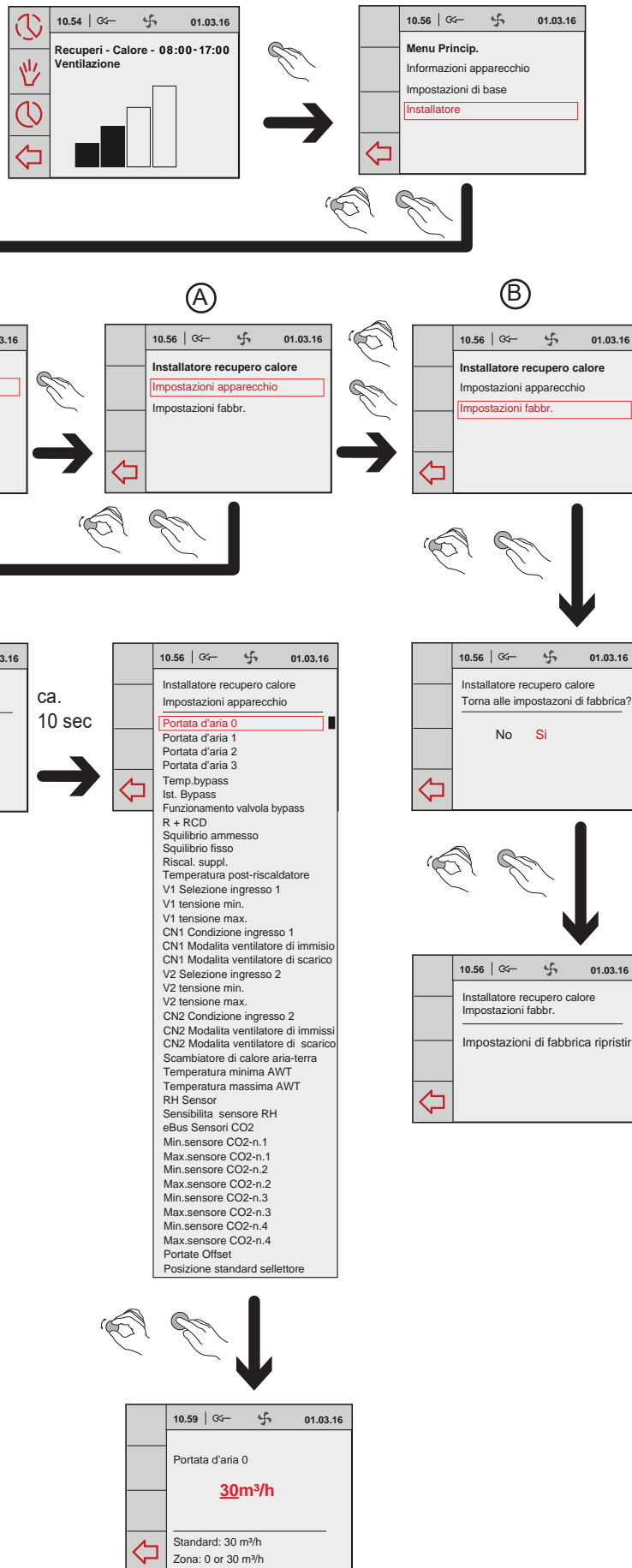


Impostazioni non corrette possono pregiudicare il funzionamento dell'apparecchio!

(B)

Impostazioni fabbrica

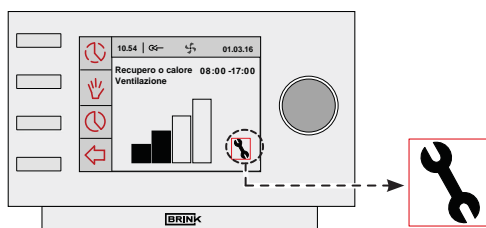
Selezionando **'Impostazioni fabbr.'** i valori di tutti i parametri vengono riportati a quelli preimpostati dalla fabbrica. Inoltre vengono cancellati tutti i messaggi di guasto



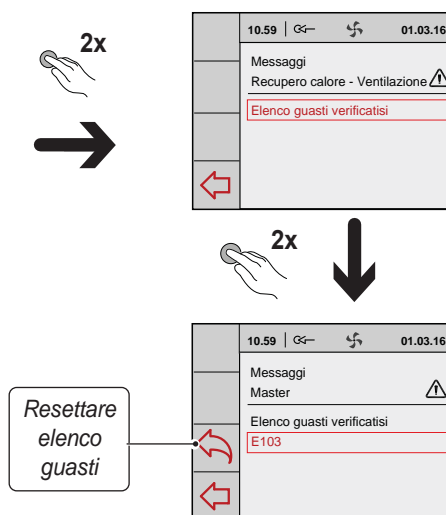
7.1 Analisi dei guasti

Quando l'unità di controllo rileva un guasto, sul display del Brink Air control compare il simbolo a chiave, eventualmente accompagnato da un codice.

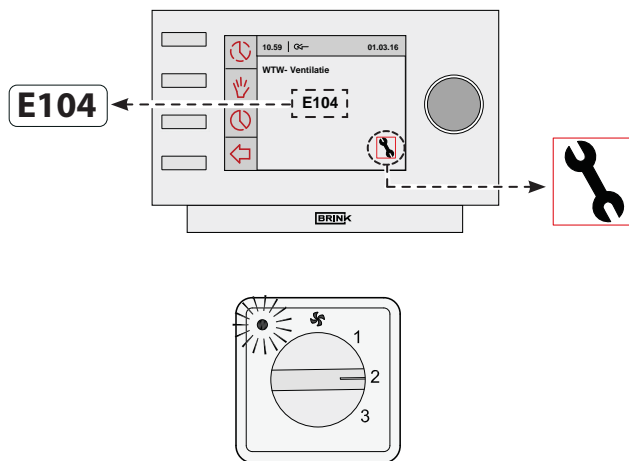
Guasto che non provoca il blocco



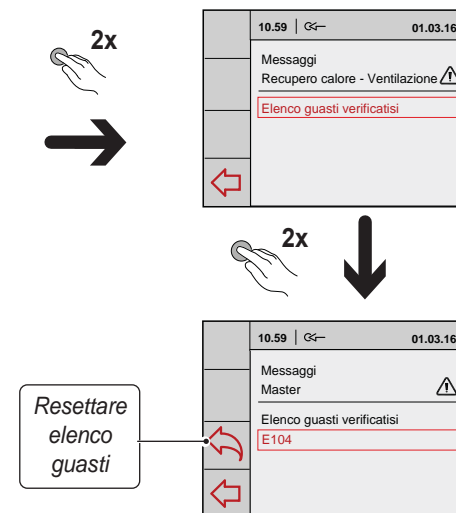
In presenza di un guasto che non provoca il blocco, l'apparecchio continua a funzionare (in modo limitato). Sul display compare tuttavia il simbolo di guasto (chiave). Il menu "Messaggi" riporta questo guasto.



Guasto di blocco



In presenza di un guasto di blocco, l'apparecchio non funzionerà più. Sul display (permanentemente illuminato) compare il simbolo di guasto (chiave) accompagnato da un codice. La spia rossa sul selettore (se presente) lampeggia. In questo caso si deve contattare l'installatore per rimediare al problema. Un guasto di blocco non può essere risolto togliendo



l'apparecchio dalla tensione: occorre prima rimediare al guasto. L'apparecchio rimane in questo stato fino a quando non verrà risolto il problema. Successivamente l'apparecchio effettuerà un ripristino automatico e il display tornerà alla modalità normale di funzionamento.



Avvertenza

Prima di effettuare manutenzione all'apparecchio, scollegare l'apparecchio dalla rete elettrica staccando la spina dalla presa.

7.2 Codici d'errore

Codice d'errore	Causa	Intervento apparecchio	Intervento installatore
E103	Guasto della valvola bypass.	<ul style="list-style-type: none"> - Nessuno. (Tensione troppo bassa → motore passo passo non collegato correttamente o guasto; (Tensione troppo alta → corto circuito nel cablaggio o nel motore passo passo). 	<ul style="list-style-type: none"> • Togliere la tensione dall'apparecchio. • Controllare il collegamento del motore passo passo; sostituire il cablaggio o il motore passo passo.
E104	Guasto del ventilatore di estrazione.	<ul style="list-style-type: none"> - Disattivazione di entrambi i ventilatori. - Disattivazione del preriscaldatore. - Se applicabile: Disattivazione del postriscaldatore. - Tentativo di riavviamento ad intervalli di 5 minuti. 	<ul style="list-style-type: none"> • Togliere la tensione dall'apparecchio. • Sostituire il ventilatore di scarico • Collegare l'apparecchio all'alimentazione; il guasto è stato resettato automaticamente. • Controllare il cablaggio.
E105	Guasto del ventilatore di immissione.	<ul style="list-style-type: none"> - Disattivazione di entrambi i ventilatori. - Disattivazione del preriscaldatore. - Se applicabile: Disattivazione del postriscaldatore. - Tentativo di riavviamento ad intervalli di 5 minuti. 	<ul style="list-style-type: none"> • Togliere la tensione dall'apparecchio. • Sostituire il ventilatore di immissione. • Collegare l'apparecchio all'alimentazione; il guasto è stato resettato automaticamente. • Controllare il cablaggio.
E106	Guasto del sensore che rileva la temperatura esterna.	<ul style="list-style-type: none"> - Disattivazione di entrambi i ventilatori. - (Disattivazione del preriscaldatore. - La valvola bypass si chiude e viene bloccata. 	<ul style="list-style-type: none"> • Togliere la tensione dall'apparecchio. • Sostituire il sensore della temperatura esterna. • Collegare l'apparecchio all'alimentazione; il guasto è stato resettato automaticamente.
E107	Il sensore termico che rileva la temperatura interna è guasto.	<ul style="list-style-type: none"> - La valvola bypass si chiude e viene bloccata. 	<ul style="list-style-type: none"> • Togliere la tensione dall'apparecchio. • Sostituire il sensore della temperatura interna.
E108	Se presente: guasto del sensore che rileva la temperatura esterna.	<ul style="list-style-type: none"> - Se applicabile: Disattivazione del postriscaldatore. - Se applicabile: Disattivazione dello scambiatore aria-terra. 	<ul style="list-style-type: none"> • Sostituire il sensore della temperatura esterna.
E109	Guasto sul CO ₂ -sensore collegato	<ul style="list-style-type: none"> - Apparecchio continua a funzionare 	<ul style="list-style-type: none"> • Togliere la tensione dall'apparecchio. • Sostituire il CO₂-sensore; corretta regolazione dei dipinti del nuovo CO₂-sensore . • Collegare l'apparecchio all'alimentazione; il guasto è stato resettato automaticamente.
E111	Se presente: RH sensore difettosa	<ul style="list-style-type: none"> - Apparecchio continua a funzionare 	<ul style="list-style-type: none"> • Togliere la tensione dall'apparecchio. • Sostituire il sensore RH
	Impostazione errata dei dip-switch sulla scheda di controllo.	<ul style="list-style-type: none"> - L'apparecchio non reagisce; non viene attivata nemmeno la spia rossa sul selettore. 	<ul style="list-style-type: none"> • Mettere le levette dei dip-switch nella posizione corretta. (si veda il § 9).

Attenzione!

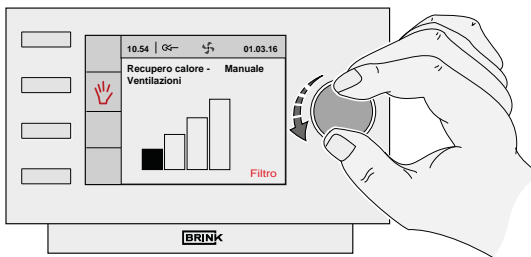
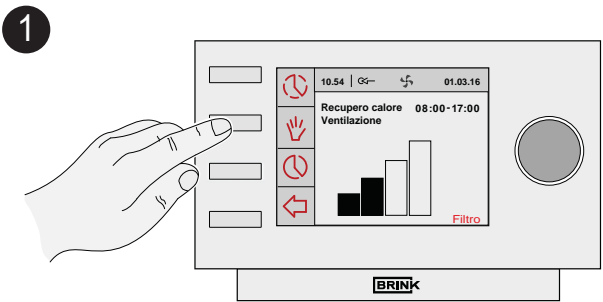
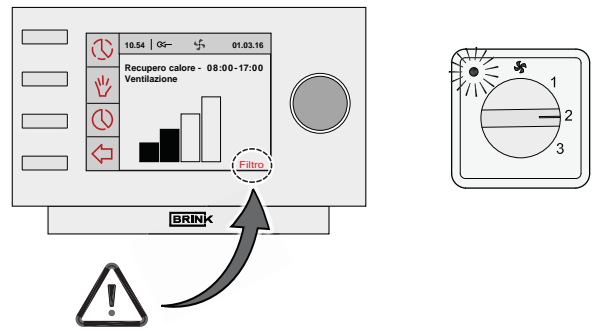
Se non funziona la posizione 2 del selettore, il connettore modulare del selettore non è collegato correttamente. Tagliare uno dei connettori RJ del selettore e montare un nuovo connettore, invertendo la sua posizione rispetto a quella precedente.

8.1 Mantenuta da user

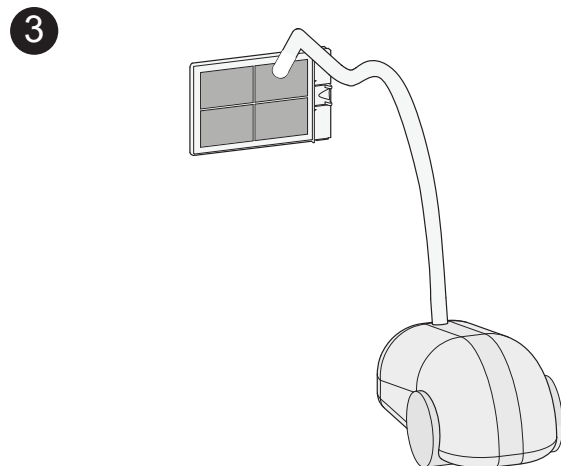
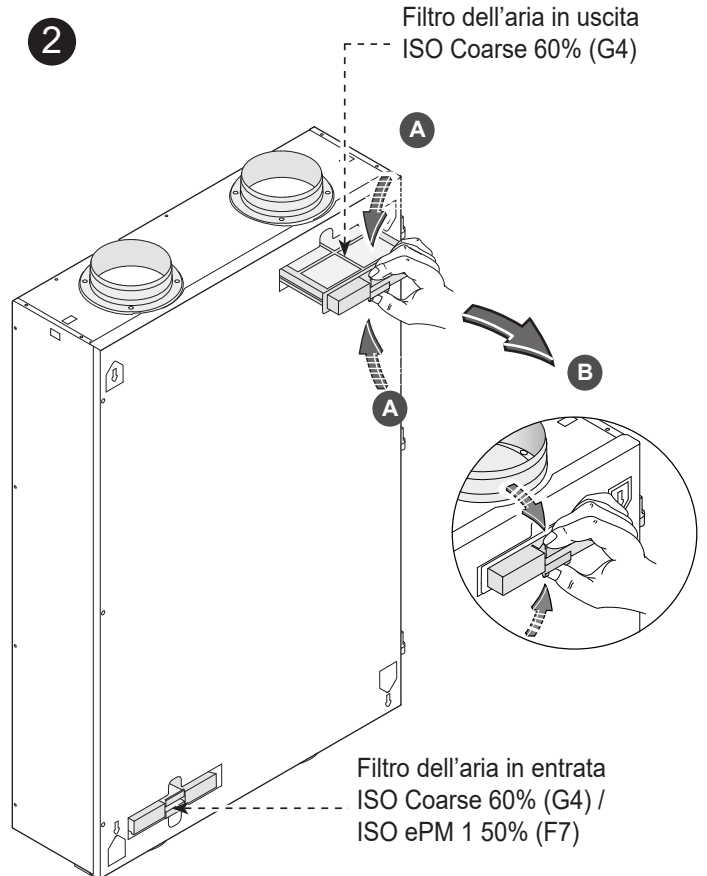
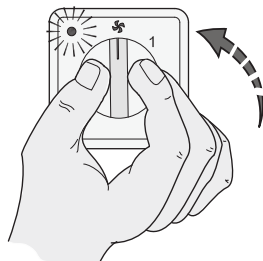
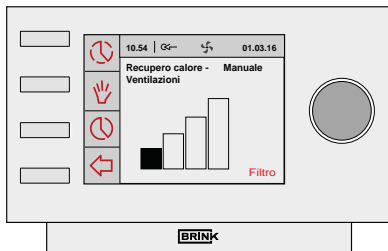
Il filtro deve essere pulito quando sul display del Brink Air control compare la scritta "FILTER" o, in presenza di un selettore con spia del filtro, quando si accende la spia rossa presente sul selettore.

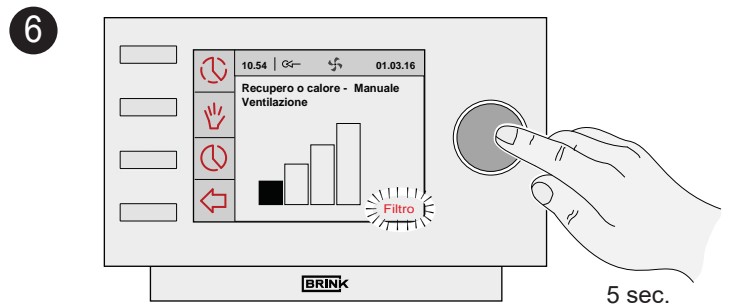
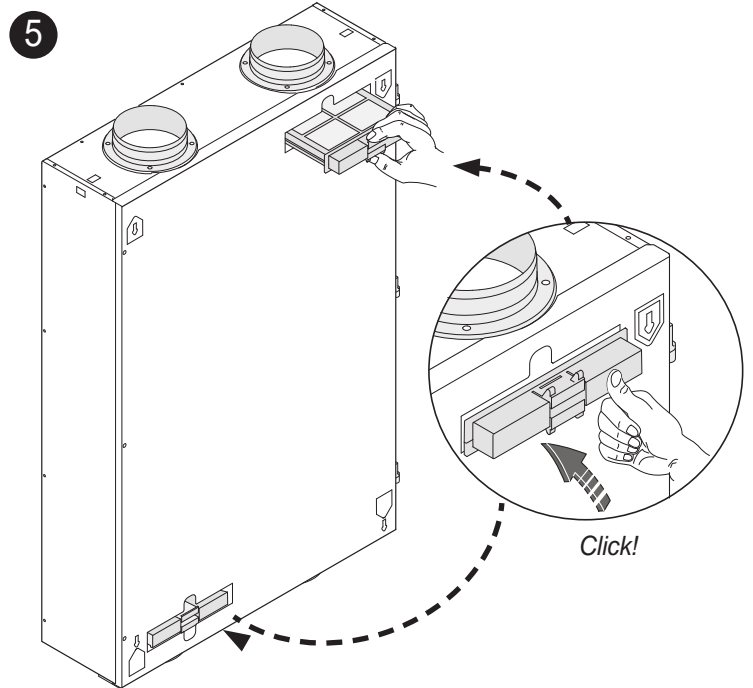
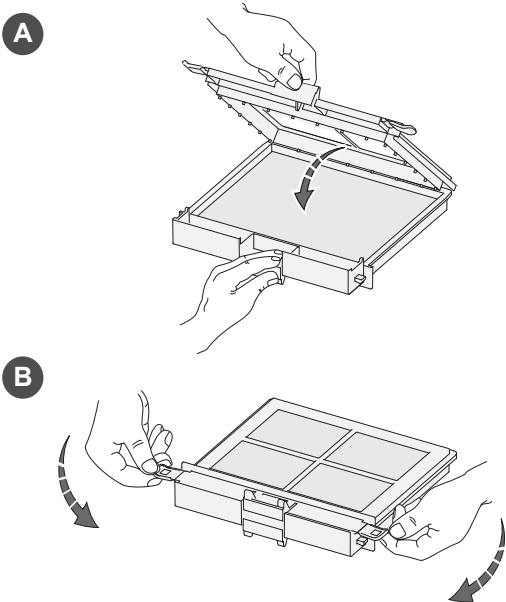
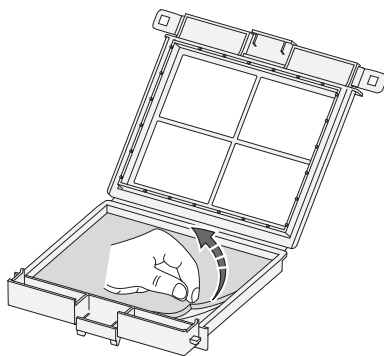
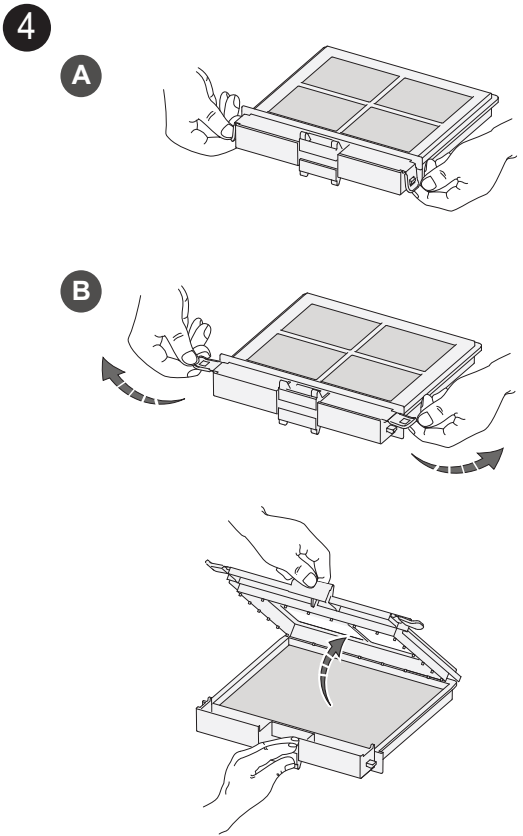
I filtri devono essere sostituiti ogni sei mesi.

 **Non è consentito usare l'apparecchio senza filtri!**



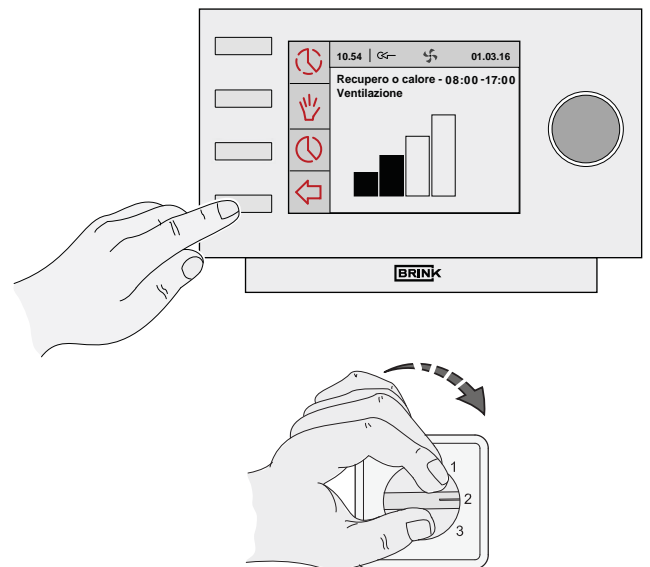
± 10 sec.





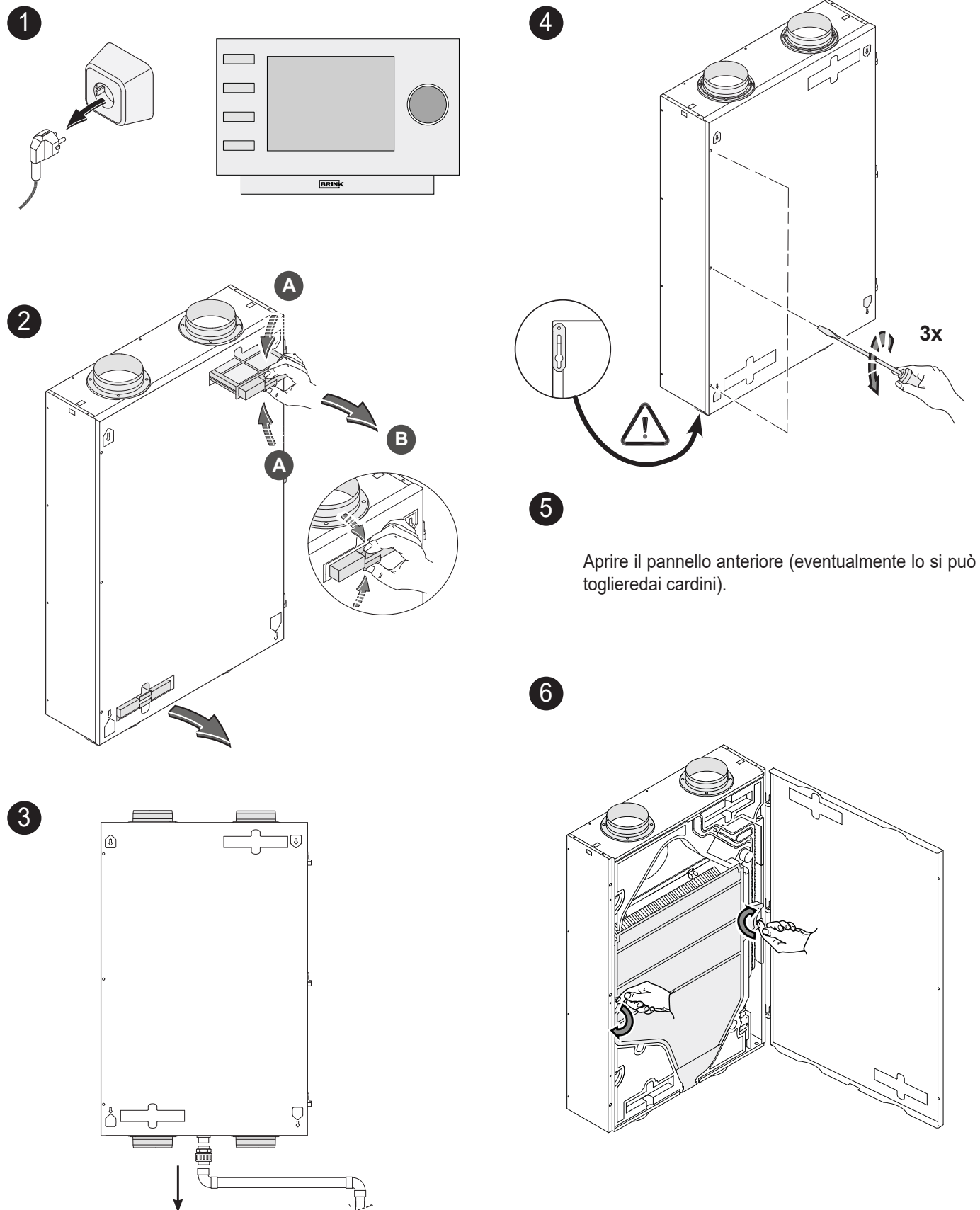
Resettare la spia del filtro

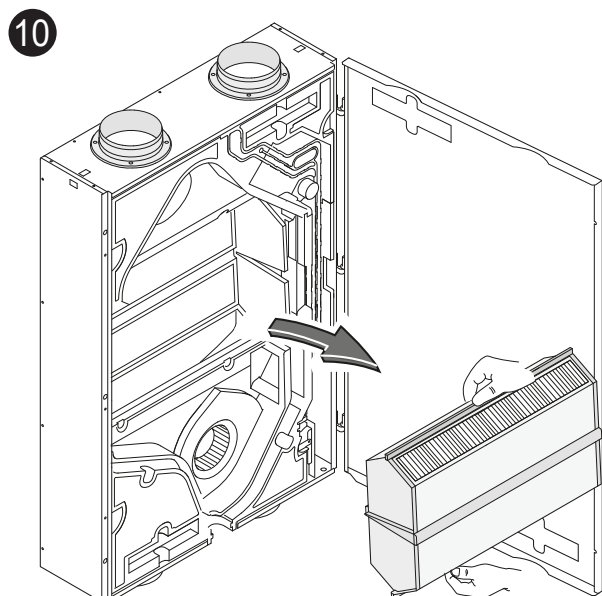
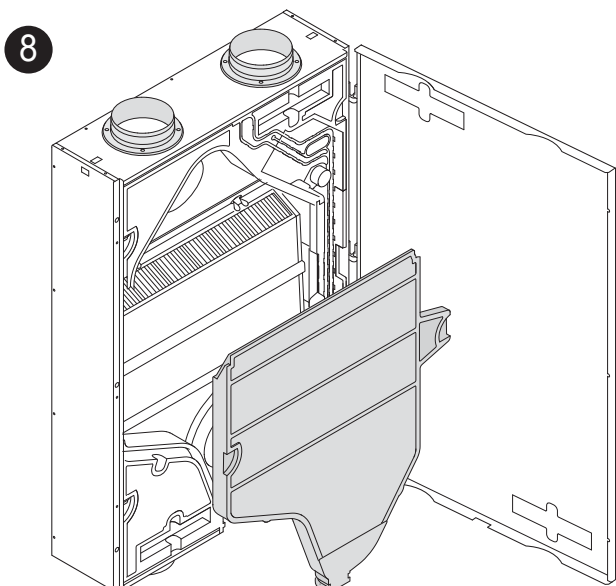
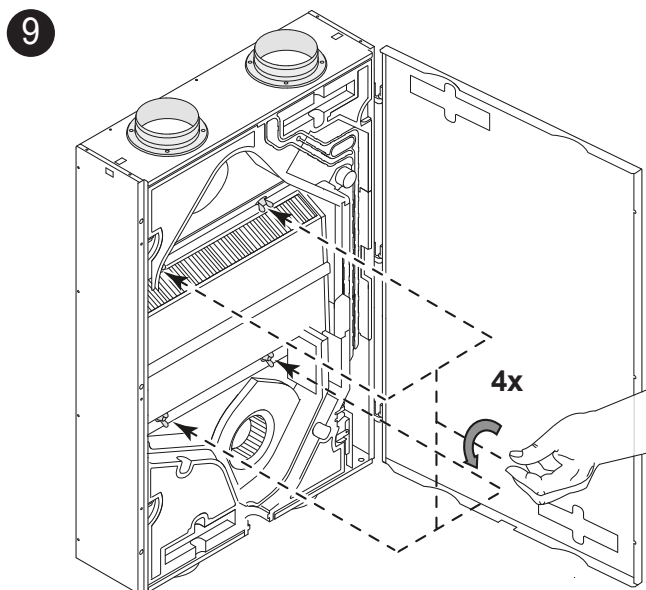
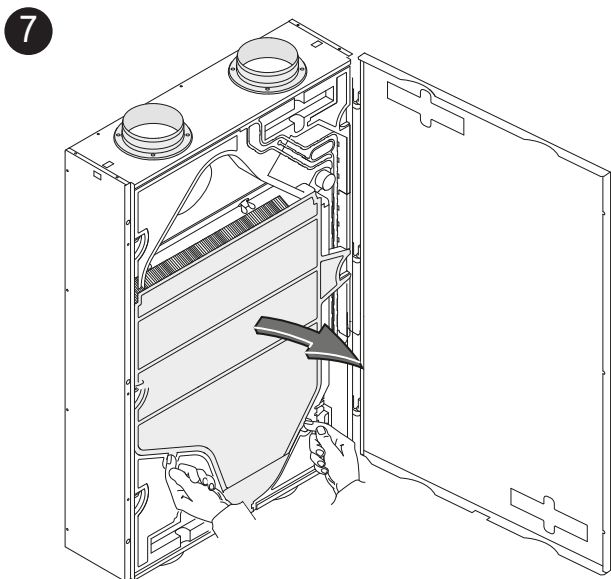
Un reset del filtro può essere fatto anche con l'interruttore a 4 vie commutando 4 volte (a velocità normale) tra la posizione 1 e 0 o 0 e 1. Un reset del filtro riuscito è confermato da un breve lampeggio del LED rosso.



8.2 Manutenuta da installer

Gli interventi di manutenzione dell'installatore consistono nella pulizia dello scambiatore e dei ventilatori. A seconda delle condizioni di funzionamento, questi interventi devono essere eseguiti ad intervalli di circa 3 anni.



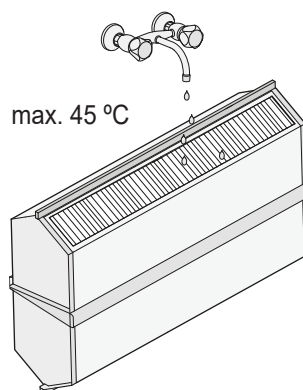


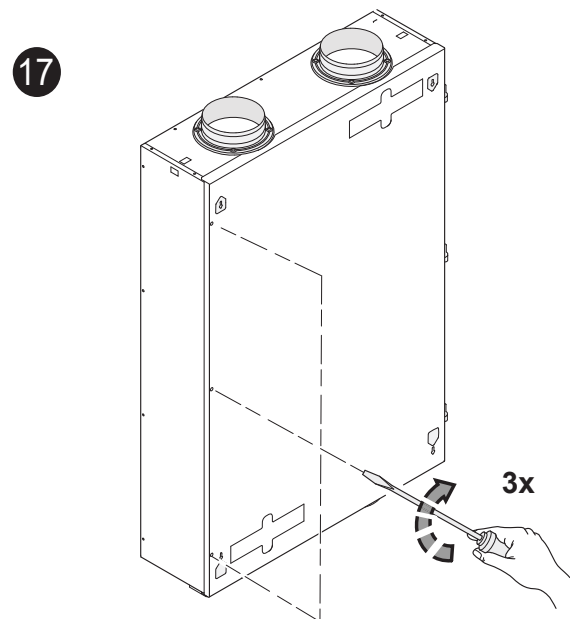
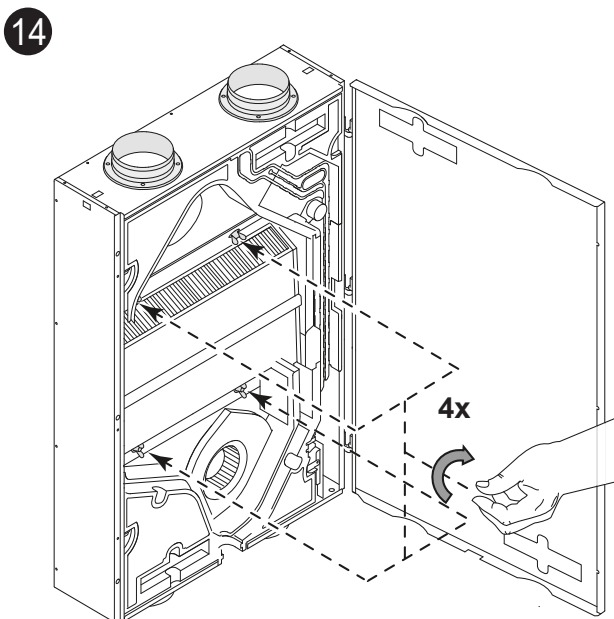
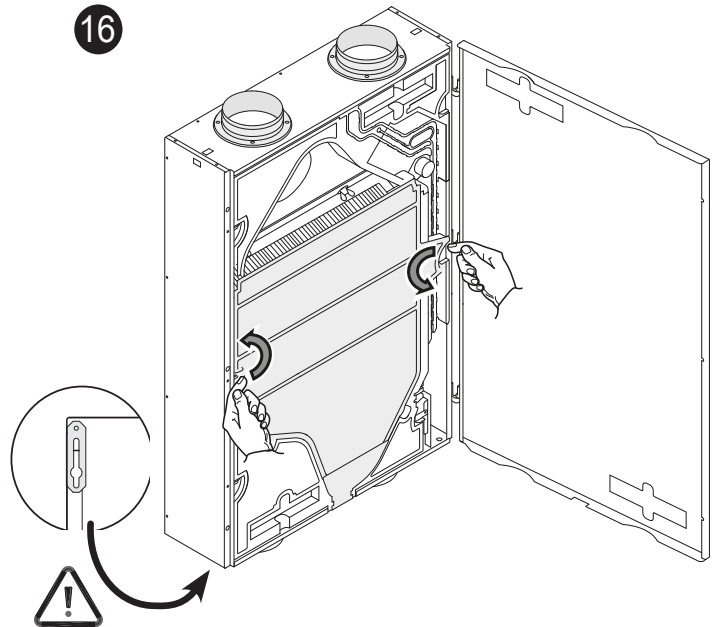
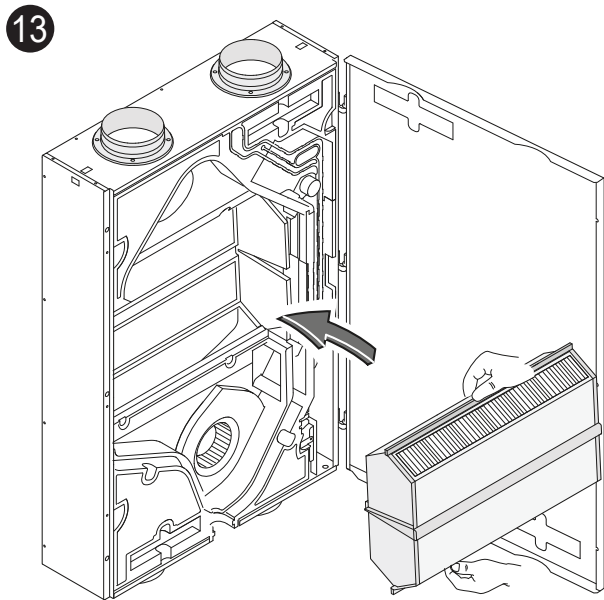
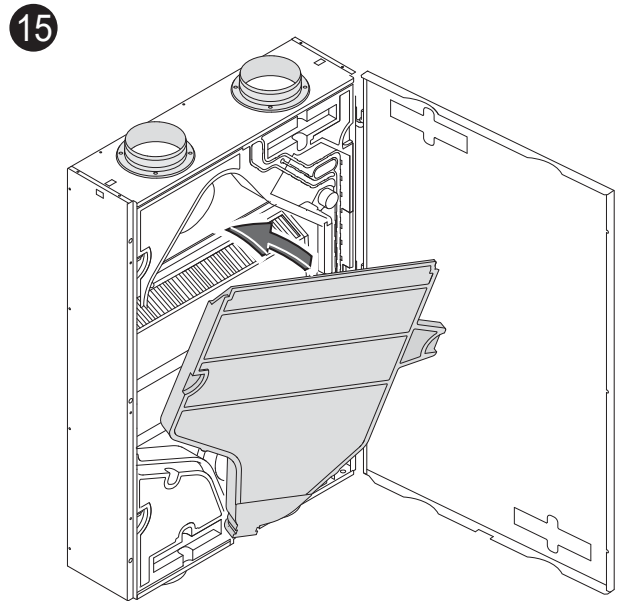
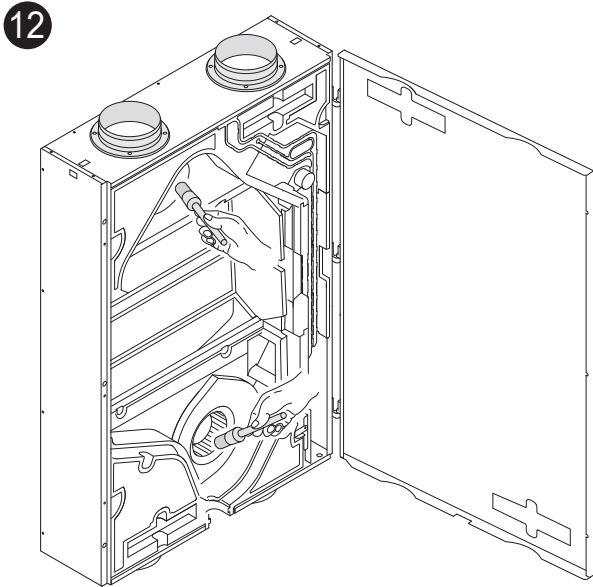
In caso di montaggio a soffitto rimuovere con cautela il contenitore della condensa; può esserci ancora una piccola quantità di acqua di condensa nel contenitore!

11

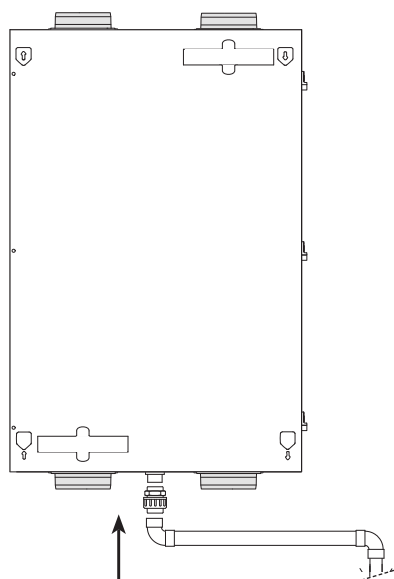


Pulire con acqua calda e un detersivo neutro.

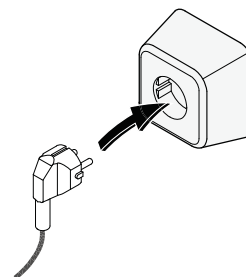




18

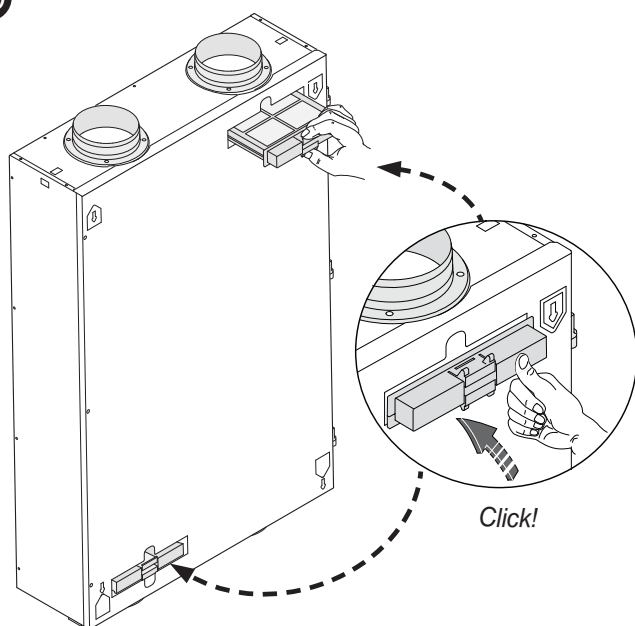


20

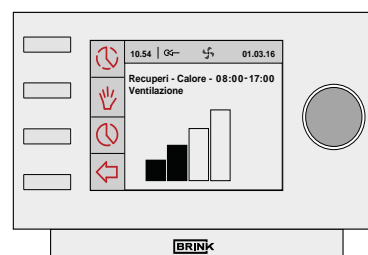


> ± 25 sec

19

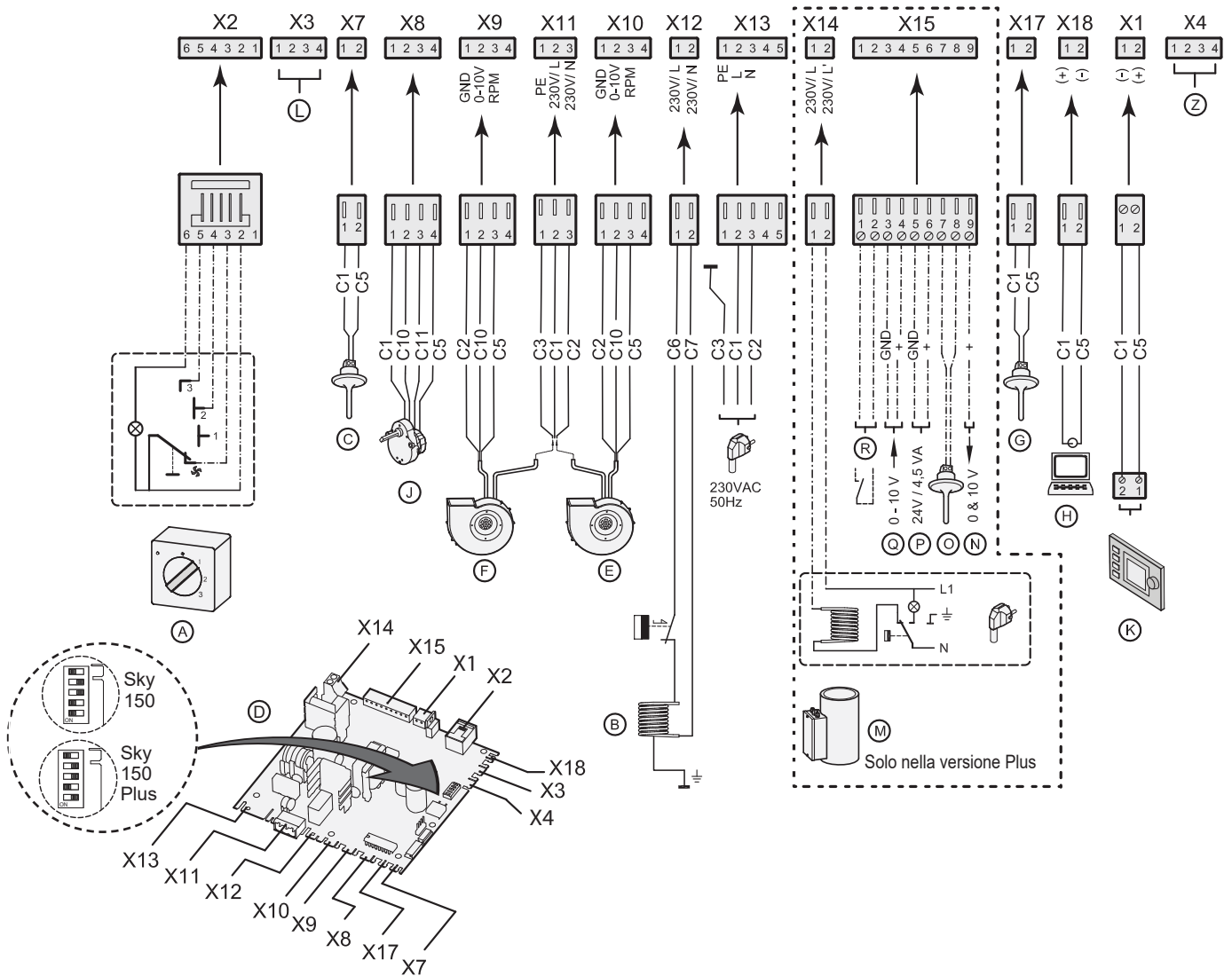


21



Resettare la spia del filtro; si veda il §8.1 punto 6
Per mezzo del pulsante 'Invio' (↵) si esce dal menu per tornare alla modalità normale di funzionamento.

9 Schemi di connessione

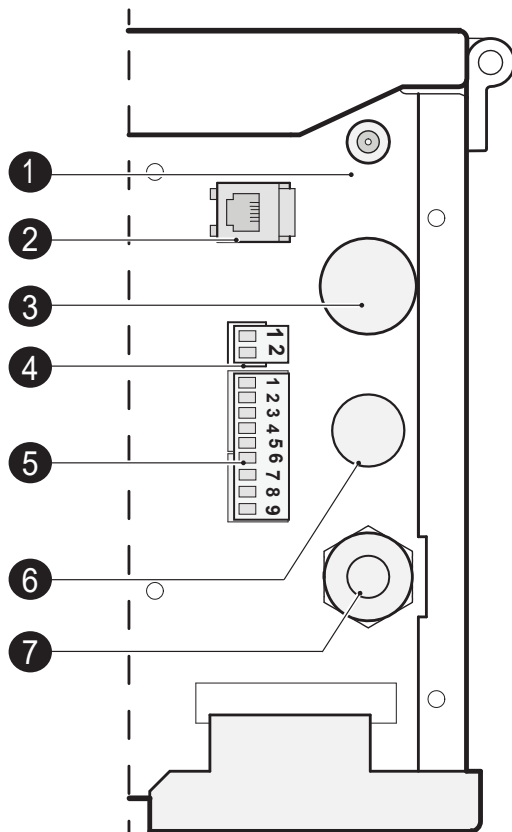


C1	C2	C3	C5	C6	C7	C10	C11
marrone	blu	verde/giallo	bianco	nr.1	nr.2	verde	giallo

A	B	C	D	E	F	G	H	J
posizione dell'interruttore	pre-riscaldatore	Sensore della temp. esterna	Scheda di regolazione	Ventilatore di immissione	Ventilatore di scarico	Sensore della temperatura interna	Porta per l'assistenza	Motore valvola bypass

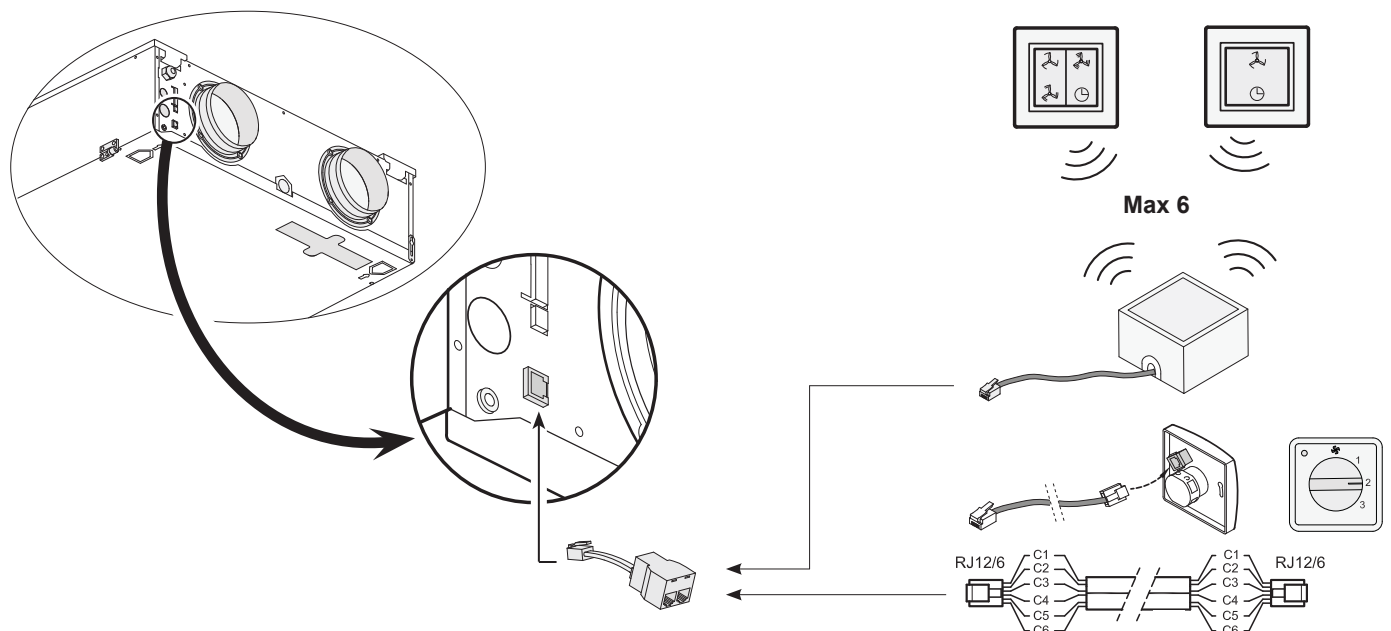
K	L	M	N	O	P	Q	R	Z
Brink Air control (opzione)	non applicabile	post-riscaldatore	Uscita 0-10V	sensore post-riscaldatore	24V.	all'ingresso 0-10V	contatto di commutazione esterno	RH-sensore (opzione)

10.1 Collegamento dei connettori



- 1 Porta per l'assistenza
- 2 Connettore modulare per la regolazione dei giri
- 3 Ulteriori passaggio del cavo
- 4 Connettore eBus
- 5 Connettore a vite a 9 poli (solo nella versione Plus)
- 6 Passaggio del cavo per il postriscaldatore
- 7 Cavo alimentazione di rete 230V.

10.2 Collegamento accessori

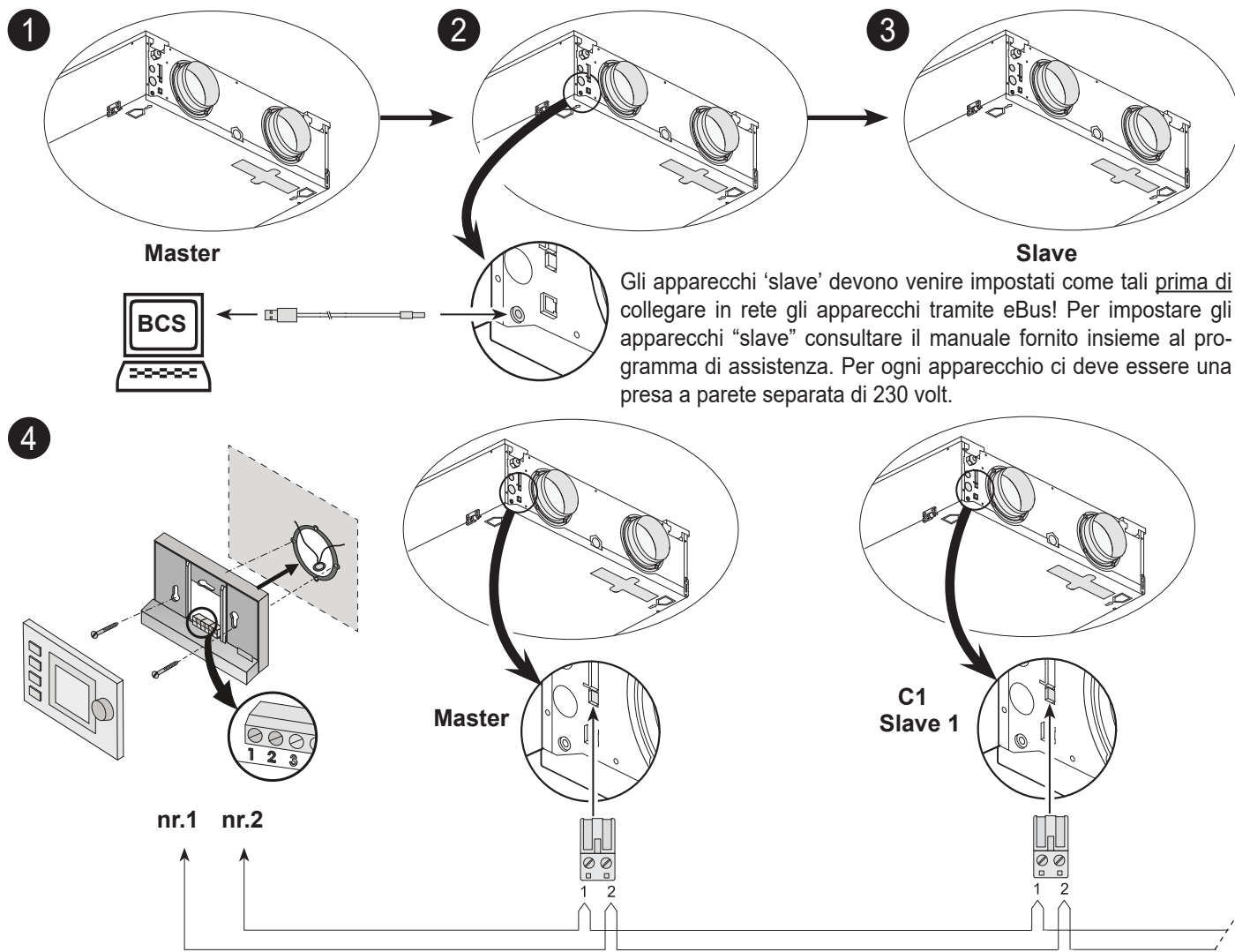


Attenzione:

in caso di utilizzo di più telecomandi, il funzionamento dell'apparecchio sarà sempre determinato dal telecomando dove è impostata la velocità più alta del ventilatore.

Con il selettore a 4 posizioni si può attivare anche la funzione boost, della durata di 30 minuti, mantenendo il selettore nella posizione 3 per meno di 2 secondi per poi riportarlo subito nella posizione 1 o 2. La funzione boost si resetta mantenendo il selettore nella posizione 3 per più di 2 secondi o mettendo il selettore nella posizione di assenza (⏻).

10.3 Collegamento in rete degli apparecchi Renovent Sky

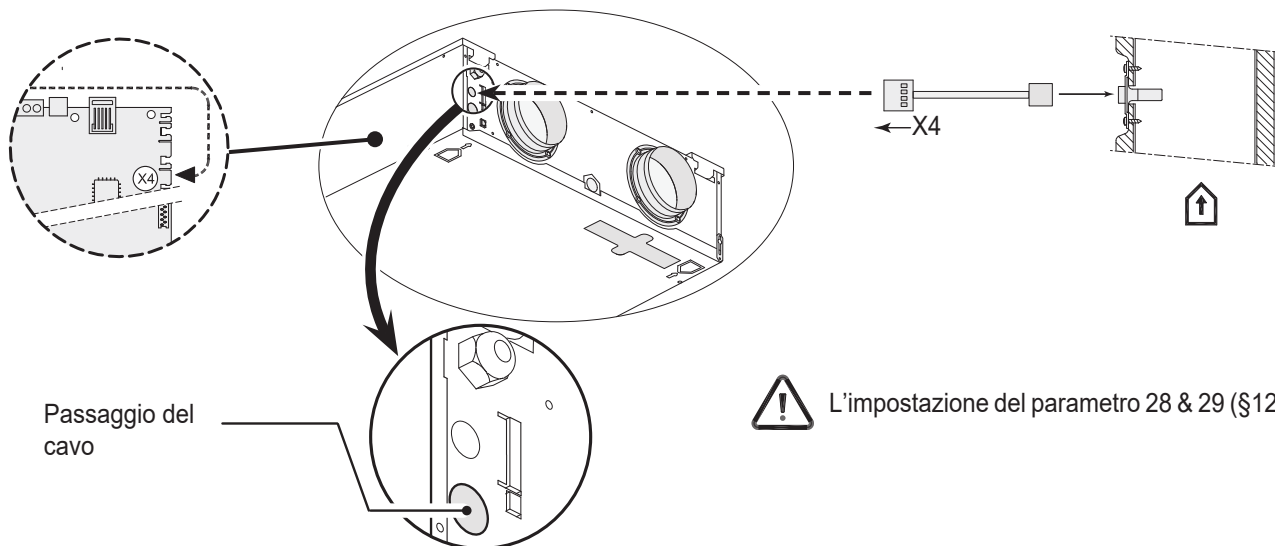


Gli apparecchi 'slave' devono venire impostati come tali prima di collegare in rete gli apparecchi tramite eBus! Per impostare gli apparecchi "slave" consultare il manuale fornito insieme al programma di assistenza. Per ogni apparecchio ci deve essere una presa a parete separata di 230 volt.



Per motivi di polarità, nel collegamento del Brink Air control alla porta eBus, i contatti n. 1 devono essere collegati tra loro. Lo stesso vale per i contatti n. 2. Massimo 10 apparecchi (1 Master + max. 9 Slave).

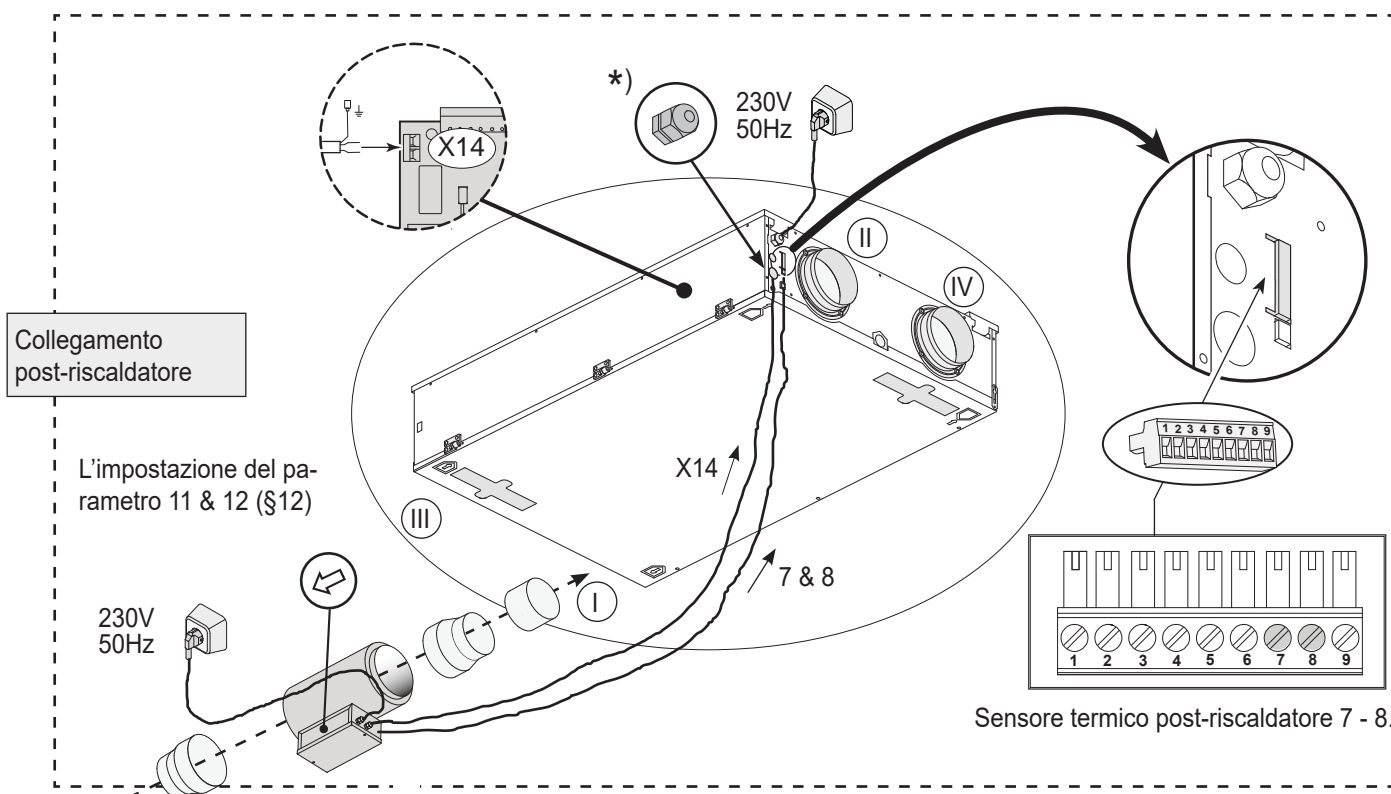
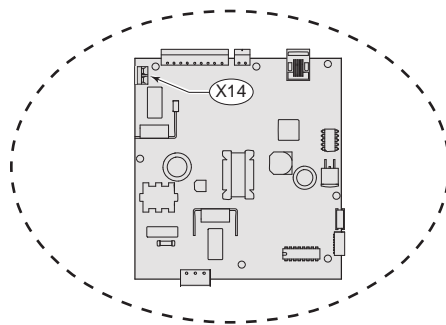
10.4 Posizionamento RH (umidità)-sensore



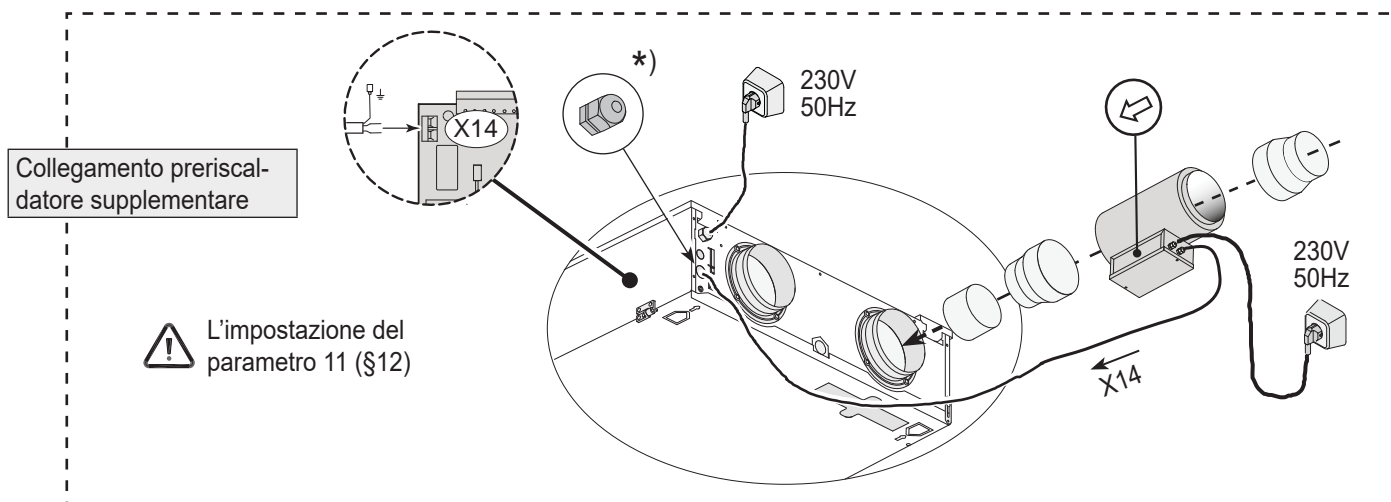
L'impostazione del parametro 28 & 29 (§12)

10.5 Collegamento post-riscaldatore o preriscaldatore supplementare

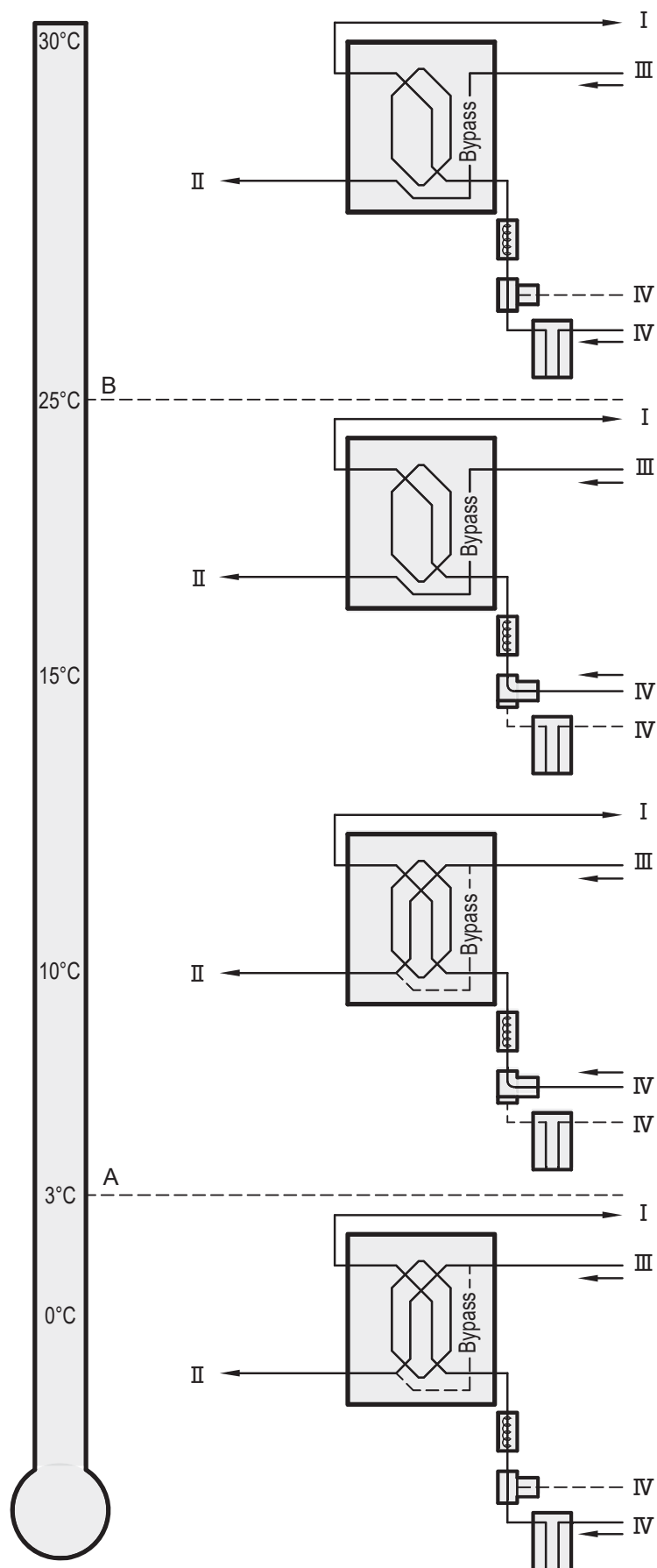
Il post-riscaldatore o il preriscaldatore supplementare vengono collegati al connettore X14; solo il post-riscaldatore è anche dotato di un sensore termico che deve essere collegato al connettore a 9 poli presente solo nella versione Plus n. 7 e n. 8. In presenza di un post-riscaldatore o di un preriscaldatore supplementare selezionare il parametro 11 (e nel caso di un preriscaldatore supplementare anche il parametro n. 12). Per ulteriori informazioni sul montaggio del post-riscaldatore o del preriscaldatore supplementare, si rimanda alle istruzioni di montaggio del produttore.




*) Passacavo da montare a cura dell'installatore (non in dotazione) per il passaggio del cavo 230 volt del post-riscaldatore o del preriscaldatore supplementare.



10.6 Esempio dello scambiatore di calore geotermico



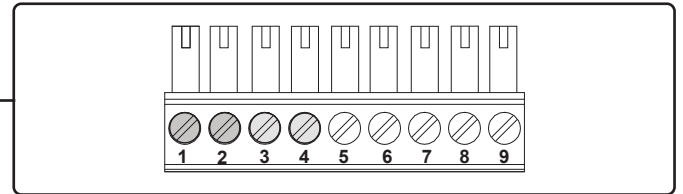
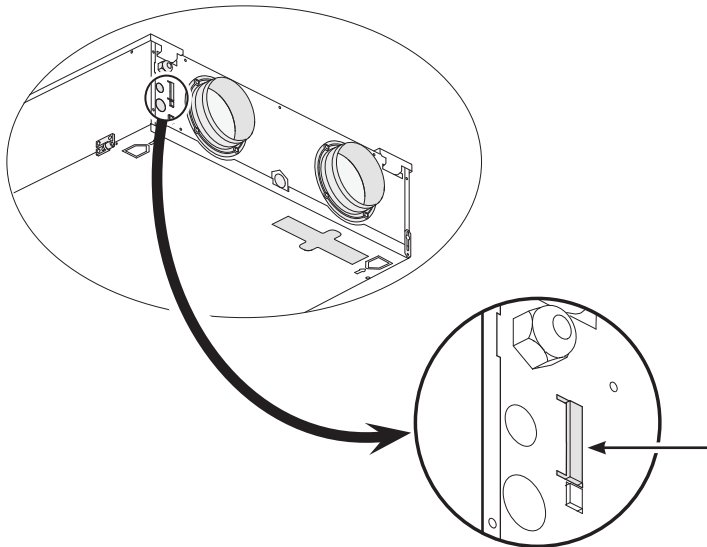
A	Temperatura minima
B	Temperatura massima
I	Verso l'abitazione
II	Verso l'esterno
III	Proveniente dall'abitazione
IV	Proveniente dall'esterno

 L'impostazione del parametro 25, 26 & 27 (§12)

10.7 Collegamento di un contatto di commutazione esterno

È possibile collegare al Renovent Sky Plus un contatto di commutazione esterno (ad es. un interruttore o un contatto di relé). Qualora sia necessario creare un secondo ingresso per un

contatto di commutazione esterno, è possibile riprogrammare i poli n. 3 e n. 4.



Collegamento n. 1 e n. 2 standard per contatto di commutazione esterno, il collegamento n.3 e n.4 possono anche venire usati come contatto di commutazione esterno (optional).

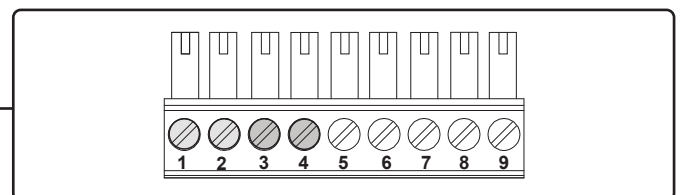
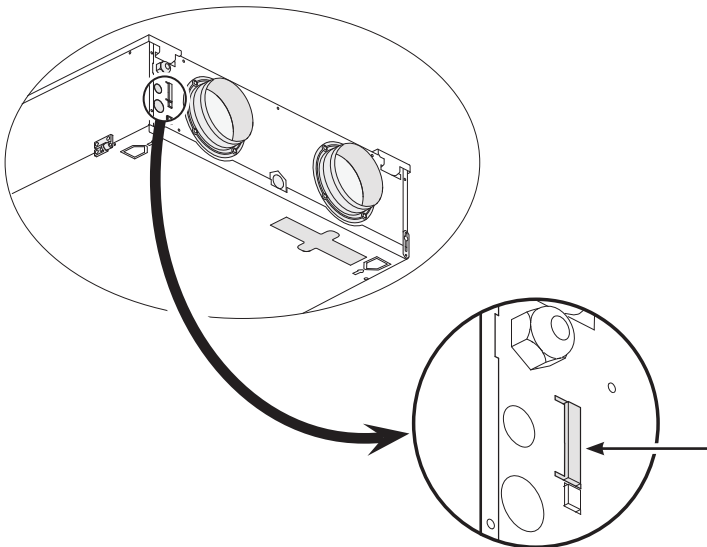


Parameter 16, 17 & 18 instellen (§12)

10.8 Collegamento all'ingresso 0-10V

È possibile collegare al Renovent Sky Plus un dispositivo esterno con comando 0-10 Volt

I poli X15-3 e X15-4 sono impostati standard come ingresso 0-10V che è attivo nella configurazione standard.



Collegamento n. 3 e n. 4 ingresso standard 0-10 volt; uso opzionale del collegamento n.1 e n.2 come ingresso 0-10 volt.



L'impostazione del parametro 19, 20 & 21 (§12)

11.1 Esploso

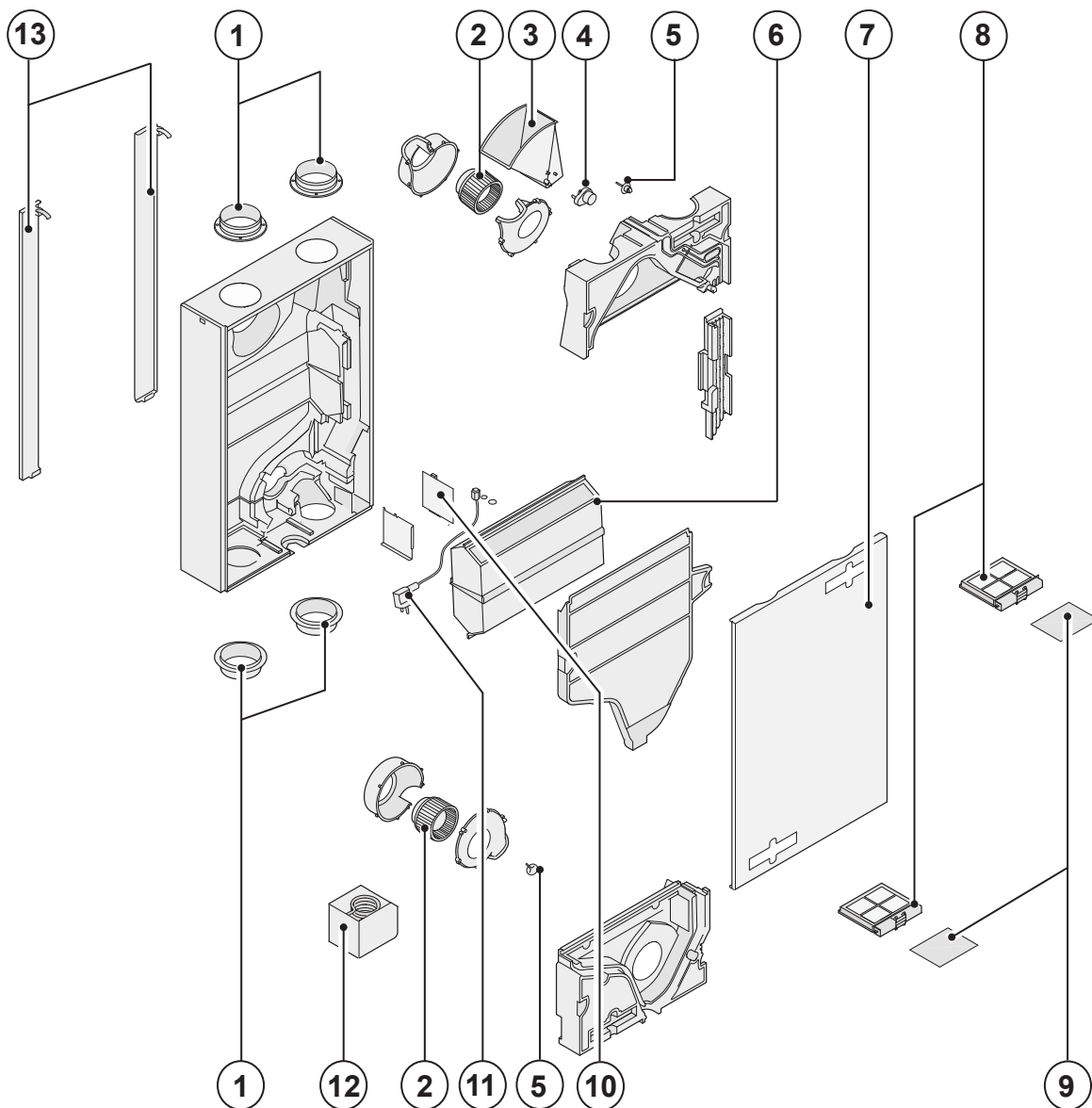
All'ordinazione dei pezzi di ricambio, è necessario che vengano indicati il codice dell'articolo (si veda l'esploso), il tipo di apparecchio di ventilazione con recupero di calore, il numero di serie, l'anno di produzione e il nome del particolare.

N. B.:

Il tipo di apparecchio, il numero di serie e l'anno di produzione sono indicati sulla targhetta applicata all'esterno dell'apparecchio (accanto ai collegamenti elettrici).

Esempio	
Tipo di apparecchio	: Renovent Sky 1500
Numero di serie	: 423000234301
Anno di produzione	: 2023
Particolare	: Ventilatore
Codice dell'articolo	: 533003
Quantità	: 1

11.2 Pezzi di ricambio








Nr.	Descrizione degli articoli	Code
1	Bocchette (4 pz)	533004
2	Ventilatore (1 pz.)	533003
3	Valvola bypass	533008
4	Motore valvola bypass	531778
5	Sensore termico NTC 10K (1 pz)	531775
6	Scambiatore di calore	532181
7	Pannello anteriore con cardini	533007
8	Set alloggiamento filtro (2 pz.)	533005
9	Set filtri ISO Coarse 60% (G4) filtro (2 pz.)	533000
10	Scheda di regolazione (versione Plus). In caso di sostituzione, ricordarsi di impostare correttamente i dip-switch.	531780
11	Cavo di alimentazione con spina 230 volt*	531782
12	Serpentina di riscaldamento 375 W per preriscaldatore	533020
13	Set di staffe di montaggio comprensivo	532140

- * Il cavo di alimentazione è dotato di un connettore di scheda.
 Rivolgersi sempre a Brink per l'ordinazione di un cavo di sostituzione.
Per evitare situazioni pericolose, il cavo di alimentazione deve essere sostituito da un tecnico qualificato!

Con riserva di modifiche

Brink Climate Systems B.V. si prefigge di migliorare i propri prodotti e si riserva il diritto di modificare e aggiornare senza alcun preavviso le relative specifiche tecniche.

PARAMETRO N.	DESCRIZIONE	IMPOSTAZIONE DI FABBRICA RENOVENT SKY	CAMPO D'IMPOSTAZIONE	INCREMENTI
1	Portata d'aria, posizione  / 	30 m ³ /h	0 m ³ /h o 30 m ³ /h	
2	Portata d'aria, posizione 1 / 	75 m ³ /h	30 m ³ /h fino 150 m ³ /h	5 m ³ /h
3	Portata d'aria, posizione 2 / 	100 m ³ /h	30 m ³ /h fino 150 m ³ /h	5 m ³ /h
4	Portata d'aria, posizione 3 / 	125 m ³ /h	30 m ³ /h fino 150 m ³ /h	5 m ³ /h
5	Temperatura bypass	24,0 °C	15,0 °C - 35,0 °C	0,5 °C
6	Isteresi bypass	2,0 °C	0,0 °C - 5,0 °C	0,5 °C
7	Funzionamento valvola bypass	0	0 (= funzionamento automatico) 1 (= valvola bypass chiusa) 2 (= valvola bypass aperta)	
8	Riscaldam. + recupero calore	UIT	AAN (= riscaldam.+recup. calore disattivati) UIT (= riscaldam.+recup. calore attivati)	
9	Squilibrio ammesso	AAN	UIT (= portata immiss./scarico uguale) AAN (= squilibrio ammesso)	
10	Squilibrio fisso	0 m ³ /h	-50 m ³ /h fino 50 m ³ /h	1 m ³ /h
PARAMETRO N.	DESCRIZIONE	IMPOSTAZIONE DI FABBRICA RENOVENT SKY PLUS	CAMPO D'IMPOSTAZIONE	INCREMENTI
11	Riscaldatore	0	0 (= nessun riscaldatore supplementare) 1 (= preriscaldatore supplementare) 2 (= post-riscaldatore)	
12	Temperatura post-riscaldatore	21,0 °C	15,0 °C fino 30,0 °C	0,5 °C
13	Selezione ingresso 1	0	0 (= contatto NO) 1 (= ingresso 0-10V 1 attivo) 2 (= contatto di riposo NC) 3 (= ingresso 1/ bypass aperta → 12V; bypass chiusa → 0V) 4 (= ingresso 1/ bypass aperta → 0V; bypass chiusa → 12V)	
14	Tensione minima ingresso 1	0,0 V	0 Volt - 10 Volt	0,5 V
15	Tensione massima ingresso 1	10,0 V	0 Volt - 10 Volt	0,5 V
16	Condizioni ingresso di contatto 1	0	0 (= disattivato) 1 (= attivato) 2 (= attivato quando sussistono le condizioni per apertura bypass) 3 (= controllo bypass) 4 (= valvola camera da letto)	
17	Modalità ventilatore di immissione ingresso di contatto 1	5	0 (= ventilatore di immissione disattivato) 1 (= portata minima assoluta 30m ³ /h) 2 (= portata posizione 1) 3 (= portata posizione 2) 4 (= portata posizione 3) 5 (= selettore) 6 (= portata massima) 7 (= Nessun controllo di vent. di immissione)	
18	Modalità ventilatore di estrazione ingresso di contatto 1	5	0 (= ventilatore di scarico disattivato) 1 (= portata minima assoluta 30 m ³ /h) 2 (= portata posizione 1) 3 (= portata posizione 2) 4 (= portata posizione 3) 5 (= selettore) 6 (= portata massima) 7 (= Nessun controllo di vent. di scarico)	

PARAMETRO N.	DESCRIZIONE	IMPOSTAZIONE DI FABBRICA RENOVENT SKY PLUS	CAMPO D'IMPOSTAZIONE	INCREMENTI
19	Selezione ingresso 2	1	0 (= contatto NO) 1 (= ingresso 0-10V 1 attivo) 2 (= contatto di riposo NC) 3 (= ingresso 2/ bypass aperta → 12V; bypass chiusa → 0V) 4 (= ingresso 2/ bypass aperta → 0V; bypass chiusa → 12V)	
20	Tensione minima ingresso 2	0,0 V	0,0 Volt - 10,0 Volt	0,5 V
21	Tensione massima ingresso 2	10,0 V	0,0 Volt- 10,0 Volt	0,5 V
22	Condizioni ingresso di contatto 2	0	0 (= disattivato) 1 (= attivato) 2 (= attivato quando sussistono le condizioni per apertura bypass) 3 (= controllo bypass) 4 (= valvola camera da letto)	
23	Modalità ventilatore di immissione ingresso di contatto 2	5	0 (= ventilatore di immissione disattivato) 1 (= portata minima assoluta 30 m ³ /h) 2 (= portata posizione 1) 3 (= portata posizione 2) 4 (= portata posizione 3) 5 (= selettore) 6 (= portata massima) 7 (= Nessun controllo di ventilatore di immissione)	
24	Modalità ventilatore di scarico ingresso di contatto 2	5	0 (= ventilatore di scarico disattivato) 1 (= portata minima assoluta 30 m ³ /h) 2 (= portata posizione 1) 3 (= portata posizione 2) 4 (= portata posizione 3) 5 (= selettore) 6 (= portata massima) 7 (= Nessun controllo di ventilatore di scarico)	
25	Scambiatore di calore geotermico	UIT	OFF (= controllo valvola scambiatore geotermico disattivato) ON (= controllo valvola scambiatore geotermico attivato)	
26	Temperatura minima scambiatore di calore geotermico (valvola si apre a temperature inferiori)	5,0 °C	0,0 °C - 10,0 °C	0,5 °C
27	Temperatura massima scambiatore di calore geotermico (valvola si apre a temperature superiori)	25,0 °C	15,0 °C - 40,0 °C	0,5 °C
PARAMETRO N.	DESCRIZIONE	IMPOSTAZIONE DI FABBRICA RENOVENT SKY	CAMPO D'IMPOSTAZIONE	INCREMENTI
28	RH-sensore	UIT	UIT (= RH-sensore di sconto) AAN (= RH-sensore attivato)	
29	Sensibilità RH-sensor	0	+2 meno sensibile +1 ↑ 0 impostazione di base RH-sensore -1 ↓ -2 più sensibile	

PARAMETRO N.	DESCRIZIONE	IMPOSTAZIONE DI FABBRICA RENOVENT SKY PLUS	CAMPO D'IMPOSTAZIONE	INCREMENTI
35	On e off eBus sensore CO ₂	UIT	AAN - UIT	-
36	Min. PPM eBus CO ₂ -sensore 1	400	400-2000	25
37	Max. PPM eBus CO ₂ -sensore 1	1200		
38	Min. PPM eBus CO ₂ -sensore 2	400		
39	Max. PPM eBus CO ₂ -sensore 2	1200		
40	Min. PPM eBus CO ₂ -sensore 3	400		
41	Max. PPM eBus CO ₂ -sensore 3	1200		
42	Min. PPM eBus CO ₂ -sensore 4	400		
43	Max. PPM eBus CO ₂ -sensore 4	1200		
44	Correzione di flusso	100%	90% - 110%	%
45	Interruttore di posizione di default	1	0 - 1	-

PARAMETRO N.	DESCRIZIONE	IMPOSTAZIONE DI FABBRICA RENOVENT SKY	CAMPO D'IMPOSTAZIONE	INCREMENTI
46	Brink Connect	1	1 Brink Connect funzione (esterno, Brink Connect nessun RH-sensore) 3 Brink Connect (interno)	

Scheda prodotto conforme Ecodesign (EU), n. 1254/2014 (Allegato IV)					
Fornitore:		Brink Climate Systems B.V.			
Modello:		Renovent Sky 150 (Plus)			
Zona climatica	Tipo di controllo	SEC-Value in kWh/m ² /a	Energyclass (SEC)	Consumo elettrico annuale (AEC) in kWh	Calore risparmiato annualmente (AHS) (AHS) in kWh
Temperata	Manuale	-36,59	A	383	4550
	Timer	-37,59	A	350	4568
	1 Sensore (RH/CO ₂ /VOC)	-39,47	A	289	4603
	2 o più Sensori (RH/CO ₂ /VOC)	-42,70	A+	188	4673
Fredda	Manuale	-74,74	A+	920	8901
	Timer	-75,90	A+	887	8935
	1 Sensore (RH/CO ₂ /VOC)	-78,11	A+	826	9004
	2 o più Sensori (RH/CO ₂ /VOC)	-82,02	A+	725	9141
Calda	Manuale	-12,12	e	338	2057
	Timer	-13,02	E	305	2065
	1 Sensore (RH/CO ₂ /VOC)	-14,70	E	244	2081
	2 o più Sensori (RH/CO ₂ /VOC)	-17,56	E	143	2113
Tipo unità di ventilazione:		Unità di ventilazione con recupero del calore			
Ventilatore:		Ventilatore EC a velocità variabile			
Tipo di scambiatore di calore:		Scambiatore di calore di plastica a flussi opposti incrociati			
Efficienza termica:		89%			
Flusso massimo:		150 m ³ /h			
Potenza elettrica in ingresso:		72 W			
Potenza sonora Lwa:		38 dB(A)			
Flusso di riferimento:		105 m ³ /h			
Differenza di pressione di riferiment:		50 Pa			
Potenza specifica in ingresso (SEL)*:		0,27 Wh/m ³			
Fattore di controllo:		1,0 in combinazione con l'interruttore manuale			
		0,95 in combinazione con Brink Air Control			
		0,85 in combinazione con 1 sensore			
		0,65 in combinazione con 2 o più sensori			
Perdita*:	Interna	0,9%			
	Esterna	2,3%			
Allarme filtro:		Interruttore manuale / timer. Attenzione! Per un'efficienza energetica ottimale ed un corretto funzionamento occorre ispezionare, pulire e sostituire regolarmente il filtro.			
Indirizzo internet per le istruzioni di montaggio:		https://www.brinkclimatesystems.nl/support/downloads			
Bypass:		Sì, 100% Bypass			

* Measurements executed by TZWL according to the EN13141-7 standard (TZWL-report M.85.07.200.AG, 14-10-2015)

Classificazione da 1 gennaio 2016	
SEC Class („clima la media delle“)	SEC in kWh/m ² /a
A+ (massima efficienza)	SEC < -42
A	-42 ≤ SEC < -34
B	-34 ≤ SEC < -26
C	-26 ≤ SEC < -23
D	-23 ≤ SEC < -20
E (meno efficienti)	-20 ≤ SEC < -10

DICHIARAZIONE DI CONFORMITÀ

Questa dichiarazione di conformità viene rilasciata sotto la sola responsabilità del produttore.

Produttore: Brink Climate Systems B.V.
Indirizzo: P.O. Box 11
NL-7950 AA Staphorst, Paesi Bassi
Prodotto: Renovent Sky 150
Renovent Sky 150 Plus

Il prodotto sopra indicato è conforme alle seguenti direttive:

- 2014/35/EU (OJEU L 96/357; 29-03-2014)
- 2014/30/EU (OJEU L 96/79; 29-03-2014)
- 2009/125/EU (OJEU L 285/10; 31-10-2009)
- 2017/1369/EU (OJEU L 198/1; 28-07-2017)
- 2011/65/EU (OJEU L 174/88; 01-07-2011)

Il prodotto sopra indicato è conforme alle seguenti direttive:

- EN 55014-1 : 2021
- EN 55014-2 : 2021
- EN 61000-3-2 : 2019 + A1:2021
- EN 61000-3-3 : 2013 + A1:2019 + A2:2021
- EN IEC 60335-1 : 2012 + AC:2014 + A11:2014 + A13:2017 + A1:2019 + A2:2019 + A14:2019 + A15:2021
- EN IEC 60335-2-80 : 2003 + A1: 2004 + A2: 2009
- EN62233 : 2008 + AC:2008

Staphorst, 11-10-2023



A. Hans,
Direttore

Riciclaggio

Questo apparecchio è stato realizzato con materiali sostenibili.

Smaltire l'imballaggio in maniera responsabile e nel rispetto delle disposizioni di legge locali.



WWW.BRINKAIRFORLIFE.NL

BRINK

Air for life

BRINK CLIMATE SYSTEMS B.V.

Postbus 11 NL-7950 AA Staphorst Paesi Bassi
Wethouder Wassebaliestraat 8 7951SN Staphorst Paesi Bassi
T. +31 (0) 522 46 99 44
F. +31 (0) 522 46 94 00
info@brinkclimatesystems.nl
www.brinkclimatesystems.nl