



Air for life

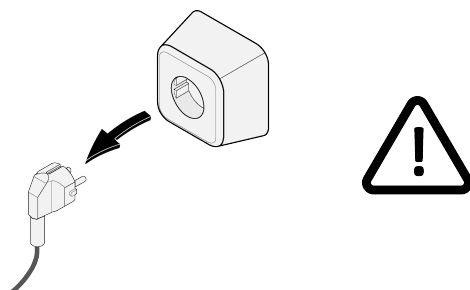
Prescriptions d'installation

Échangeur de chaleur Flair Enthalpie
Français

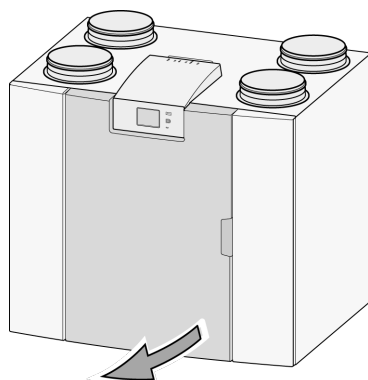


Montage Flair l' échangeur de chaleur enthalpique (Voici le flair 325 utilisé à titre d'exemple)

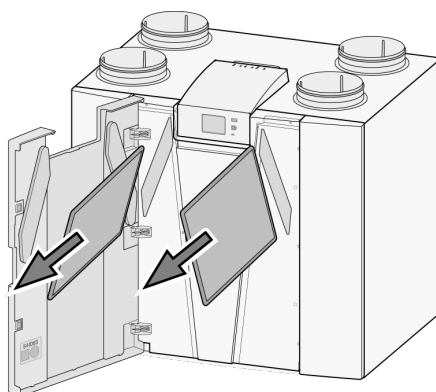
1



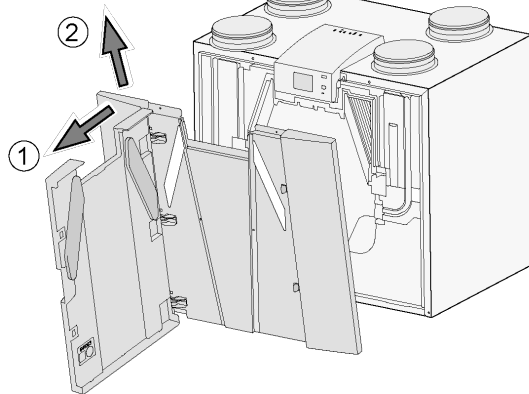
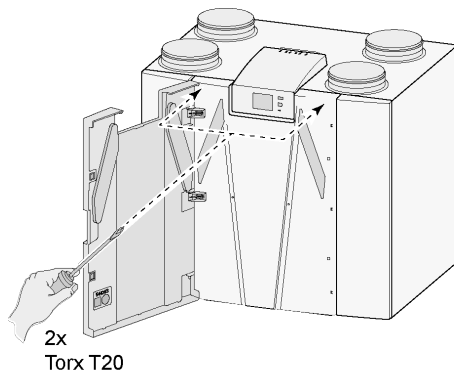
2



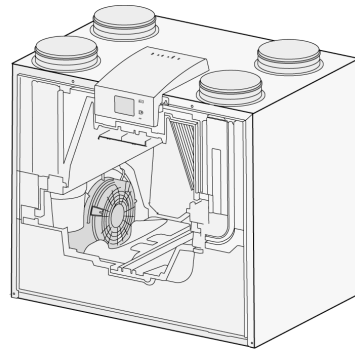
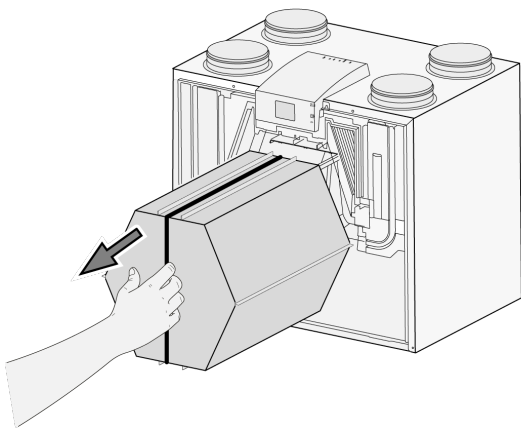
3



4

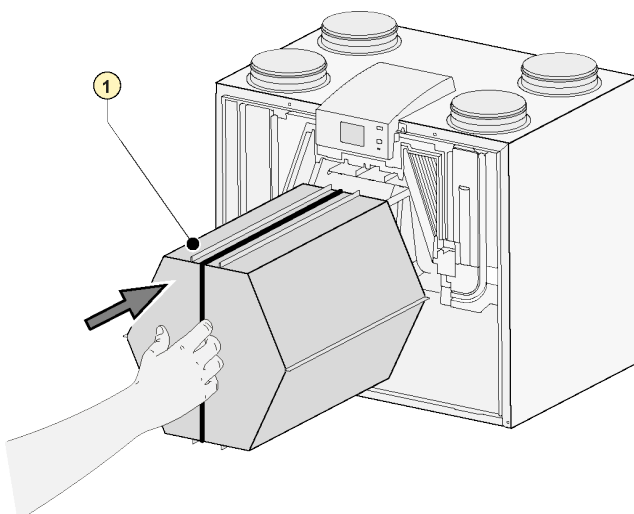


5



6

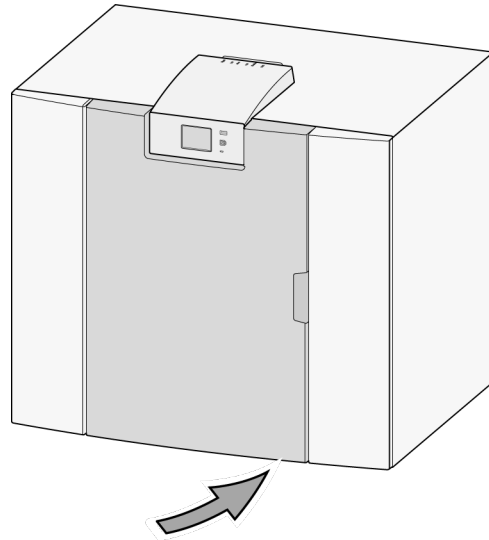
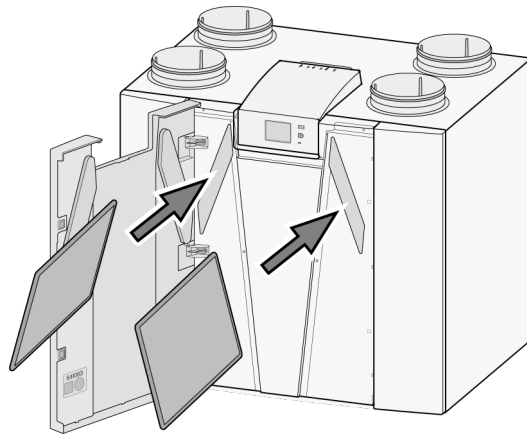
Monter l' échangeur de chaleur enthalpique.



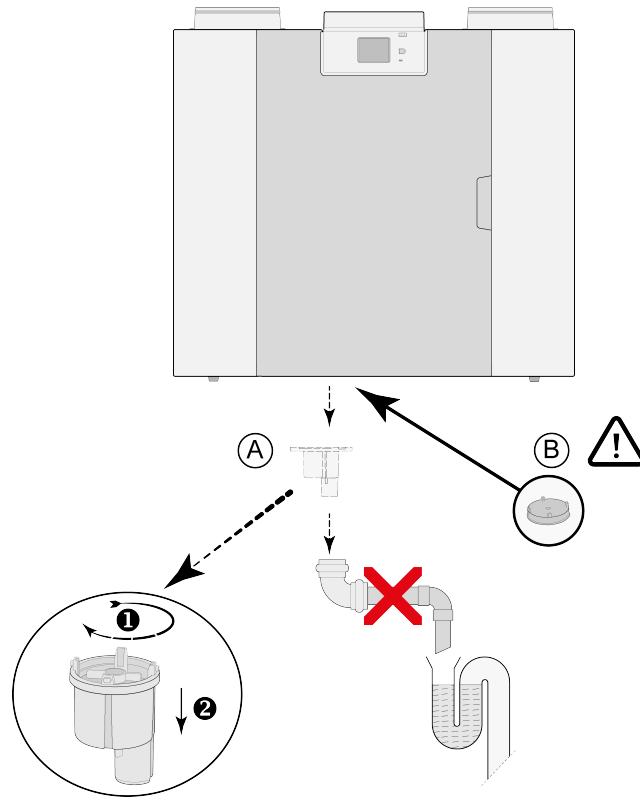
1 = Chaleur enthalpique
(Flair 300, 325 et 400 Article
532710)

(Chaleur enthalpique Flair 450,
600 article: 532962)

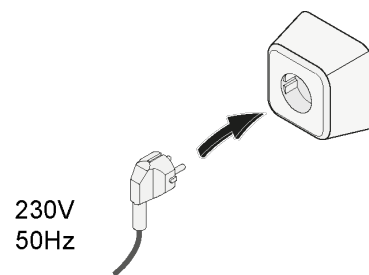
7



- 8** A = Enlever l' évacuation de condensation.
B = Fermer l' évacuation de condensation avec fourni bouchon.



9





Brink Climate Systems B.V.
P.O. Box 11, NL-7950AA Staphorst
T: +31 (0) 522 46 99 44
E: info@brinkclimatesystems.nl
www.brinkclimatesystems.nl