



Air for life

Instrukcja instalacji

Flair 400 Enthalpy
Polski



Instrukcja instalacji

Urządzenie do odzysku ciepła:

Flair 400 Enthalpy



Przechowywać w pobliżu urządzenia

To urządzenie może być używane przez dzieci w wieku od 8 lat oraz osoby o ograniczonych zdolnościach umysłowych, ograniczeniach fizycznych lub nieposiadające wiedzy i doświadczenia, mogą być używane wtedy, gdy są nadzorowane lub zostały poinstruowane w zakresie bezpiecznego korzystania z urządzenia i są świadome potencjalnych zagrożeń.

Dzieci w wieku poniżej 3 lat należy trzymać z dala od urządzenia, chyba że znajdują się pod stałym nadzorem.

Dzieci w wieku od 3 do 8 lat mogą wyłącznie włączać i wyłączać urządzenie, jednak tylko wtedy, gdy znajdują się pod nadzorem albo gdy otrzymały precyzyjne instrukcje bezpiecznej obsługi urządzenia i rozumieją potencjalne niebezpieczeństwa. Dotyczy to wyłącznie sytuacji, w której urządzenie zostało umieszczone i zainstalowane w typowej pozycji eksploatacyjnej. Dzieci w wieku od 3 do 8 lat nie mogą wkładać wtyczki do gniazdka, nie mogą czyścić urządzenia ani zmieniać jego ustawień oraz nie mogą wykonywać żadnych prac konserwacyjnych, które normalnie byłyby wykonywane przez użytkownika. Dzieci nie mogą bawić się urządzeniem.

Jeżeli potrzebny jest nowy kabel zasilający, zawsze należy zamawiać kabel zamienny w firmie Brink Climate Systems B.V.. Aby zapobiec niebezpiecznym sytuacjom, wymianę uszkodzonego podłączenia do sieci zasilającej należy zlecać wyłącznie wykwalifikowanym specjalistom!

Kraj: PL

Spis treści

1 Dostawa.	5	11.1.5 Podłączanie bezprzewodowych kontrolerów & czujników.	40
1.1 Zakres dostawy.	5	11.2 Podłączanie sterownika Air Control.	41
2 Informacje ogólne.	6	11.3 Podłączanie czujnika wilgotności.	42
3 Wersja.	7	11.4 Podłączanie czujników CO ₂	43
3.1 Informacje techniczne Flair 400 Enthalpy Plus.	7	11.5 Funkcja wentylacji na żądanie 2.0.	44
3.2 Podłączenia i wymiary.	8	11.6 Podłączanie nagrzewnicy wtórnej.	45
3.3 Widok rozłożonego urządzenia.	10	11.7 Podłączanie nagrzewnicy wstępnej.	46
4 Działanie.	11	11.8 Podłączenie gruntowego wymiennika ciepła.	47
4.1 Opis.	11	12 Serwis.	48
4.2 Obejście.	11	12.1 Widok rozłożony.	48
4.3 Zabezpieczenie przed zamrażaniem.	12	12.2 Service articles.	49
4.4 Wersja Plus.	12	13 Ustawianie wartości.	51
5 Instalacja.	13	13.1 Ustawianie wartości w urządzeniu standardowym.	51
5.1 Ogólne informacje o instalacji.	13	13.2 Wartości ustawień w urządzeniu z płytą Plus.	54
5.2 Posadowienie urządzenia.	13	14 Deklaracja zgodności.	56
5.3 Podłączanie przewodów powietrza.	14	15 Wartości ERP.	57
5.4 Podłączenia elektryczne.	15	16 Recykling.	59
5.4.1 Podłączanie wtyczki zasilającej.	15		
5.4.2 Podłączanie przełącznika wielopozycyjnego.	15		
5.4.3 Podłączenie akcesorium eBus.	16		
5.4.4 Podłączenie 24 V.	16		
5.4.5 Podłączanie czujnika wilgotności.	16		
5.4.6 Podłączenie wewnętrznyBus.	16		
5.4.7 Podłączanie złącza „wyjścia sygnału”.	16		
5.4.8 Podłączenia ModBus.	16		
5.4.9 Łączenie urządzeń za pomocą złącza wewnętrzny Bus.	17		
6 Wyświetlacz.	18		
6.1 Ogólne objaśnienie panelu sterowania.	18		
6.2 Układ wyświetlacza.	19		
6.3 Informacje o wyświetlaczu.	22		
7 Uruchamianie urządzenia.	23		
7.1 Włączanie i wyłączanie urządzenia.	23		
7.2 Ustawianie przepływu powietrza.	23		
7.3 Inne ustawienia dla instalatora.	24		
7.4 Ustawienia fabryczne.	24		
8 Błędy.	25		
8.1 Analiza błędów.	25		
8.2 Wyświetlane kody.	25		
9 Konserwacja.	28		
9.1 Czyszczenie filtra.	28		
9.2 Konserwacja wykonywana przez instalatora.	29		
10 Schemat elektryczny.	33		
11 Podłączanie akcesoriów elektrycznych.	35		
11.1 Podłączanie przełącznika wielopozycyjnego.	35		
11.1.1 Podłączanie przełącznika wielopozycyjnego ze wskaźnikiem filtra.	36		
11.1.2 Podłączanie bezprzewodowego sterownika zdalnego (bez wskaźnika filtra).	37		
11.1.3 Podłączanie dodatkowego przełącznika wielopozycyjnego ze wskaźnikiem filtra.	38		
11.1.4 Podłączanie dodatkowego przełącznika wielopozycyjnego ze wskaźnikiem filtra.	39		

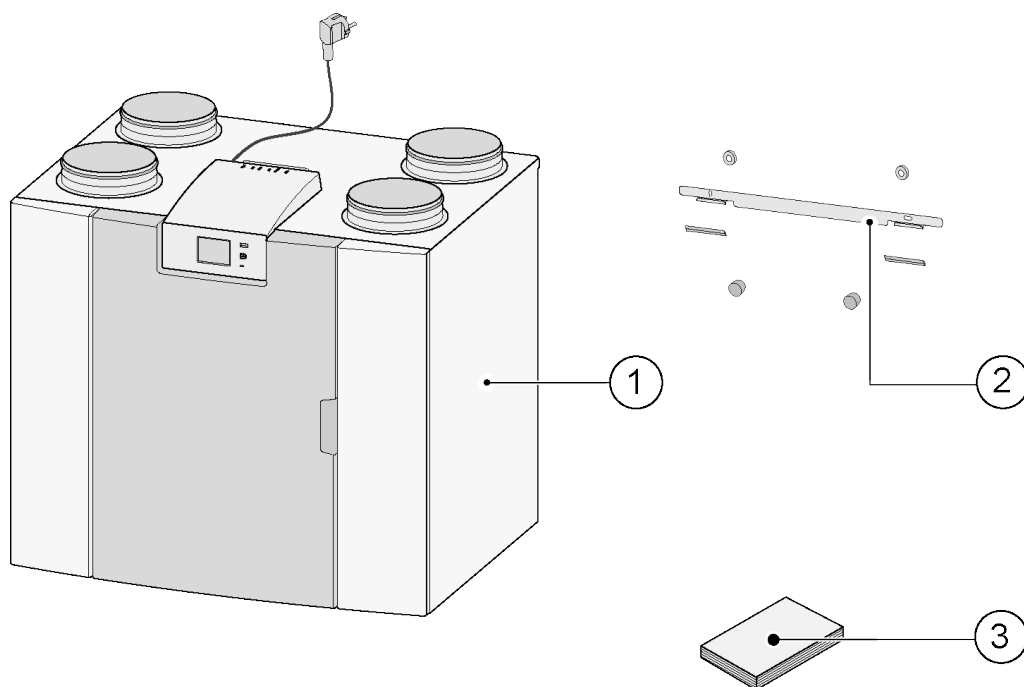
1 Dostawa

1.1 Zakres dostawy

Przed rozpoczęciem montażu urządzenia do odzyskiwania ciepła należy skontrolować, czy zostało dostarczone kompletne oraz w stanie nieuszkodzonym.

Zakres dostawy urządzenia do odzyskiwania ciepła, typ Flair 400 Enthalpy obejmuje następujące komponenty:

1. Urządzenie do odzyskiwania ciepła
2. Wspornik do montażu na ścianie, składający się z:
 - 1 x wspornik do montażu
 - 2 x nasadki zabezpieczające
 - 2 x pasek gumowy
 - 2 x pierścienie gumowe
3. Zestaw dokumentacji, składający się z:
 - 1 x instrukcja montażu
 - 1 x instrukcja użytkownika



2 Informacje ogólne

Flair 400 Enthalpy oraz to jednostki wentylacyjne umożliwiające zrównoważoną wentylację budynków mieszkalnych z odzyskiem ciepła.

Cechy:

- Wydajność maksymalna 400 m³/godz.
- Wymiennik ciepła z tworzywa sztucznego o dużej wydajności
- Filtry ISO Zgrubny 60%
- Modułowa elektryczna nagrzewnica wstępna
- Automatyczny zawór obejściowy
- Ekran dotykowy
- Regulacja ilości powietrza
- Wskaźnik stanu filtra na urządzeniu oraz możliwość wskazania stanu filtra na przetłaczniku wielopozycyjnym
- Inteligentna ochrona przed zamarzaniem obejmująca modułową nagrzewnicę wstępną
- Niski poziom hałasu
- Stała regulacja przepływu

Urządzenie Flair 400 Enthalpy występuje w jednej odmianie:

- **„Flair 400 Enthalpy”**

Dla Flair 400 Enthalpy dostępna jest opcjonalna płytką Plus z większą liczbą funkcji/możliwośći podłączenia (> [Wersja Plus](#) strona 12, [Schemat elektryczny](#) strona 33).

Modele Flair 400 Enthalpy są dostępne w wersjach **lewej** i **prawej**. Konwersja między tymi modelami nie jest możliwa.

Informacje o prawidłowym podłączaniu przewodów oraz o wymiarach (> [Podłączenia i wymiary](#) strona 8).

Jeśli chcesz kontynuować wentylację w zrównoważony sposób w temperaturze niższej niż -15°C, zaleca się użycie dodatkowego podgrzewacza.

Gdy urządzenie jest umieszczone w miejscu, gdzie spodziewane jest bardzo zimne powietrze na zewnątrz przez długi czas (<-25°C), należy zawsze zainstalować dodatkowy podgrzewacz (patrz → [Podłączanie nagrzewnicy wstępnej](#) strona 46)!

Urządzenie jest dostarczane z gotową do podłączenia wtyczką zasilającą 230 V.

3 Wersja

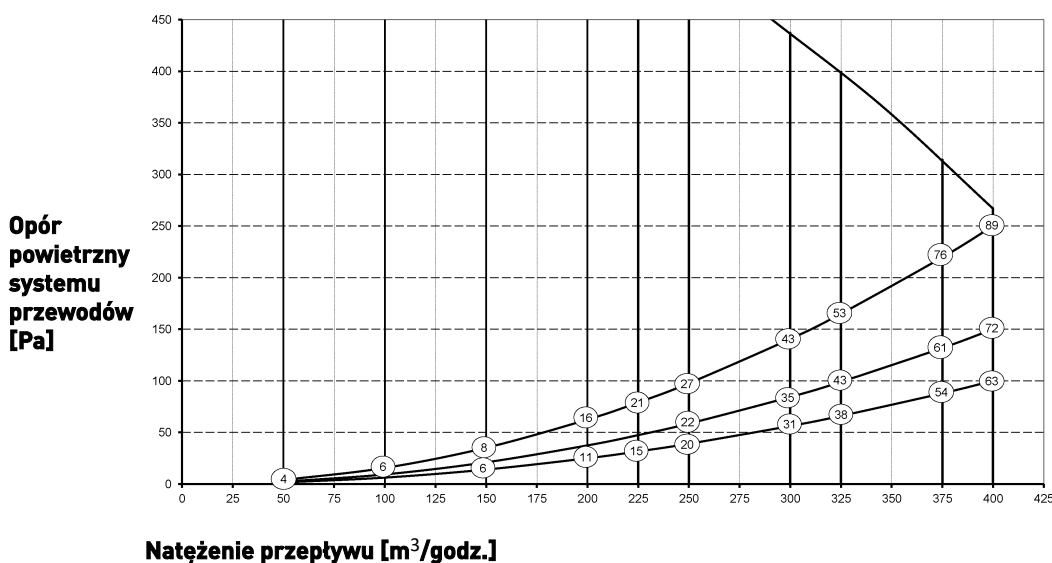
3.1 Informacje techniczne Flair 400 Enthalpy Plus

Flair 400 Enthalpy (Plus)										
Napięcie zasilania [V/Hz]	230 V/50 Hz									
Wymiary (szer. x wys. x gł.) [mm]	750 x 650 x 560									
Średnica przewodu [mm]ø	ø180									
Masa [kg]	38,5									
Klasa filtru	Zgrubny ISO 60% (opcjonalnie ISO ePM1.0 dla dopływu powietrza)									
Ustawienie wentylatora (fabryczne)	0	1	2	3	maks.					
Ustawienie fabryczne [m ³ /h]	50	100	200	300	400					
Dopuszczalny opór systemu przewodów [Pa]	2	4	6	16	25	63	56	141	100	250
Moc znamionowa (bez nagrzewnicy wstępnej) [W]	7,6	7,8	10,3	11,5	23,0	31,4	62,5	87,0	126,6	177,9
Znamionowe natężenie prądu (bez nagrzewnicy wstępnej) [A]	0,12	0,12	0,15	0,16	0,25	0,33	0,58	0,77	1,01	1,38
Maks. znamionowe natężenie prądu (z włączoną nagrzewnicą wstępną) [A]	6									
Moc znamionowa nagrzewnicy wstępnej [W]	1000									
Cos φ	0,270	0,272	0,300	0,310	0,369	0,410	0,470	0,493	0,545	0,560

Moc akustyczna					
Wydajność wentylacji [m ³ /godz.]		150	250	350	400
Poziom mocy akustycznej Lw(A)	Ciśnienie statyczne [Pa]	25	50	100	100
	Promieniowanie na obudowę [dB(A)]	37	43,5	52	55
	Przewód „od budynku” [dB(A)]	43,5	46,5	51	61
	Przewód „do budynku” [dB(A)]	50	58	69,5	71

*) Hałas przewodu z uwzględnieniem korekty końcowej

W praktyce wartość może różnić się o 1 dB(A) w zakresie tolerancji pomiarowej.

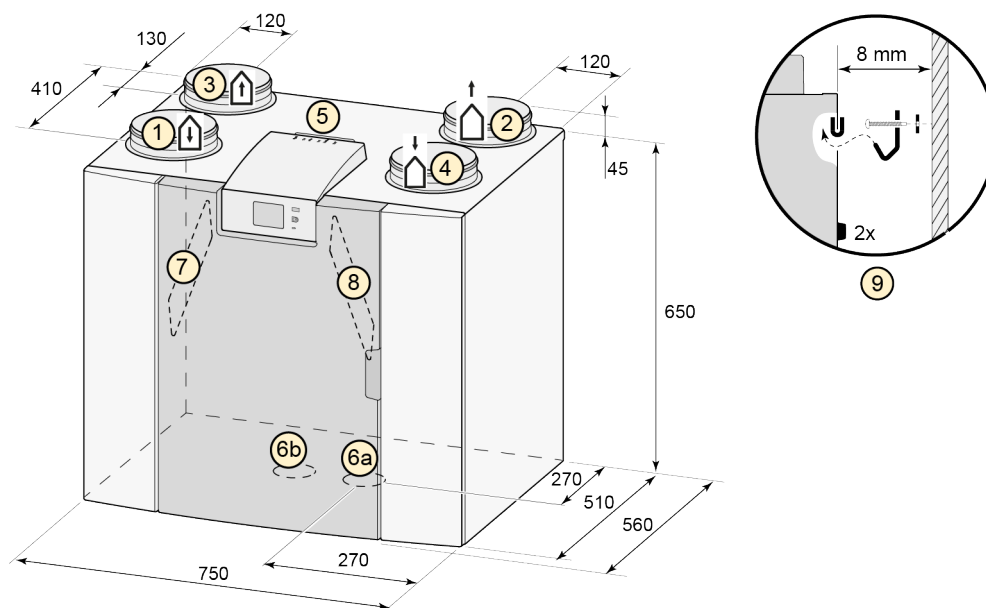


Uwaga:
Wartość podana w okręgu to wydajność (w Watach) na wentylator

3.2 Podłączenia i wymiary

Urządzenie Flair jest dostępne w wersji lewej i prawej. W wersji lewej podłączenia strony „cieplej” (od budynku 3 i do budynku 1) znajdują się z lewej strony urządzenia. Kapturek uszczelniający jest włożony do prawego otworu na spodzie urządzenia. W wersji prawej podłączenia strony „cieplej” (1 i 3) znajdują się z prawej strony urządzenia.

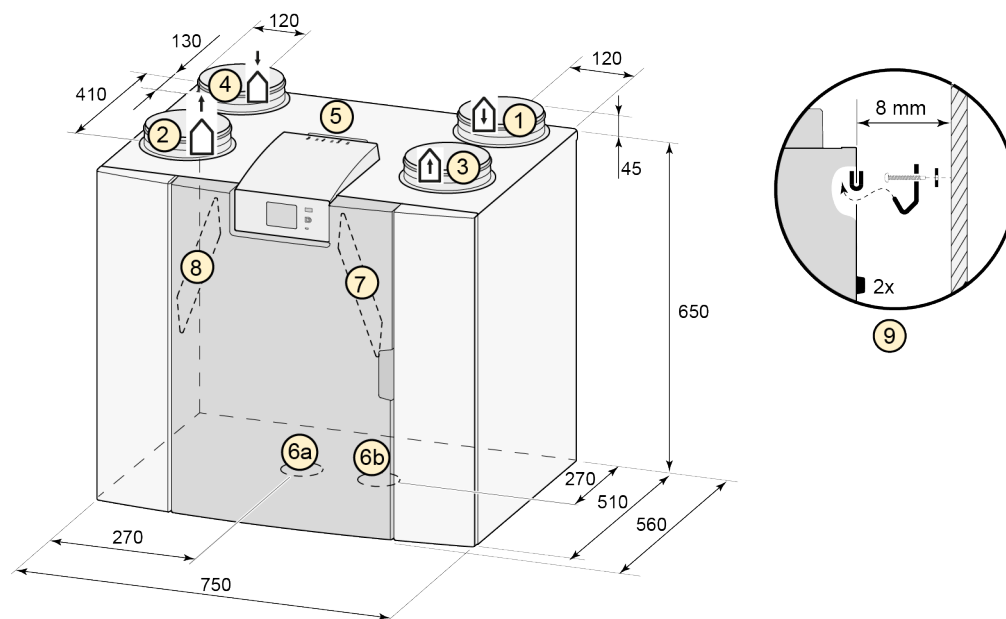
Wersja lewa







Wszystkie wymiary podano w milimetrach. Średnica wszystkich kotnierzy wynosi 180 mm

1	Do budynku	
2	Do wyrzutni	
3	Z budynku	
4	Od czepni	
5	Podłączenia elektryczne	
6a	Zatyczka	
6b	Zaślepka nieużywane przyłącze odpływu kondensatu; nie usuwać!	
7	Filtr powietrza wylotowego	
8	Filtr powietrza wlotowego	
9	Mocowanie	

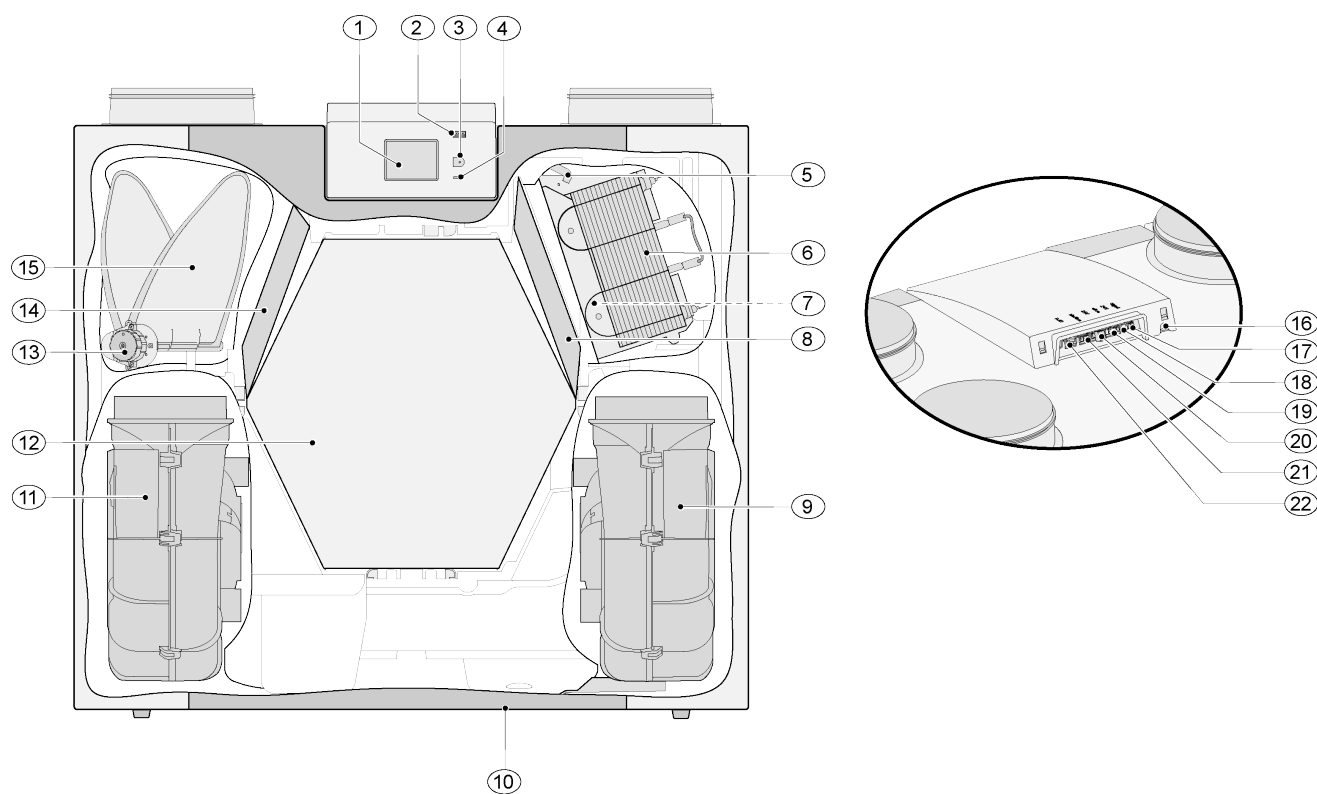
Wersja prawa



Wszystkie wymiary podano w milimetrach. Średnica wszystkich kotnierzy wynosi 180 mm

1	Do budynku	
2	Do wyrzutni	
3	Z budynku	
4	Od czerpni	
5	Podłączenia elektryczne	
6a	Zatyczka	
6b	Zaślepka nieużywane przyłącze odpływu kondensatu; nie usuwać!	
7	Filtr powietrza wylotowego	
8	Filtr powietrza wlotowego	
9	Mocowanie	

3.3 Widok rozłożonego urządzenia



Urządzenie przedstawione powyżej to wersja lewa: w przypadku wersji prawej podłączenia nagrzewnicy wstępnej i zaworu obejściowego są zamontowane jak w odbiciu lustrzanym.

1	Ekran dotykowy	12	Wymiennik ciepła Enthalpy
2	Złącze USB (X13)	13	Silnikowy zawór obejściowy
3	Złącze serwisowe	14	Filtr odpływu
4	Dioda LED	15	Zawór obejściowy
5	Funkcja maksymalnej ochrony nagrzewnicy wstępnej	16	Kabel zasilający 230 V
6	Nagrzewnica wstępna	17	Wyjście przekaźnikowe (X19)
7	Czujnik temperatury	18	Złącze 24 V (X18)
8	Filtr wlotowy	19	Złącze eBus (X17)
9	Wentylator wyciągowy	20	Złącze 24 V (X16)
10	2x, Zatyczka	21	Złącze Modbus/wewnętrznyBus (X15)
11	Wentylator nawiewny	22	Złącze przełącznika wielopozycyjnego (X14)

4 Działanie

4.1 Opis

Urządzenie jest dostarczane w stanie gotowym do podłączenia i zaczyna pracować automatycznie zgodnie ze standardowymi ustawieniami. Brudne powietrze wylotowe z pomieszczenia ogrzewa świeże i czyste powietrze włączane z zewnątrz. Pozwala to oszczędzać energię podczas dostarczania świeżego powietrza do odpowiednich pomieszczeń.

Urządzenie może pracować z jednym z czterech poziomów wentylacji. W każdym z tych poziomów można regulować natężenie przepływu powietrza. System sterowania stałą objętością gwarantuje, że równowaga wentylacji między wentylatorem nawiewnym i wyciągowym jest realizowana niezależnie od ciśnienia w przewodach.

Jeśli do urządzenia nie jest podłączony żaden sterownik zewnętrzny, odpowiedni tryb wentylacji można wybrać na ekranie dotykowym.

Jako sterownik zewnętrzny można na przykład wybrać przetłacznik 4-pozycyjny (→ [Podłączanie dodatkowego przetłacznika wielopozycyjnego ze wskaźnikiem filtra](#) strona 38), jak również układ Brink Air Control (→ [Podłączanie sterownika Air Control](#) strona 41), czujniki CO₂ (→ [Podłączanie czujników CO₂](#) strona 43), czujnik wilgotności (→ [Podłączanie czujnika wilgotności](#) strona 42) oraz aplikację Brink App.

4.2 Obejście

Pełny tor obejściowy sprawia, że do pomieszczenia można dostarczać powietrze zewnętrzne, które nie jest ogrzewane przez wymiennik ciepła. Dostarczanie chłodnego powietrza zewnętrznego jest szczególnie pożądane w ciepłe letnie noce. Ciepłe powietrze w budynku jest wtedy wymieniane w możliwie największej objętości przez chłodniejsze powietrze zewnętrzne.

Zawór obejściowy otwiera się i zamyka automatycznie po spełnieniu szeregu warunków (warunki przedstawiono w poniższej tabeli).

Aby wyregulować działanie zaworu obejściowego, należy użyć elementów od 2.1 do 2.6 w menu ustawień interfejsu użytkownika (→ [Ustawianie wartości w urządzeniu standardowym](#) strona 51).

Warunki wstępne zaworu obejściowego

Otwarcie zaworu obejściowego	<ul style="list-style-type: none">▪ Temperatura zewnętrzna jest wyższa od 10°C (regulowana w zakresie od 7°C do 15°C za pomocą elementu 2.3) oraz▪ temperatura zewnętrzna jest niższa niż temperatura wewnętrzna budynku oraz▪ temperatura w budynku jest wyższa od 24°C (regulowana w zakresie od 15°C do 35°C za pomocą elementu 2.2)
Zamknięcie zaworu obejściowego	<ul style="list-style-type: none">▪ Temperatura zewnętrzna jest niższa od 10°C (regulowana w zakresie od 7°C do 15°C za pomocą elementu 2.3) lub▪ temperatura zewnętrzna jest wyższa niż temperatura wewnętrzna budynku lub▪ temperatura w budynku jest niższa niż temperatura ustawiona za pomocą elementu 2.2 w menu ustawień minus zadana temperatura histerezy (element 2.4)

Urządzenie jest wyposażone w funkcję „Wzmocnienie obejścia”. Gdy ta funkcja jest włączona (można ją włączyć/wyłączyć elementem 2.5), tryb wentylacji z otwartym zaworem obejściowym uruchamia maksymalne natężenie przepływu powietrza (regulowane elementem 2.6).

5 Instalacja

5.1 Ogólne informacje o instalacji

Instalowanie urządzenia:

1. Posadowienie urządzenia (→ [Posadowienie urządzenia](#) strona 13)
2. Podłączanie przewodów powietrza (→ [Podłączanie przewodów powietrza](#) strona 14)
3. Podłączenia elektryczne (→ [Podłączenia elektryczne](#) strona 15)

Instalacja i metody instalacji powinny być zgodne z następującymi wymogami:

- Wymogi jakościowe dla domowych systemów wentylacyjnych ISSO 61
- Wymogi jakościowe zrównoważonej wentylacji budynków ISSO 62
- Przepisy dotyczące wentylacji domów i budynków mieszkalnych
- Postanowienia dotyczące bezpieczeństwa instalacji niskonapięciowych
- Wszelkie dodatkowe przepisy lokalnych firm energetycznych
- Przepisy dotyczące montażu urządzenia Flair Urządzenie 400 Enthalpy.
- Oprócz powyższych wymogów i zaleceń projektowych oraz instalacyjnych należy przestrzegać również krajowych przepisów związanych z wentylacją i budynkami.

5.2 Posadowienie urządzenia

Urządzenie Flair 400 Enthalpy można zamontować na ścianie za pomocą dostarczonego wspornika montażowego. Aby zagwarantować montaż wolny od drgań, urządzenie należy przymocować do litej ściany o minimalnej masie 170 kg/m². Zamocowanie metalowym kołkiem w bloku gipsowym nie wystarczy! W takim przypadku będzie konieczne zastosowanie dodatkowych środków, na przykład podwójnego panelu albo dodatkowych kołków. Na żądanie jest dostępna podstawa montażowa do montażu podłogowego (obowiązuje taka sama masa minimalna).

Ponadto należy uwzględnić następujące kwestie:

- Urządzenie należy zamontować w pomieszczeniu zaizolowanym, w którym nie występuje oszronienie
- Urządzenie musi zostać zamontowane poziomo.
- Urządzenia nie można umieszczać w pomieszczeniu o wysokim poziomie kondensacji (na przykład w łazience).
- Aby zapobiec skraplaniu na zewnętrznej powierzchni urządzenia, pomieszczenie musi być odpowiednio wentylowane.
- Nowo wybudowane domy o dużym poziomie wilgoci związanym z pracami budowlanymi należy przed oddaniem do eksploatacji wentylować w naturalny sposób.
- Upewnić się, że z przodu urządzenia pozostawiono co najmniej 70 cm wolnego miejsca, a nad nim — 1,8 m.
- Upewnić się, że nad urządzeniem pozostawiono co najmniej 25 cm wolnego miejsca na podłączenie urządzenia oraz niezbędnych urządzeń do serwisu płyty obwodów.

5.3 Podłączanie przewodów powietrza

Wszystkie instalowane przewody powietrza muszą być szczelne. Kotnierze urządzenia Flair są standardowo dostarczane z pierścieniami uszczelniającymi.

Aby uniknąć wystąpienia procesu kondensacji na zewnętrznym przewodzie zasilania powietrza oraz przewodzie wylotowym powietrza z urządzenia Flair, przewody te muszą zostać wyposażone w zewnętrzną paroizolację sięgającą do urządzenia. W przypadku zastosowania orurowania izolowanego dodatkowa izolacja nie jest konieczna.

Aby zapewnić zgodność z maksymalnym poziomem hałasu instalacji wynoszącym 30 dB(A), należy dla każdej instalacji zidentyfikować środki pozwalające ograniczyć hałas. Aby optymalnie tłumić hałas generowany przez wentylatory i przewody powietrza wlotowego oraz wylotowego, należy zastosować co najmniej tłumiki o długości 1 m lub większej. Może być jednak konieczne zastosowanie dodatkowych środków.

Zapobiegać przestuchom między przewodami powietrza wlotowego i wylotowego poprzez stosowanie oddzielnych rozgałęźników do dyfuzorów. Jeśli to konieczne, przewody wlotowe powinny być izolowane, na przykład wtedy, gdy są instalowane na zewnątrz izolowanej bryły budynku.

Wlot powietrza zewnętrznego należy umieścić po zacienionej stronie budynku — najlepiej, aby cień był zapewniany przez ścianę albo okap.

Przewód odpływowy należy przeprowadzić przez dach w taki sposób, aby na poszyciu dachowym nie tworzyły się żadne skropliny.

Przewód odpływowy między urządzeniem Flair a tuleją dachową musi uniemożliwiać skraplanie się cieczy na jego powierzchni.

Należy stosować izolowany przepust dachowy wentylacyjny, który zapobiega zasysaniu (nanoszącemu się) śniegu. W żadnym wypadku nie należy stosować przepustu dachowego otwieranego bezpośrednio nad dachówką.

Aby utrzymać niski poziom hałasu, zalecamy ograniczenie ciśnienia przewodu zewnętrznego do 100 Pa. Jeśli opór powietrzny systemu przewodów jest większy niż maksymalna wartość na krzywej wentylatora, maksymalna wydajność wentylacji będzie niższa.

Prędkości powietrza w kanałach muszą być ograniczone do następujących wartości maksymalnych:

Rodzaj kanałów	Maksymalna prędkość powietrza [m/s]
Kanał zbiorczy	5
Główny kanał	4
Oddział: powietrze nawiewane	3
Oddział: powietrze wylotowe	3,5

Lokalizację wyrzutu powietrza z wentylacji mechanicznej należy dobrać tak, aby zapobiec powstawaniu dokuczliwego hałasu.

Lokalizacja anemostatów nawiewnych musi być wybrana w taki sposób, aby zapobiec zanieczyszczeniom i przeciągom. Zalecane jest stosowanie zawodów wlotowych firmy Brink Climate Systems B.V..

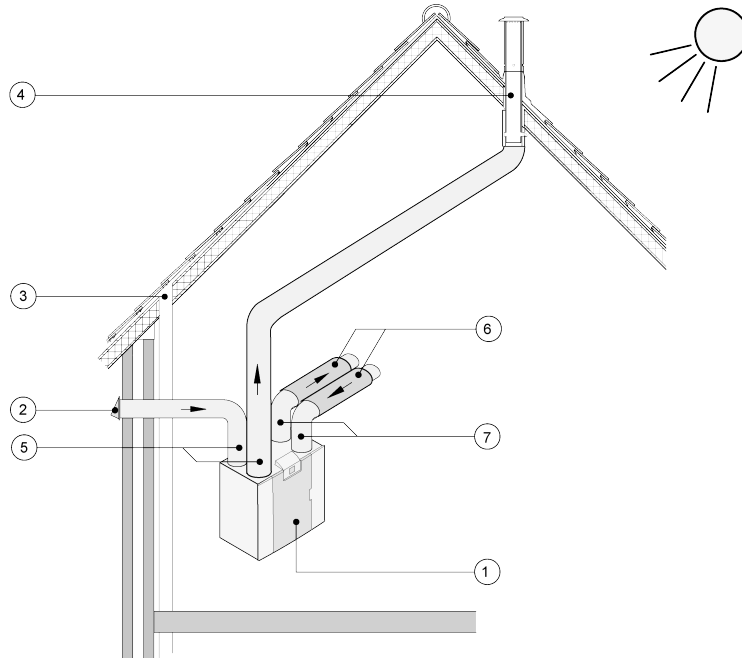
W przypadku stosowania giętkich tłumików podczas instalacji należy pamiętać o konieczności ich okresowej wymiany.

Należy zapewnić swobodny przepływ powietrza między pomieszczeniami: szczelina drzwiowa 2 cm.



Ważny!

Podczas instalacji i konserwacji urządzenia (patrz → [Konserwacja wykonywana przez instalatora](#) strona 29) należy sprawdzić, czy na podgrzewaczu nie nagromadził się kurz ani brud! Wyczyść je dobrze podczas konserwacji.



1 = Flair 400 Enthalpy umieszczona poziomo

2 = Preferowane źródło powietrza wentylowanego

3 = Odpowietrzenie kanalizacji

4 = Preferowane umiejscowienie odprowadzenia powietrza wentylacyjnego. Należy stosować izolowany wentylacyjny kotłowiez dachu firmy Brink.

5 = Orurowanie z izolacją termiczną

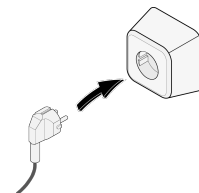
6 = Pochłaniacze hałasu

7 = Przewody wlotowe i wylotowe budynku

5.4 Podłączenia elektryczne

5.4.1 Podłączanie wtyczki zasilającej

Urządzenie należy podłączyć do łatwo dostępnego, uziemionego gniazda ściennego za pomocą wtyczki zamontowanej na urządzeniu. Instalacja elektryczna musi spełniać wymogi firmy energetycznej.



5.4.2 Podłączanie przetącnika wielopozycyjnego

Przetącnik wielopozycyjny (brak w zestawie z urządzeniem) jest podłączany do złącza modułowego typu RJ12 (złącze X14) umieszczonego z tyłu daszka wyświetlacza urządzenia. Przykład podłączenia przetącnika wielopozycyjnego (→ [Podłączanie przetącnika wielopozycyjnego](#) strona 35). Można również zastosować bezprzewodowy sterownik zdalny (→ [Podłączanie bezprzewodowego sterownika zdalnego \(bez wskaźnika filtra\)](#) strona 37) oraz zestaw wielu przetącników wielopozycyjnych (→ [Podłączanie dodatkowego przetącnika wielopozycyjnego ze wskaźnikiem filtra](#) strona 38).

Przełącznik 4-pozycyjny można również wykorzystać do aktywacji 30-minutowego trybu wzmocnienia poprzez przestawienie przełącznika w pozycję 3 na 2 sekundy oraz natychmiastowe przestawienie z powrotem w pozycję 1 lub 2. Tryb wzmocnienia można zresetować, przestawiając przełącznik do pozycji 3 na dłużej niż 2 sekundy albo poprzez przestawienie go do trybu nieobecności (S).

5.4.3 Podłączenie akcesorium eBus

Do podłączenia akcesorium eBus służy 2-biegunowe złącze X17 (demontowalne, zielone) umieszczone z tyłu daszka wyświetlacza. Protokół eBus można na przykład wykorzystać do podłączenia sterownika Brink Air Control (→ [Podłączanie sterownika Air Control](#) strona 41). Polaryzacja złącza ma znaczenie. Połączenie nie będzie prawidłowe, jeśli przewody zostaną podłączone do nieodpowiednich zacisków śrubowych! Do złącza eBus można również podłączać opcjonalne czujniki CO₂ albo dodatkową nagrzewnicę wstępną lub wtórną eBus (→ [Schemat elektryczny](#) strona 33).

5.4.4 Podłączenie 24 V

Urządzenie jest wyposażone w dwa (czarne) wyjścia 24 V (X16 i X18) służące do zasilania akcesoriów. Złącze X-16 służy do podłączania napięcie 24 V opcjonalnej płyty Plus. Maksymalna moc jednego wyjścia wynosi 5 VA.

5.4.5 Podłączanie czujnika wilgotności

Opcjonalny czujnik wilgotności można podłączyć do złącza X07 płyty Basic. W tym celu należy użyć kabla dostarczonego z czujnikiem. Aby podłączyć czujnik wilgotności, należy zdjąć osłonę nad elementem sterowania. Wtedy złącze X07 stanie się dostępne. Informacje o podłączaniu czujnika wilgotności znajdują się w temacie → [Podłączanie czujnika wilgotności](#) strona 42.

5.4.6 Podłączenie wewnętrznyBus

Złącze Modbus / wewnętrznybus (czerwone) X15 można na przykład wykorzystać do podłączenia innych urządzeń (→ [Łączenie urządzeń za pomocą złącza wewnętrzny Bus](#) strona 17).

Funkcję tego złącza można zmienić w menu ustawień za pomocą elementów od 14.1 do 14.4.

Jeśli urządzenie jest wyposażone w płytę Plus, czerwone złącze X15 służy również do podłączania płyty Plus. Wtedy do złącza X15 należy podłączyć kilka kabli.

5.4.7 Podłączanie złącza „wyjścia sygnału”

Niebieskie złącze 2-biegunowe X19 typu przykręcane. To złącze służy do przekazywania komunikatów o filtrze i komunikatów o błędach. Jeśli w urządzeniu zostanie wygenerowany komunikat o filtrze lub o błędzie, nastąpi zwarcie styku złącza X19. Sposób konfigurowania złącza przedstawiono w punkcie 16.1.

5.4.8 Podłączenia ModBus

Urządzenie można podłączyć do systemu ModBus, na przykład do systemu zarządzania budynkiem. Za pomocą (czerwonego) złącza 3-biegunowego X15 (albo czerwonego złącza X06 na płycie UWA2-E w przypadku wersji Plus) urządzenie można połączyć z systemem ModBus. Informacje o prawidłowym podłączeniu: → [Schemat elektryczny](#) strona 33.

Prawidłowe ustawienia zworek X12, X121 i X122 znajdują się w opisie schematu elektrycznego (→ [Schemat elektryczny](#) strona 33). Dodatkowe informacje oraz prawidłowe ustawienia ModBus znajdują się w oddzielnej instrukcji Modbus w witrynie internetowej Brink!

Uwaga: Gdy podłączenie ModBus jest aktywne, nie można zmienić trybu wentylacji za pomocą wyświetlacza ani, jeśli dotyczy, za pomocą podłączonego przełącznika wielopozycyjnego! Nie będzie również działać żaden podłączony czujnik wilgotności.

5.4.9 Łączenie urządzeń za pomocą złącza wewnętrzny Bus

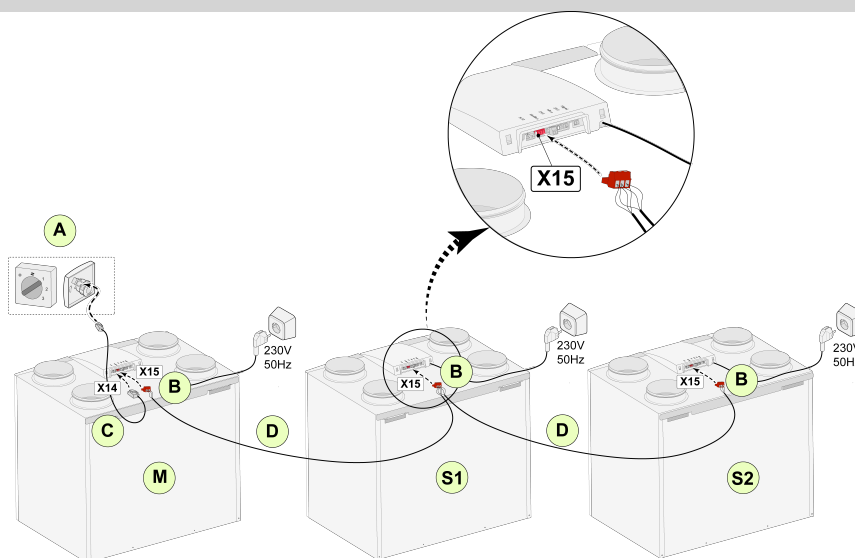


Ważne

Ponieważ polaryzacja złącza ma znaczenie, należy zawsze łączyć ze sobą styki X15-1, X15-2 oraz X15-3 złącza wewnętrznego. Nigdy nie należy tworzyć połączeń między stykami X15-1, X15-2 oraz X15-3!

Komentarz: Jeśli zainstalowano płytę Plus, do złącza X-15 należy podłączyć kilka kabli.

Uwaga: Jeśli całkowita długość kabli złącza wewnętrznego przekracza 10 m, w przypadku styków X15-2 i X15-3 należy zastosować kable typu skrętka (ten typ kabla jest również preferowany w przypadku mniejszych długości)!



Dla M (master — urz. nadrzędne):
Punkt 8.1 — urz. nadrzędne
Punkt 14.1 — wewnętrzny Bus

Dla S1 (Slave 1 — urz. podrzędne 1):
Punkt 8.1 — urz. podrzędne
Punkt 14.1 — wewnętrzny Bus

Dla S2 (Slave 2 — urz. podrzędne 2):
Punkt 8.1 — urz. podrzędne
Punkt 14.1 — wewnętrzny Bus

A = Przetącnik wielopozycyjny

B = Czerwone złącze 3-biegunowe

C = Kabel modułowy

D = Niskonapięciowy kabel 3-przewodowy

M = Urządzenie nadrzędne (np. urządzenie Flair typu 4-0)

S1 / S2 = Urządzenia podrzędne (slave) (na przykład urządzenie Flair typu 4-0); za pomocą złącza wewnętrznego Bus można podłączyć maksymalnie 10 urządzeń.

Wszystkie urządzenia Flair 400 Enthalpy oferują takie samo natężenie przepływu powietrza, jak urządzenie ustawione jako „Master”. Komunikaty o błędach wszystkich urządzeń są prezentowane na wyświetlaczu urządzenia nadrzędnego oraz na wyświetlaczu odnośnego urządzenia.

W przypadku używania sterownika Brink Air Control albo Brink Home należy go zawsze podłączyć do urządzenia nadrzędnego. Po podłączeniu kabli należy skonfigurować każde urządzenie Flair 400 Enthalpy:

- W menu 14.1 „Typ złącza magistrali” włączyć opcję „wewnętrzny Bus”. Wkrótce po tym pojawi się symbol sieci.

- Skonfigurować poszczególne urządzenia podrzędne (slave) w menu 8.1 „Ustawienie urządzenia” (tj. slave 1, slave 2 itd.). Wkrótce po tym na urządzeniu głównym pojawi się symbol M, a na urządzeniach podrzędnych (slave) — symbole S1, S2 itd.

- Wyłączyć i włączyć wszystkie urządzenia.

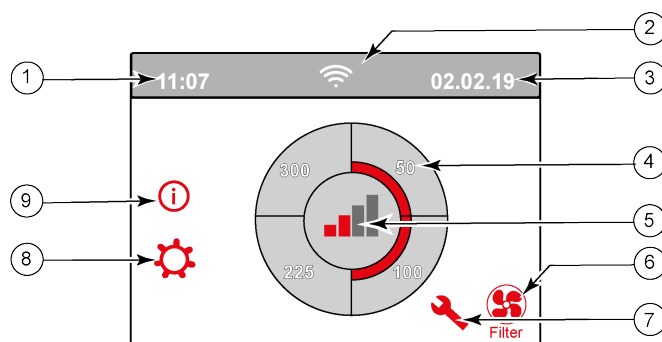
Uwaga: Wszelkie akcesoria, takie jak czujnik wilgotności, przetącnik pozycyjny, płyta rozszerzenia i dowolne urządzenie eBus można podłączyć wyłącznie do urządzenia nadrzędnego Flair 400 Enthalpy.

6 Wyświetlacz

6.1 Ogólne objaśnienie panelu sterowania

Wyświetlacz z ekranem dotykowym znajduje się z przodu urządzenia. Ten wyświetlacz służy do obsługi urządzenia oraz do prezentowania użytkownikowi informacji o stanie urządzenia. Po włączeniu zasilania sieciowego najpierw jest prezentowana wersja oprogramowania, a potem pojawia się ekran główny.

Ekran główny



1 = Bieżąca godzina

2 = Informacje o podłączeniach (jeśli dotyczy)

3 = Bieżąca data

4 = Ustawione natężenie przepływu wentylacyjnego; czerwone słupki informują o wybranym natężeniu.
W tym przykładzie aktywne natężenie przepływu wentylacyjnego wynosi 100 m³/godz.

5 = Aktywne sterowanie

6 = Komunikat o filtrze (jeśli dotyczy)*


7 = Błąd (jeśli dotyczy)*

8 = Dostęp do menu ustawień

9 = Dostęp do menu informacji

* Komunikaty o filtrze i o błędach zajmują ten sam obszar wyświetlacza. Komunikat o błędach ma wyższy priorytet, dlatego będzie zawsze wyświetlany również przy aktywnym komunikacie o filtrze!

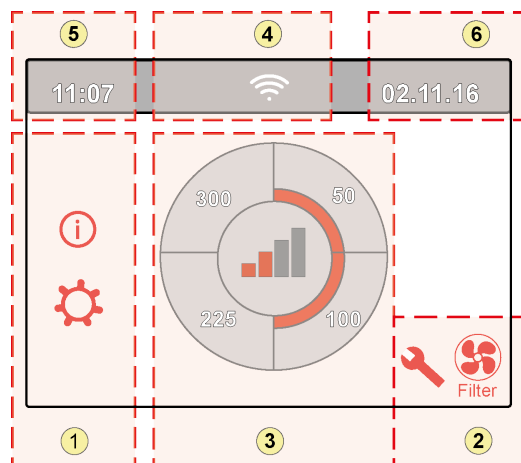
Fabrycznie ustawionym językiem menu jest język angielski.

Wymagany język / datę i godzinę można zmienić w późniejszym czasie za pomocą menu ustawień . Stosowne informacje znajdują się w tabeli wartości ustawień (→ [Ustawianie wartości](#) strona 51, [Ustawianie wartości w urządzeniu standardowym](#) strona 51) w punktach od 15.1 do 15.10.

6.2 Układ wyświetlacza

Ekran jest podzielony na 6 obszarów, w których są prezentowane różne symbole/komunikaty.





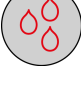
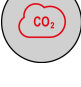

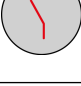
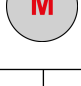
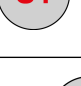
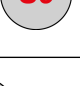
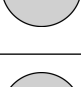
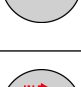
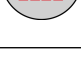
Układ ekranu głównego






- 1 = Obszar nawigacji
- 2 = Obszar powiadomień
- 3 = Obszar główny
- 4 = Informacje o połączeniu
- 5 = Godzina
- 6 = Data

Na wyświetlaczu mogą być wyświetlane różne symbole. Prezentowana treść zależy od bieżącego ekranu, wersji urządzenia i wszystkich podłączonych akcesoriów.



Nr	Symbol na obszar wyświetlacza	Opis
1		Naciskając tutaj, można przejść do menu informacji. W tym miejscu można wyłącznie odczytywać wartości. Zmiana wartości nie jest możliwa.
		Naciskając tutaj, można przejść do menu ustawień. W tym menu można zmieniać różne wartości. Wszystkie wartości ustawień urządzenia standardowego (→ Ustawianie wartości w urządzeniu standardowym strona 51). Wartości ustawień wersji Plus urządzenia: → Wartości ustawień w urządzeniu z płytą Plus strona 54. Przeostrożenie: Wprowadzenie nieprawidłowych ustawień może niekorzystnie wpłynąć na pracę urządzenia!
		Te strzałki pozwalają przechodzić w górę i w dół w różnych menu oraz zwiększać lub zmniejszać wartości odnośnych ustawień.
		Ta strzałka umożliwia przejście o jeden krok wstecz w menu.
		Ten symbol umożliwia powrót na ekran główny.
2		Symbol komunikatu o filtrze — wyświetlany tylko wtedy, gdy jest konieczne wyczyszczenie lub wymiana filtra. Więcej informacji znajduje się w rozdziale „Czyszczenie filtra” (→ Czyszczenie filtra strona 28).
		Ten symbol jest widoczny tylko wtedy, gdy w urządzeniu jest aktywny błąd. Więcej informacji znajduje się w rozdziale „Błędy” (→ Analiza błędów strona 25).

Nr obszar	Symbol na wyświetlaczu	Opis
3		Sterowanie za pomocą przełącznika wielopozycyjnego.
		Sterowanie za pomocą sterownika Brink Home.
		Sterowanie za pomocą ekranu dotykowego urządzenia. To ustawienie jest aktywne przez pół godziny.
		Sterowanie za pomocą ekranu dotykowego urządzenia. Ekran dotykowy jest trwale ustawiony jako przełącznik wielopozycyjny poprzez skonfigurowanie elementu 15.8 na „tak”.
		Sterowanie z wykorzystaniem czujnika wilgotności.
		Sterowanie za pomocą czujnika CO ₂ .
		Sterowanie z wykorzystaniem trybu wentylacji „na żądanie”.
		Aktywny styk rozwierny lub aktywny styk zwierny.
		To urządzenie jest ustawione jako nadrzędne (master), jeśli są do niego (kaskadowo) podłączone inne urządzenia.
	 	Urządzenie jest ustawione jako podrzędne (slave). Do urządzenia nadrzędnego można podłączyć maksymalnie 9 urządzeń podrzędnych.
		Sterowanie z wykorzystaniem złącza eBus., np. Brink Air Control.
		Sterowanie z wykorzystaniem złącza ModBus lub wewnętrzny Bus.
	Jest aktywna funkcja wzmocnienia obejścia.	

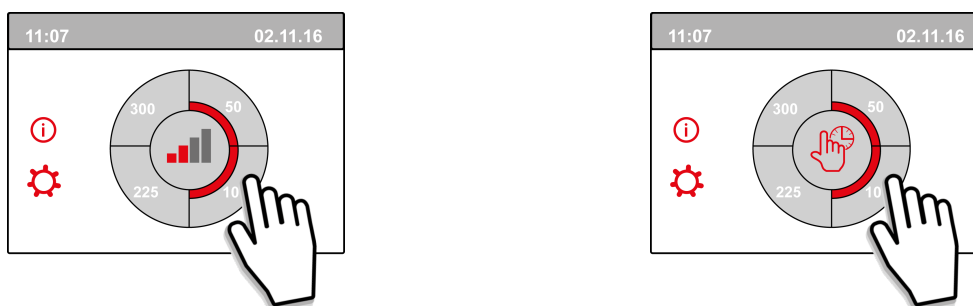
Nr obszar	Symbol na wyświetlaczu	Opis
4		Połączenie internetowe/sieciowe
		Moc sygnału
		Połączenie USB jest aktywne.
5	11:07	Bieżąca godzina ustawiona w urządzeniu.
6	02.01.2020	Bieżąca data.

6.3 Informacje o wyświetlaczu

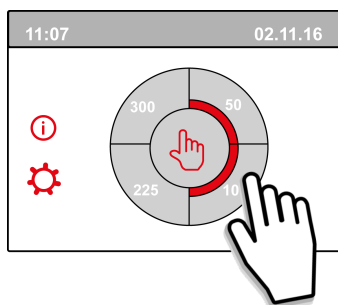
Gdy nie są naciskane żadne przyciski albo nie doszło do żadnej innej sytuacji (na przykład nie pojawił się komunikat o błędzie lub o filtrze), ekran gaśnie po dwóch minutach od ostatniego naciśnięcia przycisku. Gdy w urządzeniu jest aktywny komunikat o filtrze lub o błędzie, ekran wyświetlacza będzie stale włączony do chwili usunięcia błędu lub skasowania komunikatu o filtrze.

Naciśnięcie przycisku „Początek”  powoduje przejście na ekran główny z dowolnego menu. Naciśnięcie przycisku „Powrót”  powoduje przejście o 1 ekran menu wstecz.

Aby włączyć podświetlenie wyświetlacza bez jakiegokolwiek zmiany menu, wystarczy krótko nacisnąć ekran (krócej niż 5 sekund). Podświetlenie ekranu jest aktywne przez 2 minuty.



Naciśnięcie jednej z ćwiartek koła na ekranie głównym pozwala szybko wyregulować tryb wentylacji. Tryb wentylacji ustawiony w ten sposób pozostaje aktywny przez pół godziny. Informuje o tym symbol dłoni i zegara.



Ekran dotykowy można również trwale skonfigurować jako przełącznik wielopozycyjny. W tym celu element 15.8 w menu ustawień należy przestawić na „tak”.



Ostrzeżenie:

Wprowadzenie nieprawidłowych ustawień może poważnie zakłócić prawidłowe funkcjonowanie urządzenia!

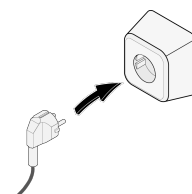
7 Uruchamianie urządzenia

7.1 Włączanie i wyłączanie urządzenia

Włączanie:

• Włączanie zasilania sieciowego:

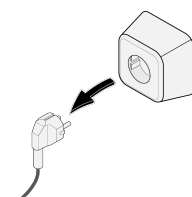
1. Podłączyć wtyczkę zasilającą 230 V do sieci elektrycznej.
2. Podczas uruchamiania urządzenia na ekranie pojawi się informacja o wersji urządzenia.
Jeśli urządzenie było przez dłuższy czas odłączone od zasilania (dłużej niż ok. 1 tydzień), będzie konieczne ponowne ustawienie języka, godziny i daty w menu ustawień ⚙️.
3. Następnie urządzenie rozpocznie od razu pracę zgodnie z trybem ustawionym przelącznikiem wielopozycyjnym. Jeśli do urządzenia nie jest podłączony przelącznik wielopozycyjny, urządzenie zawsze pracuje w trybie 1.



Wyłączanie:

• Wyłączanie zasilania sieciowego:

1. Wyciągnąć wtyczkę zasilającą 230 V z gniazda sieci elektrycznej. Urządzenie nie jest już pod napięciem.
2. Na wyświetlaczu nie ma żadnej treści.



Ostrzeżenie!

Podczas pracy z urządzeniem należy zawsze najpierw odłączyć zasilanie od urządzenia poprzez wyjęcie wtyczki zasilającej.

7.2 Ustawianie przepływu powietrza

Dobra wentylacja sprzyja świeżemu powietrzu w domu, optymalizuje komfort oraz zapewnia prawidłowe działanie instalacji.

Natężenie przepływu powietrza w urządzeniu zostało fabrycznie skonfigurowane na poziomie 50, 100, 200 oraz 300 m³/godz. Wydajność i zużycie energii urządzenia zależą od spadku ciśnienia w systemie przewodów, jak również od oporu filtra. Jeśli warunki prawidłowej pracy nie są spełnione, zostanie automatycznie uaktywnione natężenie przepływu powietrza wyższego trybu.

Zmian można dokonywać w menu ustawień ⚙️.

Aby zmienić przepływ powietrza, należy użyć elementów od 1.2 do 1.4 w menu ustawień.


Do zapamiętania!

Najwyższy priorytet ma najwyższy zażądany tryb wentylacji. Jeśli zewnętrzny przelącznik wielopozycyjny jest ustawiony na tryb 3, trybu wentylacji nie można zmienić na niższy na ekranie głównym.

Wyjątkiem jest tryb wentylacji 0. Jeśli na ekranie wybrano tryb 0, sterowanie z wykorzystaniem innych przelączników, czujników itp. nie jest możliwe.

W przypadku używania czujników CO₂ przepływ powietrza będzie płynnie zmieniany między trybami 1 i 3 zależnie od zmierzonych wartości PPM. W przypadku używania czujnika wilgotności przepływ powietrza zostanie zmieniony na tryb 3.

7.3 Inne ustawienia dla instalatora

Oprócz natężenia przepływu powietrza, można również modyfikować inne ustawienia urządzenia. Przegląd ustawień urządzenia standardowego: → [Ustawianie wartości w urządzeniu standardowym](#) strona 51. Przegląd ustawień urządzenia z płytą Plus: → [Wartości ustawień w urządzeniu z płytą Plus](#) strona 54. Zmian można dokonywać w menu ustawień .




Ostrzeżenie:

Ponieważ wprowadzanie zmian w menu ustawień może zakłócić działanie urządzenia, wszelkie zmiany ustawień nieprzedstawione w tej instrukcji należy konsultować z firmą Brink Climate Systems B.V.. Skonfigurowanie nieprawidłowych ustawień może poważnie zakłócić prawidłowe działanie urządzenia!

7.4 Ustawienia fabryczne

Można w jednej operacji cofnąć wszystkie wprowadzone zmiany i przywrócić w ten sposób ustawienia fabryczne. Nastąpi przywrócenie wartości fabrycznych, czyli takich, które były skonfigurowane w momencie odebrania nowego urządzenia. Wszystkie komunikaty i kody błędów zostaną usunięte z menu serwisu.

Komunikat o filtrze nie zostanie jednak skasowany!

Aby przywrócić ustawienia fabryczne, należy otworzyć menu ustawień .

Na ekranie ustawień urządzenia wartości fabryczne można przywrócić za pomocą elementu 15.9.



Przestroga!

Po zresetowaniu do ustawień fabrycznych należy w menu ustawień z powrotem ustawić element 14.1 na wewnętrzny Bus!

8 Błędy

8.1 Analiza błędów

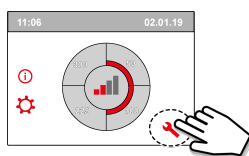
Gdy system sterowania urządzeniem wykryje błąd, na wyświetlaczu pojawi się symbol klucza narzędziowego — najprawdopodobniej z towarzyszącym mu numerem błędu.

Urządzenie odróżnia błędy, które pozwalają na dalszą pracę urządzenia (ograniczające), oraz błędy poważne (blokujące), w których przypadku następuje wyłączenie obu wentylatorów.

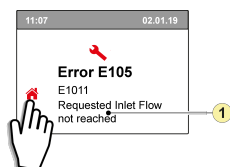
8.2 Wyświetlane kody

Błąd nieblokujący

Gdy urządzenie wykryje błąd nieblokujący, będzie nadal pracować (w sposób ograniczony). Na (stałe aktywnym) wyświetlaczu pojawia się symbol błędu. Aby wyświetlić objaśnienie/rozwiązanie błędu, należy nacisnąć symbol błędu.



Ekran można zamknąć, naciskając przycisk „Początek”.
Jeśli błędu nie da się usunąć, należy się skontaktować z instalatorem.

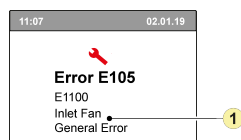


1. Nie udało się osiągnąć zadanego natężenia przepływu powietrza wlotowego

Błąd blokujący

Gdy urządzenie wykryje błąd blokujący, przerwie pracę. W razie wystąpienia błędu blokującego zostają wyłączone również menu ustawień i menu informacji.

Na (stałe aktywnym) wyświetlaczu pojawia się symbol błędu (klucz narzędziowy) oraz kod błędu. Czerwona dioda LED przetwornika wielopozycyjnego (jeśli dotyczy) miga. Urządzenie pozostaje w trybie błędu do chwili rozwiązania odnośnego problemu. Po rozwiązaniu problemu urządzenie samoczynnie się zresetuje (reset automatyczny), a na wyświetlaczu pojawi się ekran roboczy. Jeśli problemu nie da się usunąć, należy się skontaktować z instalatorem.



1. Usterka wentylatora nawiewnego

Błędy blokującego nie da się usunąć poprzez odłączenie zasilania od urządzenia. Należy znaleźć i usunąć przyczynę błędu.

**Ostrzeżenie!**

Podczas pracy z urządzeniem należy zawsze najpierw odłączyć zasilanie od urządzenia poprzez wyjęcie wtyczki zasilającej.

W poniższej tabeli błędy blokujące oznaczono symbolem * umieszczonym za numerem błędu.

Na wyświetlaczu jest przedstawiony krótki opis bieżącego kodu błędu. W przypadku odniesienia do trybu „gotowości” urządzenia oba wentylatory nie obracają się, ale na wyświetlaczu urządzenia jest nadal wyświetlany komunikat.


Kod błędu	Kod dodatkowy	Przyczyna	Działanie urządzenia	Działanie użytkownika
E190	E1000	Niepomyślny wynik autotestu	Brak działania	
E152 *	E1001 *	Błąd pamięci Flash	Zatrzymać pracę urządzenia, jeśli to możliwe.	Wymienić płytę Basic UWA2-B.
E153	E1002	Uszkodzona pamięć EEPROM	Urządzenie przywraca ustawienie fabryczne; nastawa wentylatora 2	Wymienić płytę Basic UWA2-B.
E105	E1011	Nie udało się osiągnąć zadanego natężenia przepływu powietrza wlotowego	Brak	Wyczyścić lub wymienić filtry. Sprawdzić, czy przewody nie są zablokowane.
E104	E1012	Nie udało się osiągnąć zadanego natężenia przepływu powietrza wylotowego	Brak	Wyczyścić lub wymienić filtry. Sprawdzić, czy przewody nie są zablokowane.
E000 *	E1013 *	Temperatura powietrza zewnętrznego jest za wysoka	Urządzenie przechodzi do trybu gotowości.	Zależnie od sytuacji: Jeśli pogoda jest słoneczna i gorąca, a źródło powietrza wlotowego znajduje się bezpośrednio pod dachówkami, poczekać na schłodzenie się powietrza albo zainstalować pod dachówkami tuleję dachową zamiast przewodu. Jeśli temperatura zewnętrzna jest niska albo pod dachówkami nie ma powietrza, odłączyć zasilanie od urządzenia i wymienić czujnik temperatury powietrza (NTC).
E105 *	E1100 *	Usterka wentylatora nawiewnego; komunikat ogólny	Urządzenie przechodzi do trybu gotowości.	Wymienić wentylator nawiewny. Błąd zresetuje się automatycznie, gdy do urządzenia zostanie z powrotem doprowadzone napięcie.
E104 *	E1120 *	Usterka wentylatora wyciągowego; ogólny komunikat o błędzie	Urządzenie przechodzi do trybu gotowości.	Wymienić wentylator wyciągowy. Błąd zresetuje się automatycznie, gdy do urządzenia zostanie z powrotem doprowadzone napięcie.
E103	E1200	Usterka obejścia; ogólny komunikat o błędzie	Brak	Sprawdzić okablowanie. Wymienić obwód obejścia albo wiązkę przewodów.
E106 *	E1300 *	Uszkodzony czujnik NTC1; błąd ogólny	Urządzenie przechodzi do trybu gotowości.	Sprawdzić okablowanie. Wymienić czujnik NTC lub wymienić okablowanie.
E111	E1400	Uszkodzony czujnik RHT1; komunikat ogólny	Brak kontroli wilgotności	Sprawdzić okablowanie. Wymienić czujnik RHT lub wymienić okablowanie/ Włóż transceiver USB.
E113	E1600	Usterka wewnętrznej nagrzewnicy wstępnej; ogólny komunikat o błędzie	Dochodzi do braku równowagi funkcji ochrony przed zamarzaniem.	Sprawdzić bezpieczniki. Sprawdzić okablowanie. Jeśli jest uszkodzone, wymienić. Jeśli nie jest uszkodzone, wymienić wewnętrzną nagrzewnicę wstępną. Błąd zresetuje się automatycznie, gdy do urządzenia zostanie z powrotem doprowadzone napięcie.

Kod błędu	Kod dodatkowy	Przyczyna	Działanie urządzenia	Działanie użytkownika
E114	E1500	Uszkodzony przełącznik wielopozycyjny; błąd ogólny	Urządzenie przechodzi do trybu 1.	Wymienić przełącznik wielopozycyjny.
E130	E1800	Uszkodzony wyjście przekaźnikowe 1; błąd ogólny	Wyjście sygnału niedostępne	Odłączyć napięcie od urządzenia. Wymienić płytę UWA2-B. Błąd zresetuje się automatycznie, gdy do urządzenia zostanie doprowadzone napięcie.
E155	E2000	Usterka ekranu dotykowego; ogólny komunikat o błędzie	Kody błędów można odczytać wyłącznie za pomocą narzędzia serwisowego.	Sprawdzić okablowanie ekranu dotykowego i wymienić je, jeśli jest uszkodzone. Wymienić ekran dotykowy. Jeśli błąd nadal występuje, wymienić płytę UWA2-B. Błąd zresetuje się automatycznie, gdy do urządzenia zostanie doprowadzone napięcie.
E120	E2100	Usterka złącza eBus; ogólny komunikat o błędzie	Sterownik Brink Air Control oraz inne akcesoria podłączone do złącza eBus nie będą działać. Urządzenie pracuje	Sprawdzić okablowanie akcesoriów / sterownika Brink Air Control. Sprawdzić akcesoria / sterownik Brink Air Control i wymienić w przypadku uszkodzenia. Jeśli błąd nadal występuje: Odłączyć napięcie od urządzenia i wymienić płytę Basic UWA2-B.
E121	E2200	Złącze wewnętrznyBus; ogólny komunikat o błędzie	Sterownik Brink Air Control i inne akcesoria nie działają. Urządzenie pracuje	Sprawdzić okablowanie akcesoriów / sterownika Brink Air Control. Sprawdzić akcesoria / sterownik Brink Air Control i wymienić w przypadku uszkodzenia. Jeśli błąd nadal występuje: Odłączyć napięcie od urządzenia i wymienić płytę Basic UWA2-B.
E122	E2300	Usterka wewnętrzna ModBus; ogólny komunikat o błędzie	Urządzenie przechodzi do trybu gotowości.	Sprawdzić okablowanie i podłączenia płyty UWA2-B oraz wentylatory. Wymienić wiązkę przewodów, jeśli jest uszkodzona. Następnie wymienić płytę UWA-2B, wentylator nawiewny i wyciągowy.
E123	E2400	Usterka systemu zewnętrznego ModBus; ogólny komunikat o błędzie	Operacje realizowane przez złącze ModBus nie będą wykonywane.	Sprawdzić okablowanie akcesoriów. Wymienić w razie uszkodzenia. Sprawdzić akcesoria i wymienić w przypadku uszkodzenia. Jeśli błąd jest nadal aktywny: Odłączyć napięcie od urządzenia i wymienić płytę Basic UWA2-B.
E124	E2500	Usterka złącza USB; ogólny komunikat o błędzie	Interfejs USB nie działa	Wymienić akcesoria USB. Jeśli nie doprowadzi to do usunięcia błędu: odłączyć napięcie od urządzenia i wymienić płytę Basic UWA2-B.
E170	E2600	Uszkodzenie co najmniej jednego czujnika CO ₂ ; ogólny komunikat o błędzie	Urządzenie działa, brak regulacji CO ₂	Sprawdzić okablowanie i czujniki CO ₂ ; wymienić w przypadku uszkodzenia. Sprawdzić czujniki CO ₂ ; wymienić w przypadku uszkodzenia./ Włóż transceiver USB
E171	E2700	Usterka zewnętrznej nagrzewnicy wstępnej lub bezpiecznika; ogólny komunikat o błędzie	Brak nagrzewnicy wstępnej / inna reakcja układu kontroli komfortu	Odłączyć nagrzewnicę wstępną i sprawdzić jej bezpiecznik; wymienić bezpiecznik w przypadku uszkodzenia. Jeśli błędu nie udało się usunąć: Wymienić zewnętrzną nagrzewnicę wstępną. Doprowadzić napięcie z powrotem do urządzenia. Błąd został automatycznie zresetowany.
E172	E2800	Usterka zewnętrznej nagrzewnicy wtórnej lub bezpiecznika; ogólny komunikat o błędzie	Brak nagrzewnicy wtórnej / inna reakcja układu kontroli komfortu	Odłączyć nagrzewnicę wtórną i sprawdzić jej bezpiecznik. Wymienić bezpiecznik, jeśli jest uszkodzony. Jeśli błędu nie udało się usunąć: Wymienić zewnętrzną nagrzewnicę wtórną. Doprowadzić napięcie z powrotem do urządzenia. Błąd został automatycznie zresetowany.

9 Konserwacja

9.1 Czyszczenie filtra

Czynności konserwacji wykonywane przez użytkownika ograniczają się do okresowego czyszczenia i wymiany filtrów.


Filtr należy czyścić tylko wtedy, gdy na wyświetlaczu pojawi się stosowna informacja, czyli symbol filtra , albo gdy zainstalowano przetłacznik wielopozycyjny ze wskaźnikiem filtra i świeci czerwona diodaLED.

Filtry należy wymieniać co pół roku.

Jeśli filtr był raz czyszczony, należy go wymienić.

Urządzenia nigdy nie wolno używać bez filtrów.


Czyszczenie i wymiana filtrów:

Nacisnąć symbol filtra  na dłużej niż 3 sekundy, aby otworzyć kreatora konserwacji filtra.

Postępować zgodnie z instrukcjami widocznymi na ekranie, aby wyczyścić i/lub wymienić filtr.


Pracy kreatora nie można przerwać.

Po wykonaniu i potwierdzeniu wszystkich instrukcji menu należy zamknąć kreatora, naciskając



przycisk „Początek” . Na ekranie pojawi się ponownie ekran główny. Komunikat o filtrze zostanie zresetowany i zniknie.

Komentarz:



Aby wymienić filtr w momencie, gdy komunikat o filtrze nie jest widoczny na wyświetlaczu, w celu otwarcia

kreatora konserwacji filtra należy przejść do menu ustawień  do elementu numer 4.2. Teraz należy postępować zgodnie z instrukcjami ekranowymi. Po ich wykonaniu licznik komunikatów o filtrze zostanie zresetowany.

Licznik filtra można również zresetować bez otwierania kreatora, przechodząc do elementu 4.3 w menu ustawień.

Jeśli w menu wybrano opcję „Tak”, należy opuścić menu, naciskając przycisk „Początek”  albo przycisk „Powrót” .

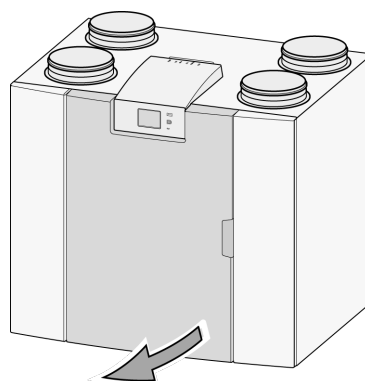
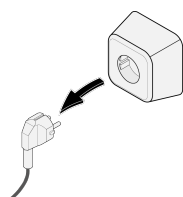
Licznik komunikatów o filtrze zostanie zresetowany!

Naciśnięcie przycisku „Początek”  powoduje przejście na ekran główny z dowolnego menu. Naciśnięcie przycisku „Powrót”  powoduje przejście o 1 ekran menu wstecz.

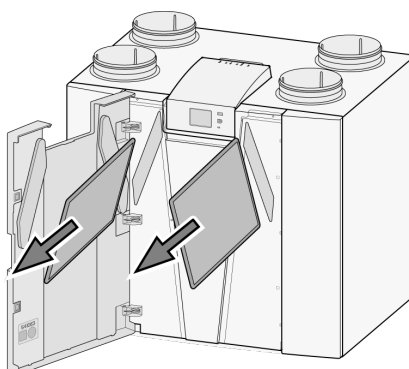
9.2 Konserwacja wykonywana przez instalatora

Czynności konserwacji wykonywane przez instalatora obejmują czyszczenie wymiennika ciepła, wewnętrznej nagrzewnicy wstępnej i wentylatorów. Zależnie od warunków roboczych te czynności muszą być wykonywane raz na trzy lata.

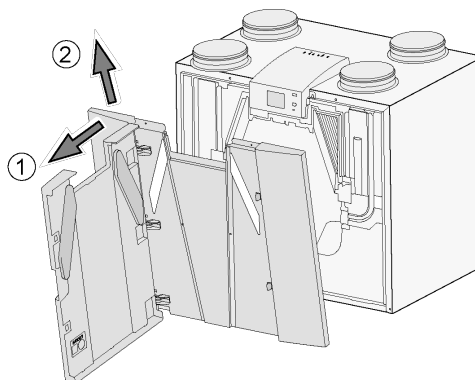
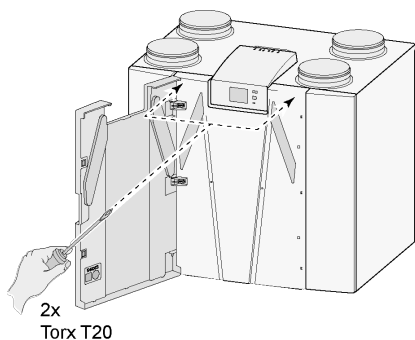
- 1 Odłączyć zasilanie wyciągając wtyczkę z gniazda.
Otworzyć drzwiczki filtra.



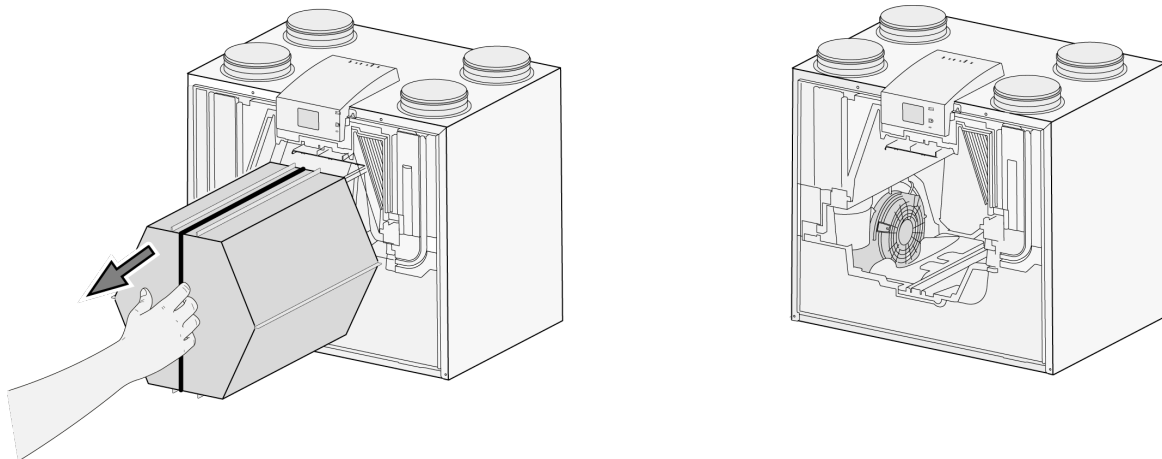
- 2 Wymontować dwa filtry.



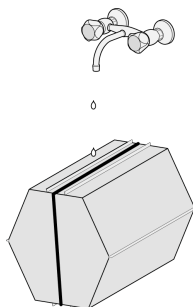
- 3 Zdjąć pokrywę przednią.



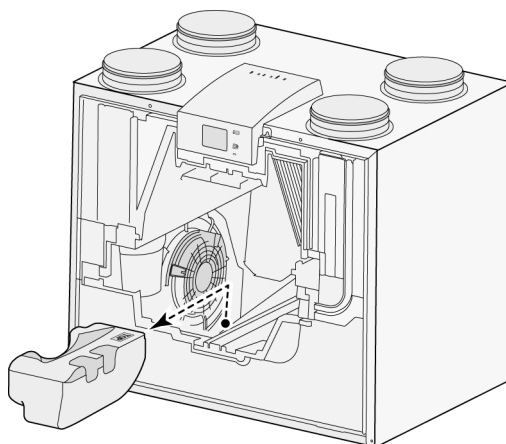
- 4 Wymontować wymiennik ciepła. Uważać, aby nie uszkodzić piankowych elementów urządzenia.



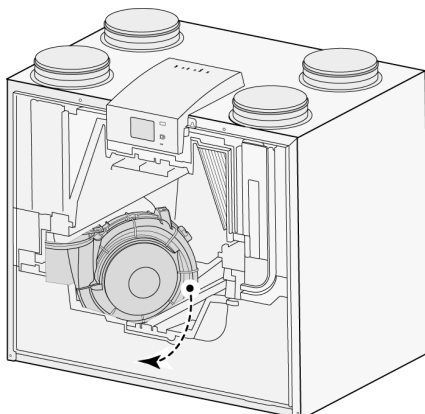
- 5 Wymiennik ciepła należy czyścić tylko przez przepłukanie go ciepłą wodą (maks. 45°C) i zwykłym detergenciem. Następnie spłucz ciepłą wodą.



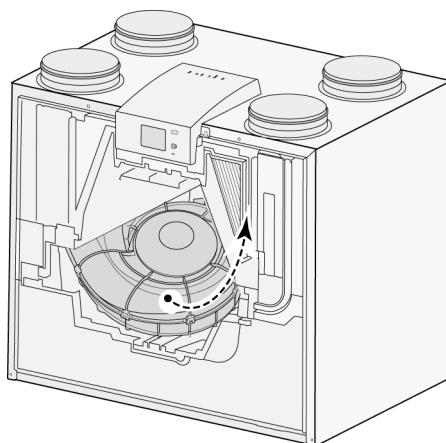
- 6 Wyjąć z urządzenia zespół EPS, do którego jest włożony wentylator.



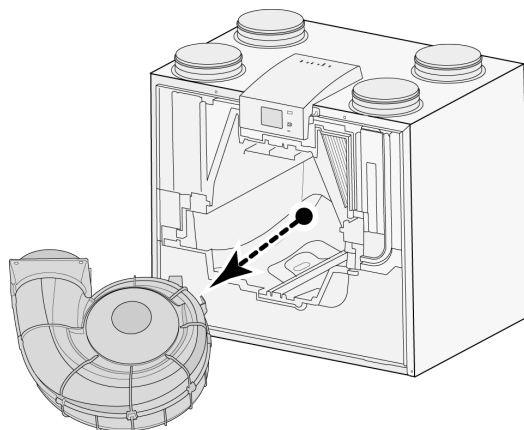
- 7 Obrócić wentylator o ćwierć obrotu w urządzeniu.



- 8 Nachylić wentylator w taki sposób, aby można go było wyjąć z zespołu EPS. Następnie odłączyć oba kable wentylatora od wentylatora.



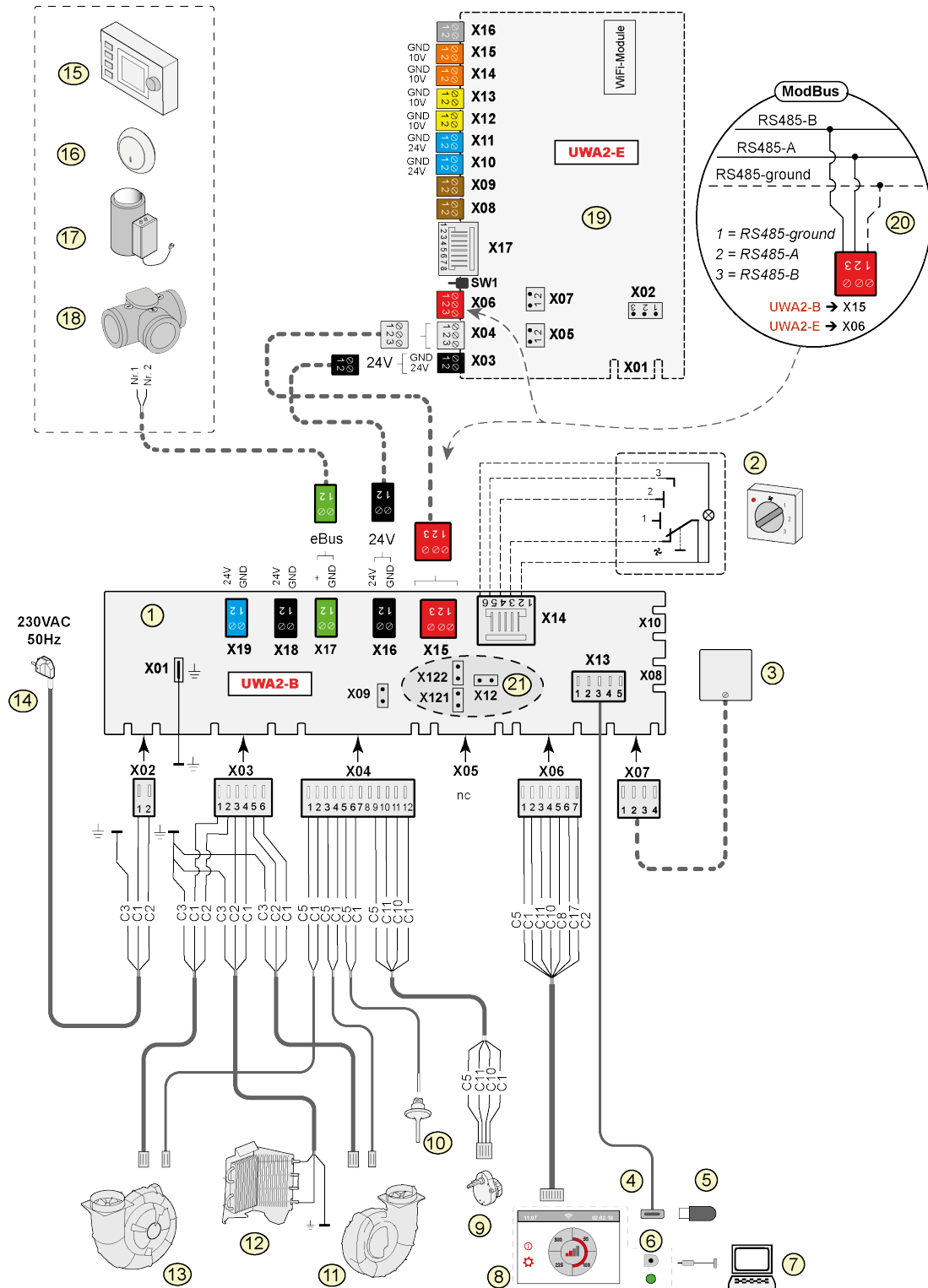
- 9 Teraz wyjąć wentylator z urządzenia.



- 10 Powtórzyć czynności z punktów od 6 do 9 w odniesieniu do drugiego wentylatora urządzenia.

- 11 Ostrożnie oczyścić oba wentylatory miękką szczotką. Nie używać wody ani środka czyszczącego.
- 12 Wyczyścić wewnętrzną nagrzewnicę wstępną (dla pozycji patrz →).
- 13 Umieścić oba wentylatory z powrotem w urządzeniu i podłączyć do nich kable. Pamiętać, aby poprowadzić kable „za” wentylatorami oraz aby wentylatory zostały umieszczone w pierwotnych położeniach. Wentylator lewy jest oznaczony słowem „Left”, a prawy — „Right”.
Uwaga: Nie zmieniać umiejscowienia wentylatorów!
- 14 Ostrożnie wsunąć wymiennik ciepła z powrotem do urządzenia. Dopilnować, aby nie uszkodzić elementów zespołu EPS ani szyn wewnątrz urządzenia. Mogłoby to doprowadzić do powstania wewnętrznych wycieków. Podczas montażu wymiennika ciepła uważać, aby tekst na tabliczce znamionowej nie znajdował się dołem do góry!
Włożyć wymiennik ciepła tak, aby ta tabliczka znamionowa była widoczna.
- 15 Założyć z powrotem pokrywę przednią i dokręcić śrubami.
- 16 Założyć dwa nowe filtry i zamknąć pokrywę przednią.
- 17 Ponownie podłączyć zasilanie 230 V do urządzenia.
- 18 Zresetować licznik komunikatów o filtrze poprzez ustawienie jego wartości na zero za pomocą elementu 4.3 w menu ustawień.
- 19 Po zresetowaniu komunikatu o filtrze na wyświetlaczu urządzenia pojawi się menu główne, a urządzenie będzie gotowe do użytku.

10 Schemat elektryczny



- 1 = Płyta Basic
- 2 = Przełącznik wielopozycyjny (opcja)
- 3 = Czujnik wilgotności (opcja)
- 4 = Złącze USB
- 5 = Pamięć USB do aktualizowania oprogramowania (brak w zestawie z urządzeniem)
- 6 = Złącze serwisowe
- 7 = Laptop z zainstalowanym narzędziem serwisowym Brink (brak w zestawie)
- 8 = Ekran dotykowy urządzenia
- 9 = Silnikowy zawór obejściowy
- 10 = Czujnik temperatury powietrza
- 11 = Wentylator wyciągowy*
- 12 = Wewnętrzna nagrzewnica wstępna z funkcją maksymalnej ochrony
- 13 = Wentylator nawiewny*
- 14 = Zasilanie 230 V, 50 Hz
- 15 = Air Control (opcja)
- 16 = Czujnik CO₂ eBus (opcja)
- 17 = Nagrzewnica eBus (opcja)
- 18 Zawór strefowy funkcji wentylacji na żądanie 2.0 (opcja)
- 19 = Płyta Plus (opcja)
- 20 = Podłączenie do systemu ModBus (opcja)
- 21 = X12 to zworka rezystancji obciążenia (120 Ω) ModBus (zdjąć, jeśli rezystancja obciążenia jest zapewniana przez system ModBus).
W przypadku używania systemu ModBus zdjąć zworki X121 i X122.
W przypadku używania złącza wewnętrznyBus założyć zworki X12, X121 i X122. W przypadku używania płyty Plus zdjąć zworkę X07.

* Kable sterujące wentylatorów można zamienić miejscami bez konsekwencji. Po włączeniu zasilania urządzenie samodzielnie określi, który wentylator jest nawiewny, a który — wyciągowy! Gdy urządzenie wykryje kolejny wentylator (na przykład wtedy, gdy wentylator został wymieniony podczas serwisu), nastąpi automatyczne uruchomienie „kreatora”. Należy postępować zgodnie z instrukcjami ekranowymi, aby prawidłowo podłączyć kable wentylatora.



Ważny!

Podczas instalacji i konserwacji urządzenia (patrz → [Konserwacja wykonywana przez instalatora](#) strona 29) należy sprawdzić, czy na podgrzewaczu nie nagromadził się kurz ani brud! Wyczyść je dobrze podczas konserwacji.

Płyta Basic

- X15 = wewnętrznyBus/ModBus
- X16 = 24 V
- x17 = eBus
- X18 = 24 V (maks. 5 VA)
- X19 = Wyjście sygnału

Płyta Plus

- X03 = 24 V
- X04 = wewnętrznyBus
- X06 = ModBus
- X08 = Wejście stykowe 1
- X09 = Wejście stykowe 2
- X10 = Wyjście przekaźnikowe 1
- X11 = Wyjście przekaźnikowe 2
- X12 = Wejście analogowe (0 do 10 V)
- X13 = Wejście analogowe (0 do 10 V)
- X14 = Wyjście analogowe (0 lub 10 V)
- X15 = Wyjście analogowe 2 (0 lub 10 V)
- X16 = NTC 10K
- X17 = LAN

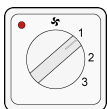
Kolory przewodów

- C1 = brązowy
- C2 = niebieski
- C3 = zielony/żółty
- C5 = biały
- C8 = szary
- C10 = żółty
- C11 = zielony
- C17 = fioletowy

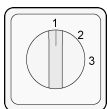
11 Podłączanie akcesoriów elektrycznych

11.1 Podłączanie przelącznika wielopozycyjnego

Przelącznik wielopozycyjny należy podłączyć do złącza modułowego X14 na płycie Basic. To złącze X14 jest dostępne z tyłu urządzenia. Aby uzyskać dostęp do tego złącza modułowego w urządzeniu z płytą Plus, należy najpierw zdemontować pokrywę (→ [Wersja Plus](#) strona 12, [Schemat elektryczny](#) strona 33). Zależnie od typu podłączonego przelącznika wielopozycyjnego można zastosować wtyczkę RJ11 lub RJ12.

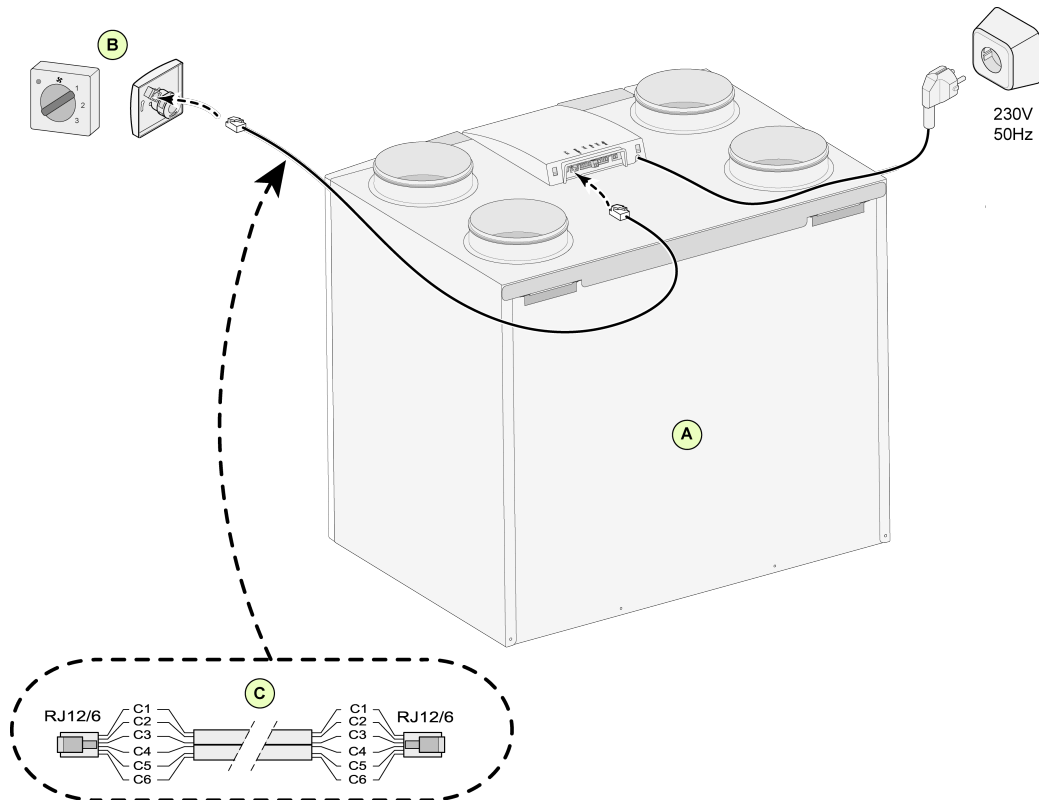


Najlepiej skorzystać z przelącznika 4-pozycyjnego ze wskaźnikiem filtra. W połączeniu z kablem 6-przewodowym należy zawsze stosować wtyczkę RJ12.



W przypadku korzystania z przelącznika 3-pozycyjnego bez wskaźnika filtra należy zawsze stosować wtyczkę RJ11 oraz kabel 4-przewodowy.

11.1.1 Podłączenie przełącznika wielopozycyjnego ze wskaźnikiem filtra

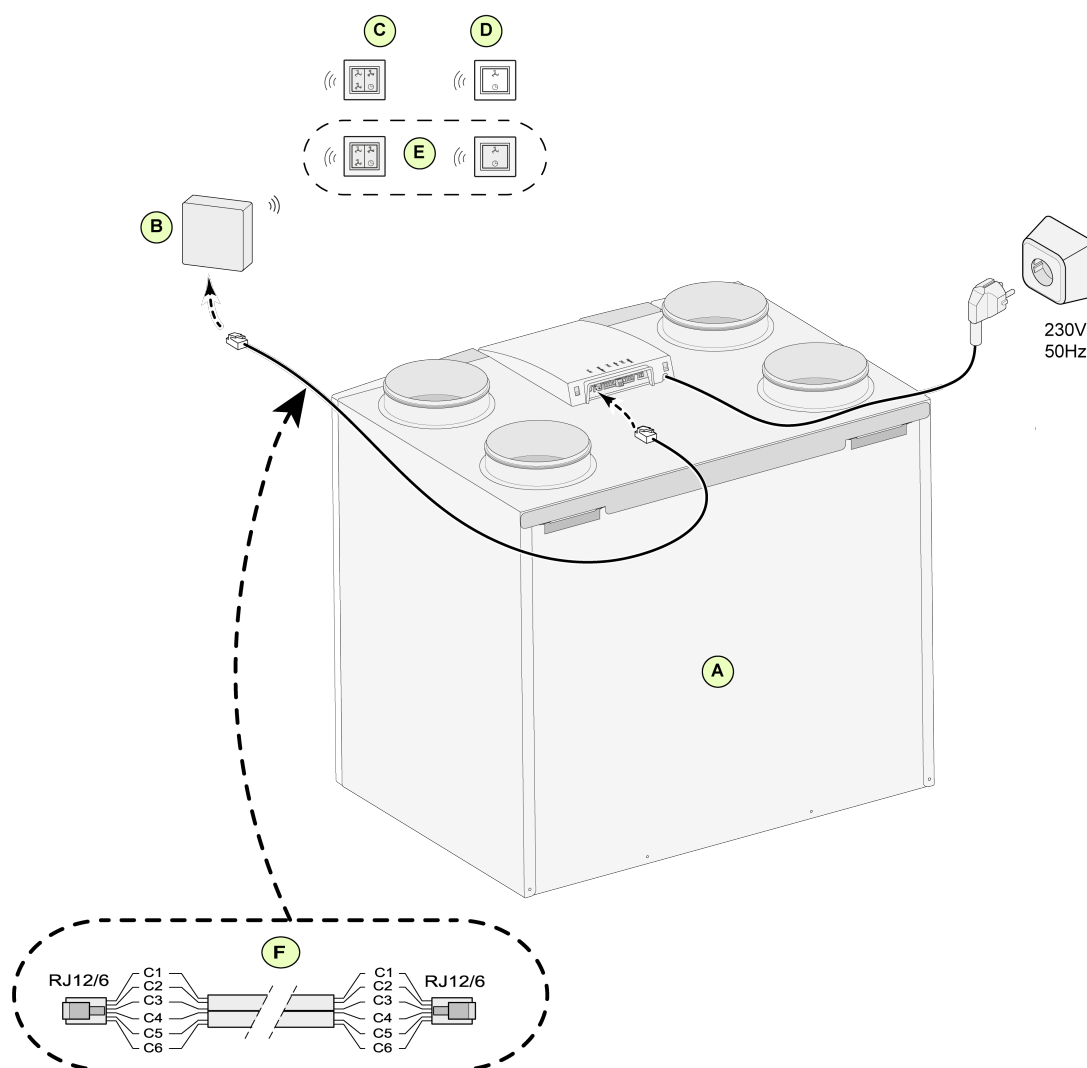


A = Urządzenie Flair (na przykład urządzenie Flair-2-325 typu 4/0)

B = Przełącznik 4-pozycyjny ze wskaźnikiem filtra

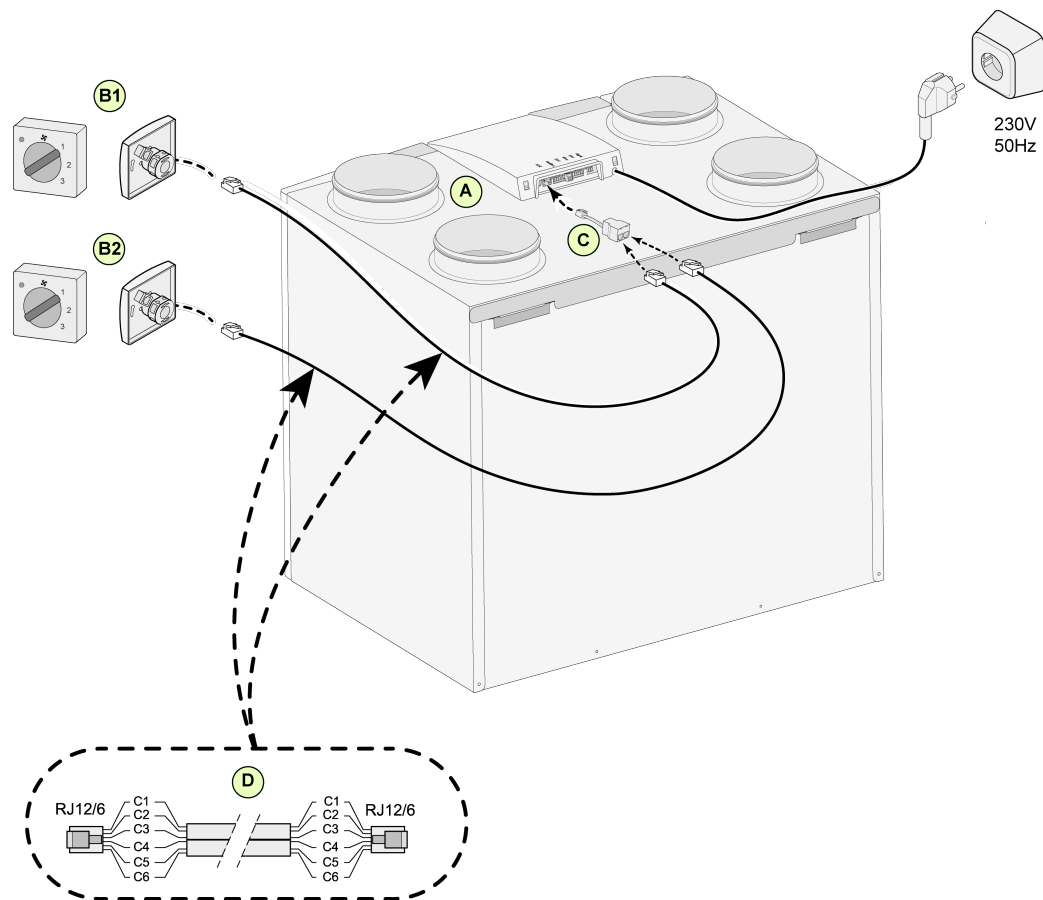
C = Kabel modułowy: Uwaga: W przypadku stosowania kabla modułowego „wypustki” obu wtyków muszą być skierowane w stronę oznaczenia na kablu. Kolory kabli C1–C6 mogą się różnić zależnie od typu zastosowanego kabla modułowego.

11.1.2 Podłączanie bezprzewodowego sterownika zdalnego (bez wskaźnika filtra)



- A = Urządzenie Flair (np. urządzenie Flair typu 4-0)
- B = Odbiornik bezprzewodowego sterownika zdalnego
- C = Nadajnik z 4 ustawieniami (na przykład do kuchni)
- D = Nadajnik z 2 ustawieniami (na przykład do łazienki)
- E = Jakiegokolwiek dodatkowe nadajniki 2- lub 4-ustawieniowe (w 1 odbiorniku można zarejestrować maksymalnie 6 nadajników)
- F = Kabel modułowy: Uwaga: W przypadku stosowania kabla modułowego „wypustki” obu wtyków muszą być skierowane w stronę oznaczenia na kablu. Kolory kabli C1–C6 mogą się różnić zależnie od typu zastosowanego kabla modułowego.

11.1.3 Podłączenie dodatkowego przetwornika wielopozycyjnego ze wskaźnikiem filtra



A = Urządzenie Flair (na przykład urządzenie Flair-2-325 typu 4/0)

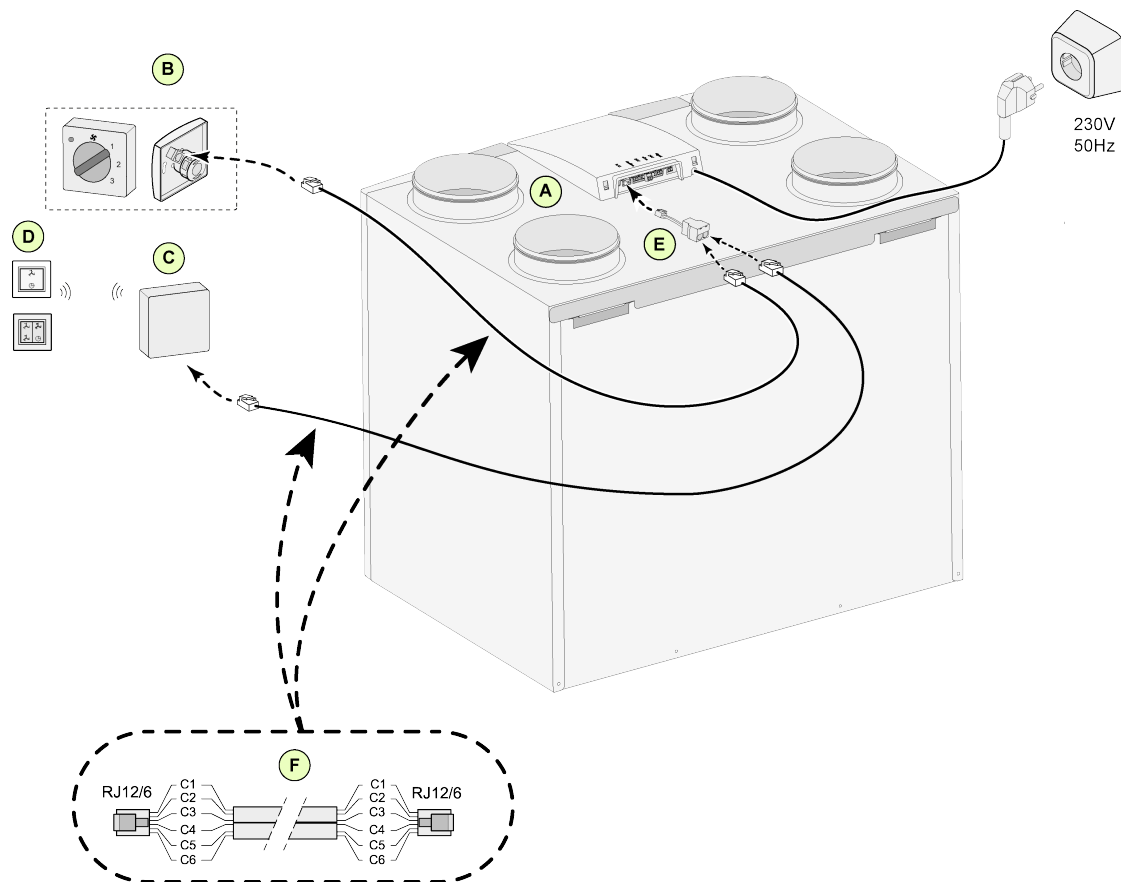
B1 = Przetwornik wielopozycyjny ze wskaźnikiem filtra

B2 = Dodatkowy przetwornik wielopozycyjny ze wskaźnikiem filtra

C = Rozdzielacz

D = Kabel modułowy: Uwaga: W przypadku stosowania kabla modułowego „wypustki” obu wtyków muszą być skierowane w stronę oznaczenia na kablu. Kolory kabli C1–C6 mogą się różnić zależnie od typu zastosowanego kabla modułowego.

11.1.4 Podłączenie dodatkowego przełącznika wielopozycyjnego ze wskaźnikiem filtra



A = Urządzenie Flair (np. urządzenie Flair typu 4-0)

B = Przełącznik wielopozycyjny ze wskaźnikiem filtra

C = Odbiornik bezprzewodowego sterownika zdalnego

D = Nadajnik z 2 ustawieniami lub 4 ustawieniami

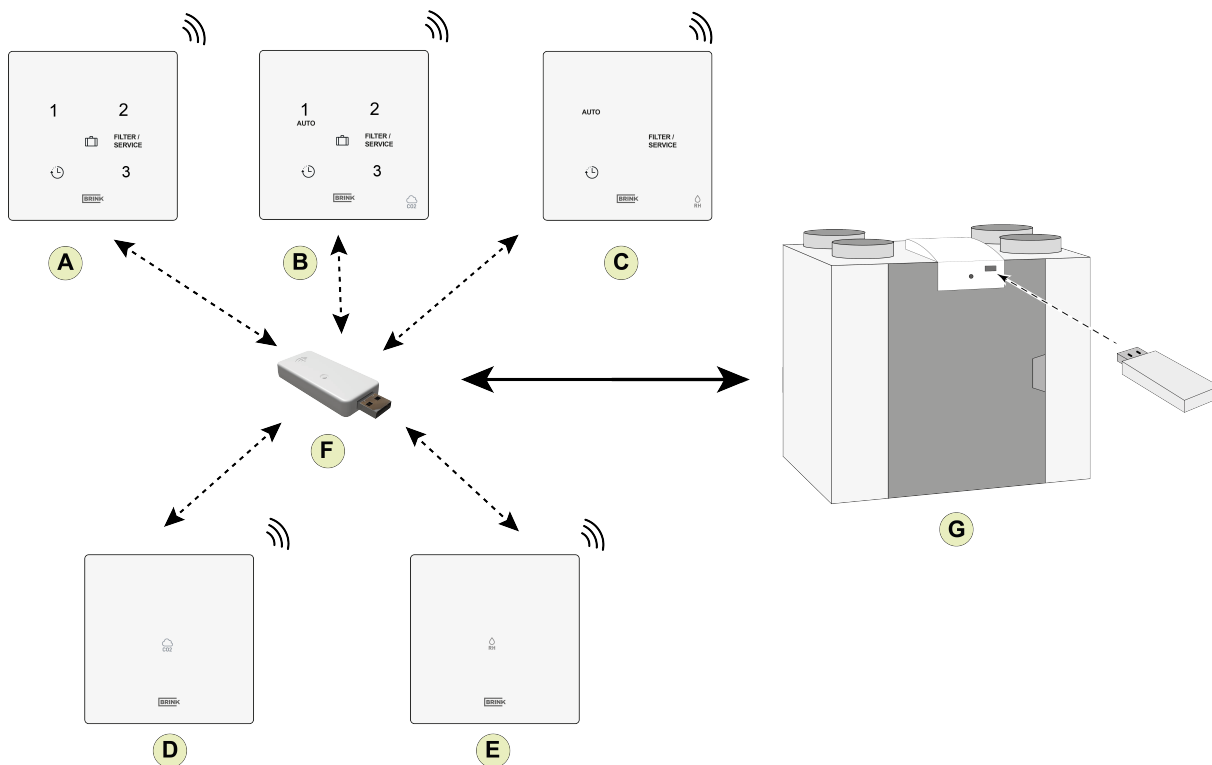
E = Rozdzielacz

F = Kabel modułowy: Uwaga: W przypadku stosowania kabla modułowego „wypustki” obu wtyków muszą być skierowane w stronę oznaczenia na kablu. Kolory kabli C1–C6 mogą się różnić zależnie od typu zastosowanego kabla modułowego.

11.1.5 Podłączanie bezprzewodowych kontrolerów & czujników

Firma Brink dostarcza szereg bezprzewodowych kontrolerów/czujników, które łączą się z urządzeniem z odzyskiem ciepła za pomocą nadajnika-odbiorcy USB. Ta seria składa się z 5 następujących typów kontrolerów/czujników bezprzewodowych (A-E).

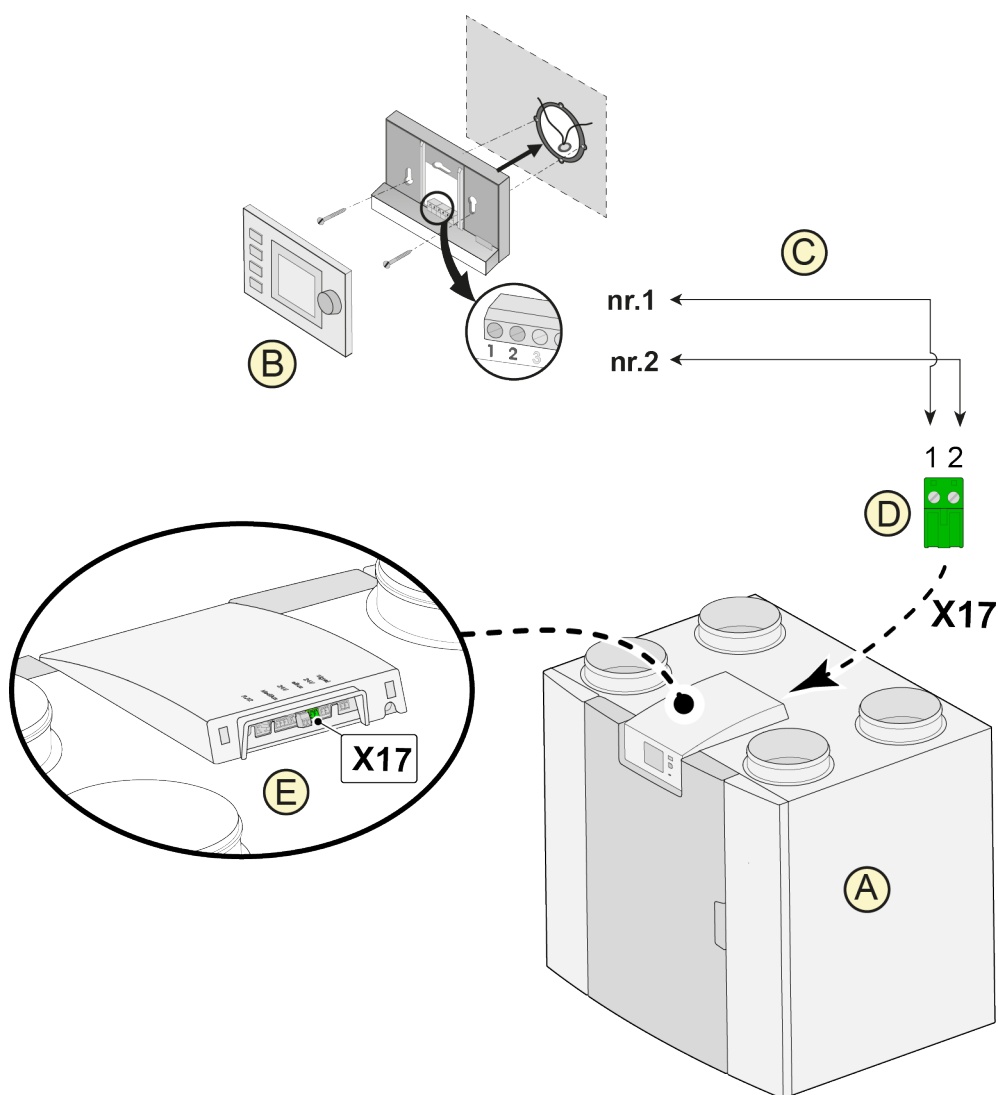
Bezprzewodowy kontroler/czujnik może być używany tylko z urządzeniem z odzyskiem ciepła wyposażonym w złącze USB i wyprodukowanym po lipcu 2022 r.! Pilot zdalnego sterowania (A, B lub C) wyświetla również informacje o konieczności wymiany/wyczyszczenia filtra(ów) lub gdy system wentylacji działa nieprawidłowo.



- A = Kontroler bezprzewodowy
- B = Bezprzewodowy kontroler z wbudowanym czujnikiem CO₂
- C = Bezprzewodowy kontroler z wbudowanym czujnikiem wilgotności
- D = Bezprzewodowy czujnik CO₂
- E = Bezprzewodowy czujnik wilgotności
- F = Transceiver USB
- G = Urządzenie Flair z przyłączem USB

Więcej informacji dotyczących ustawiania, obsługi i podłączania kontrolera/czujnika bezprzewodowego można znaleźć w odpowiednich instrukcjach instalacji.

11.2 Podłączanie sterownika Air Control



A = Urządzenie Flair (np. urządzenie Flair typu 4-0)

B = Sterownik Air Control (opcja)

C = Dwuprzewodowe kable sterujące

D = Zielona wtyczka przykręcana dwubiegunowa

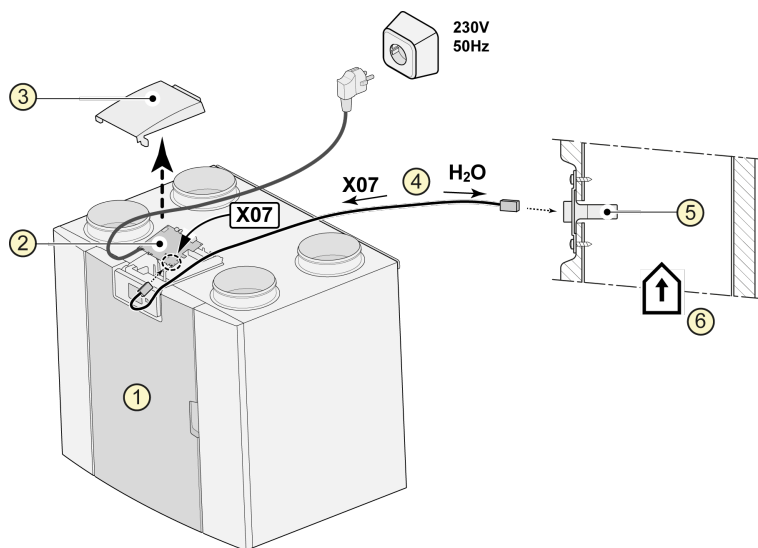
E = Umieszczenie zielonego złącza eBus z tyłu panelu złączy



Ostrzeżenie:

Łączne zastosowanie trzech akcesoriów: Air Control, dodatkowej nagrzewnicy wstępnej i nagrzewnicy wtórnej nie jest możliwe ze względu na ograniczenie napięcia systemu eBus.

11.3 Podłączanie czujnika wilgotności



1 = Urządzenie Flair (np. urządzenie Flair typu 4-0)

2 = Płyta Basic

3 = Pokrywa

4 = Kabel dostarczany z czujnikiem RH

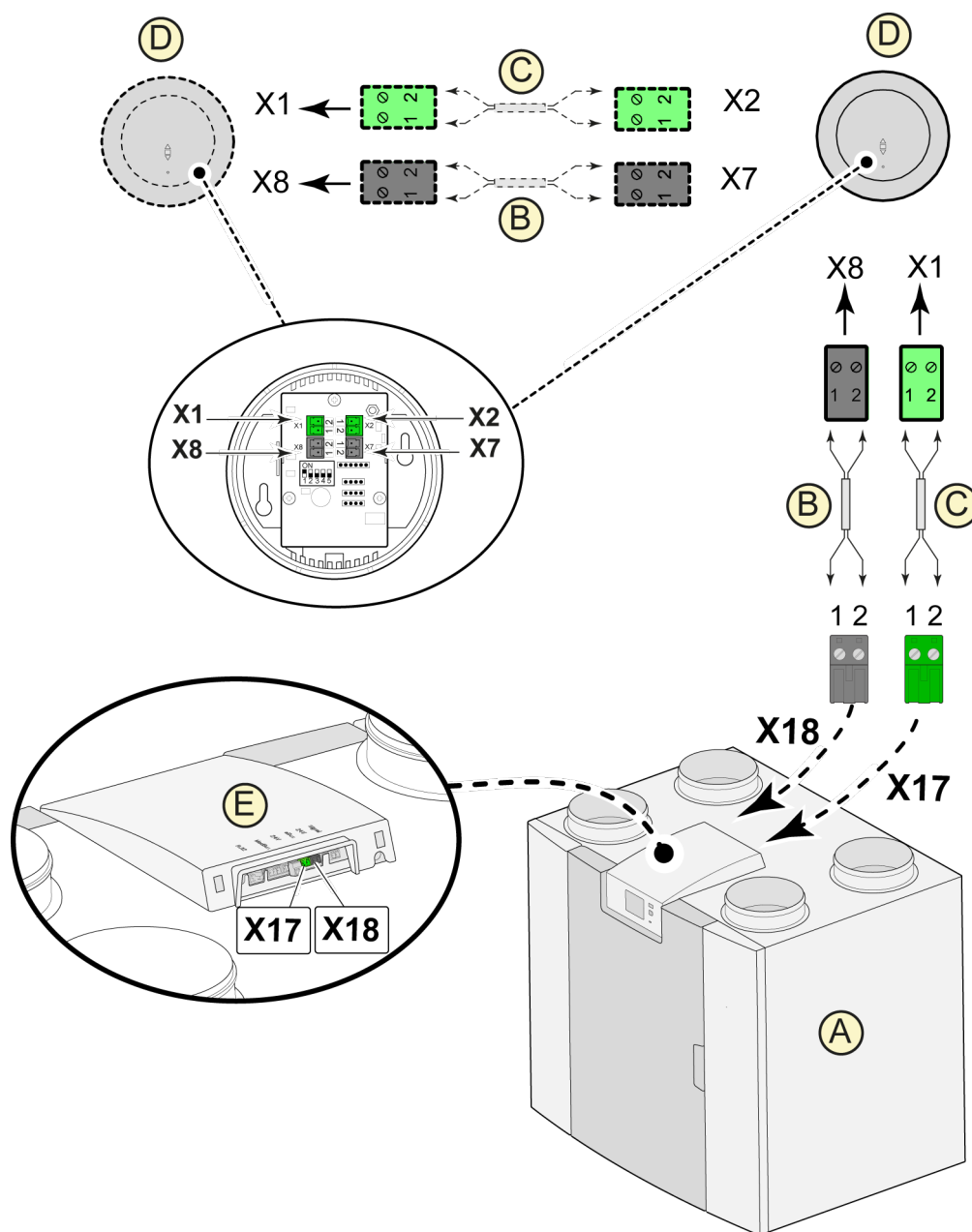
5 = Czujnik RH (wilgotności)

6 = Przewód od budynku

Aby włączyć czujnik wilgotności i ustawić jego czułość, należy przejść do elementów 7.1 i 7.2 w menu ustawień



11.4 Podłączanie czujników CO₂



A = Urządzenie Flair (np. urządzenie Flair typu 4-0)

B = 2-przewodowy kabel sterujący dla zasilania 24 V (czarne wtyczki)

C = 2-przewodowy kabel sterujący dla złącza eBus (zielone wtyczki)

D = Czujniki CO₂; podłączyć maksymalnie 4

E = Złącze X17 (eBus) oraz X18 (24 V) w urządzeniu Flair

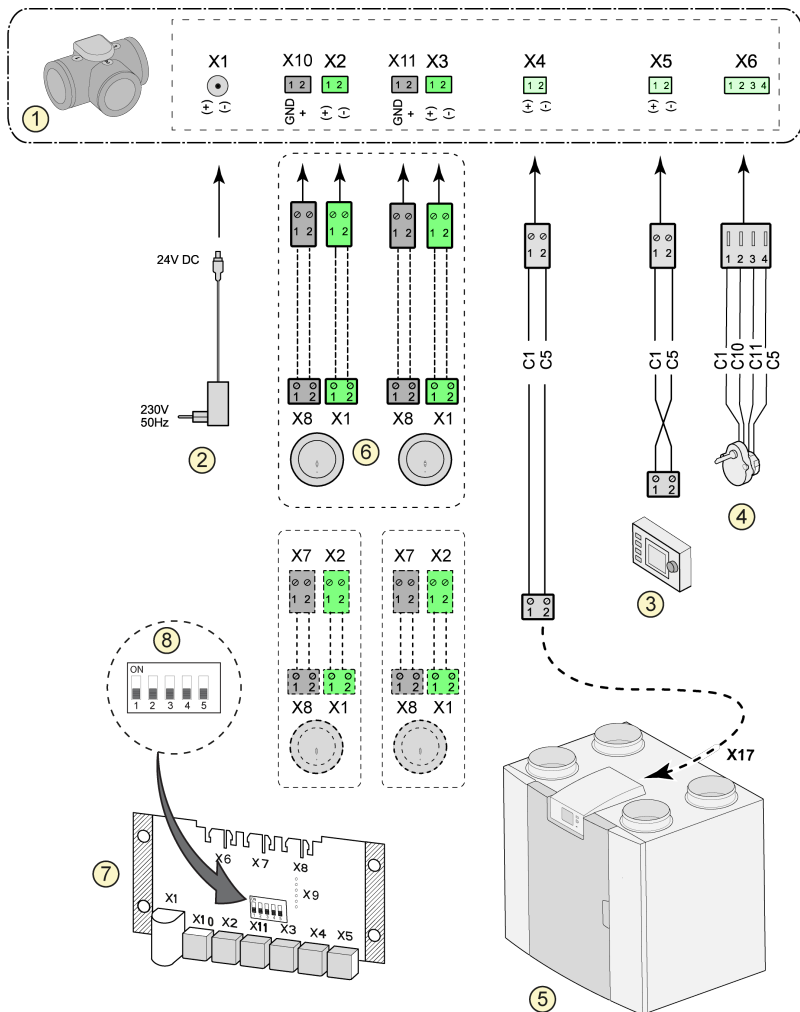
Aby włączyć lub wyłączyć czujnik CO₂, należy wybrać odpowiednie ustawienie elementu 6.1 w menu ustawień .

Aby ustawić minimalną i maksymalną wartość PPM czujników CO₂, jeśli to konieczne, należy skonfigurować wartości za pomocą elementów od 6.2 do 6.9.

11.5 Funkcja wentylacji na żądanie 2.0

Funkcja wentylacji na żądanie umożliwia dopasowanie wymogów wentylacji do jakości powietrza. Takie dopasowanie wymogów wentylacji można zrealizować na dwa różne sposoby: na podstawie wskazań czujnika CO₂ oraz na podstawie czasu. Do tego celu są dostępne dwa różne zestawy podzespołów. Dodatkową możliwością pozostaje oczywiście również ręczna obsługa z wykorzystaniem dodatkowego podłączonego przetącnika wielopozycyjnego.

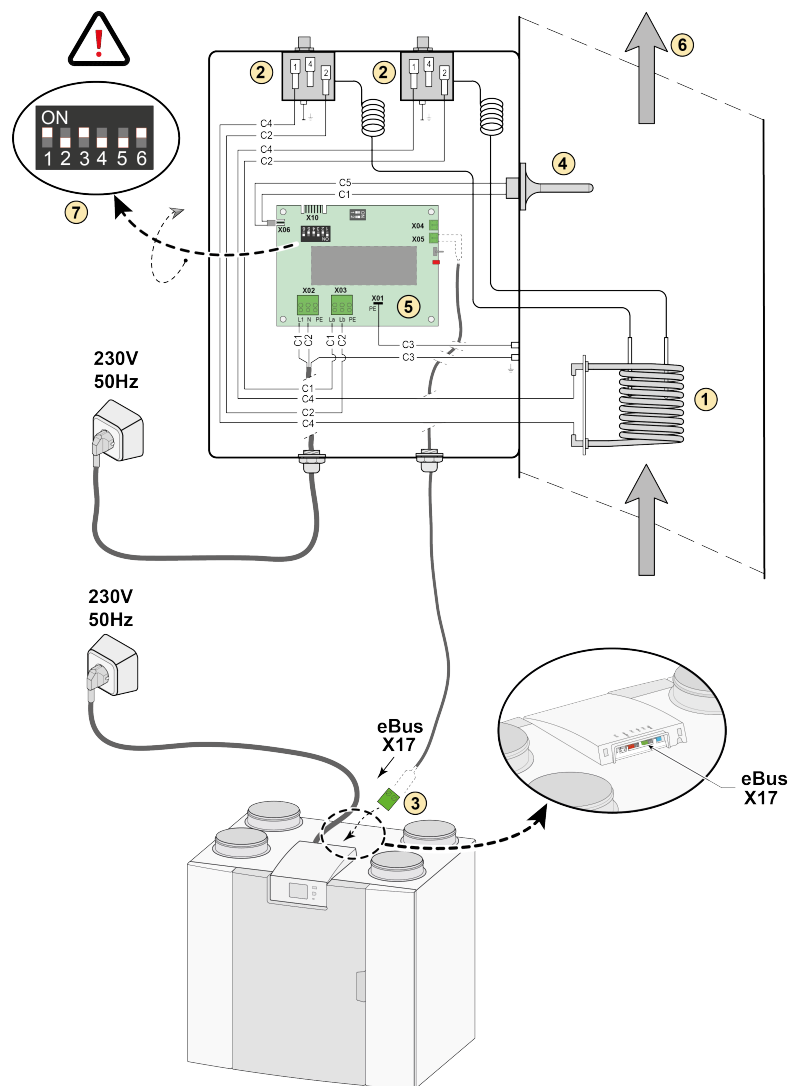
Więcej informacji o ustawianiu, obsłudze i podłączeniu funkcji wentylacji na żądanie 2.0 można znaleźć w instrukcji instalacji dostarczonej z urządzeniem sterującym.



- 1 = Zawór strefowy funkcji wentylacji na żądanie
- 2 = Zasilanie 24 V DC
- 3 = Air Control
- 4 = Silnikowy zawór obejściowy strefy
- 5 = Podłączenie złącza eBus X17 na urządzeniu Flair (np. urządzenie Flair typu 4-0)
- 6 = Czujniki CO₂ (stosowane tylko z funkcją wentylacji na żądanie na podstawie CO₂)
- 7 = Płyta PCB funkcji wentylacji na żądanie
- 8 = Ustawienie przełącznika DIP dla zaworu strefy na płycie PCB

C1 = brązowy
 C2 = niebieski
 C3 = zielony/żółty
 C5 = biały
 C10 = żółty
 C11 = zielony

11.6 Podłączanie nagrzewnicy wtórnej



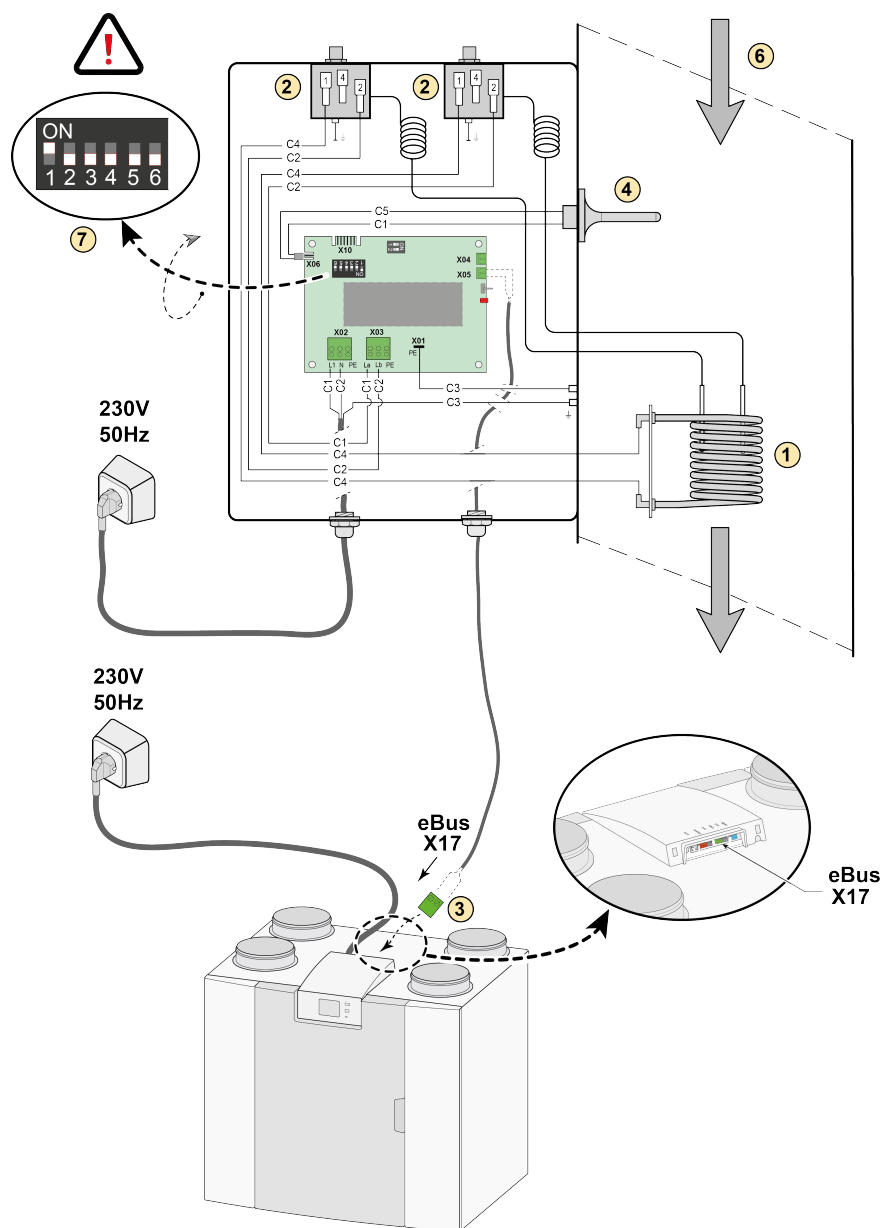
- 1 = Wężownica grzewcza
- 2 = Maksymalne bezpieczeństwo z ręcznym resetowaniem
- 3 = Dwubiegunowe złącze eBus X17 w urządzeniu Flair
- 4 = Czujnik temperatury
- 5 = Płyta PCB typu UVP1
- 6 = Kierunek przepływu powietrza
- 7 = Ustawienie przełącznika DIP nagrzewnicy wtórnej Flair

- C1 = brązowy
- C2 = niebieski
- C3 = zielony/żółty
- C4 = czarny
- C5 = biały

Jeśli używana jest nagrzewnica wtórna, należy ustawić co najmniej 50m³/h w kroku parametru 1.1, aby zapobiec przegrzaniu.

[Przykład: urządzenie Flair typu 4-0]

11.7 Podłączanie nagrzewnicy wstępnej

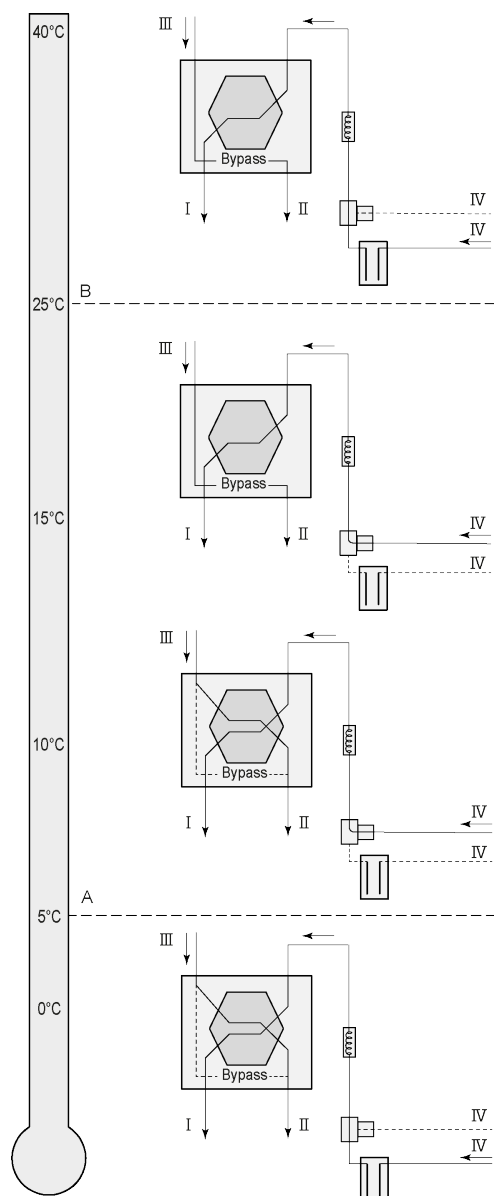


- 1 = Wężownica grzewcza
- 2 = Maksymalne bezpieczeństwo z ręcznym resetowaniem
- 3 = Dwubiegunowe złącze eBus X17 w urządzeniu Flair
- 4 = Czujnik temperatury
- 5 = Płyta PCB typu UVP1
- 6 = Kierunek przepływu powietrza
- 7 = Ustawienie przełącznika DIP nagrzewnicy wstępnej Flair

- C1 = brązowy
- C2 = niebieski
- C3 = zielony/żółty
- C4 = czarny
- C5 = biały

(Przykład: urządzenie Flair typu 4-0)

11.8 Podłączenie gruntowego wymiennika ciepła



Do urządzenia Flair z płytą Plus można podłączyć gruntowy wymiennik ciepła.

W zależności od typu zaworu gruntowy wymiennik ciepła można podłączyć do różnych przyłączy płyty Plus:

X10 nr 1 i 2 – Wyjście przełącznikowe 1 (ustawienie fabryczne)

X11 nr 1 i 2 – Wyjście przełącznikowe 2

X14 nr 1 i 2 – Wyjście analogowe 1 (0-10 V)

X15 nr 1 i 2 – Wyjście analogowe 2 (0-10 V)

Podłączyć czujnik temperatury zewnętrznej do styków nr 1 i nr 2 dwubiegunowego złącza X-16.

A = Temperatura min.

B = Temperatura maks.

I = Do budynku

II = Do wyrzutni

III = Z budynku

IV = Od czepni

W przypadku korzystania z gruntowego wymiennika ciepła należy zmienić parametr 11.1 z „WYŁ.” na „WŁ.”.

Nr elementu	Opis	Ustawienie fabryczne	Zakres
11.1	Włączanie i wyłączenie	Wyłączone	Włączone / Wyłączone
11.2	Temperatura przełączania 1	5°C	0,0°C / 10,0°C
11.3	Temperatura przełączania 2	25°C	15,0°C / 40,0°C
11.4	Zawór sterujący trybem 10 V	Zamknięty	Otwarty / Zamknięty
11.5	Sterowanie zaworem	Wyjście przełącznikowe 1	Wyjście przełącznikowe 1 / Wyjście przełącznikowe 2 / Wyjście analogowe 1 / Wyjście analogowe 2

12 Serwis

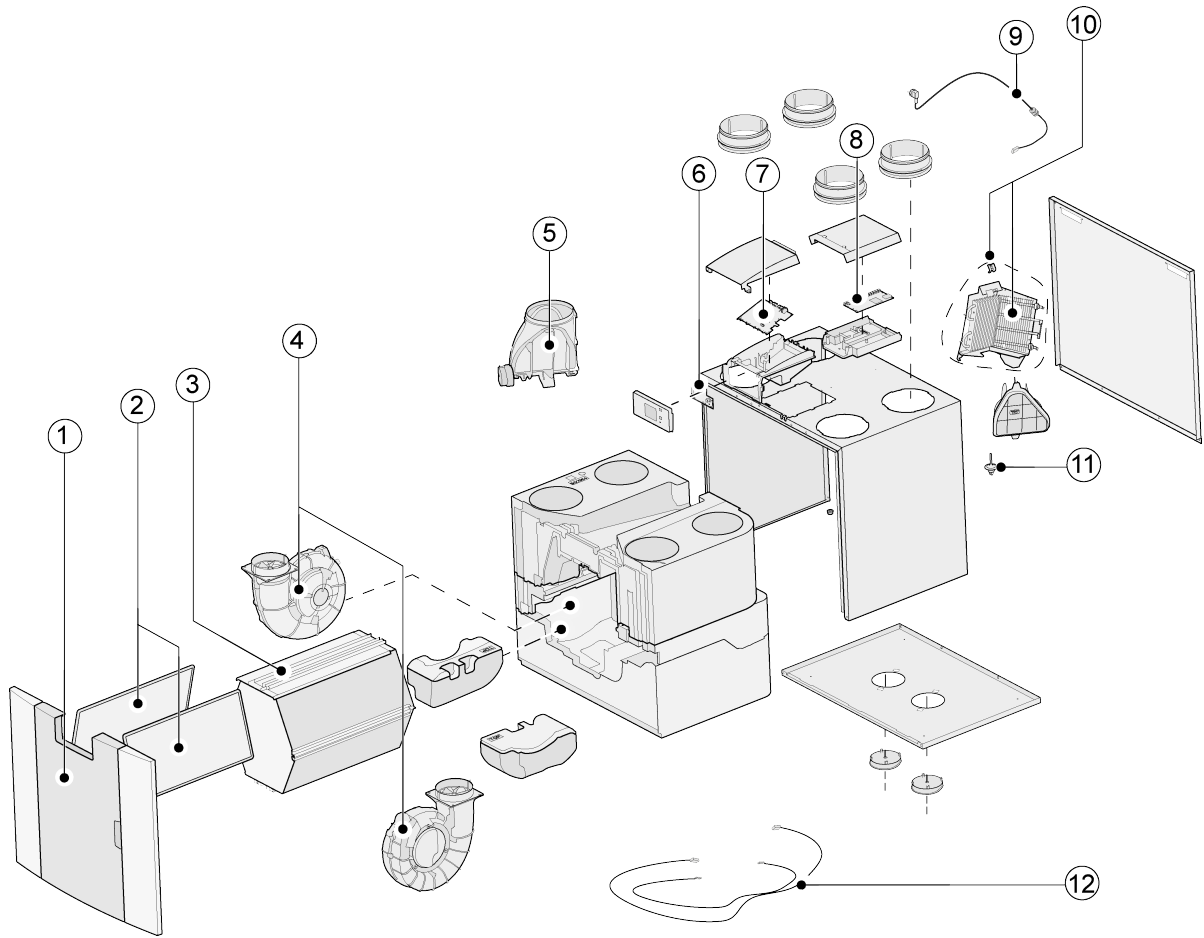
12.1 Widok rozłożony

Zamawiając części, należy oprócz numeru katalogowego (patrz widok rozłożony) podać również typ urządzenia do odzysku ciepła, numer seryjny, rok produkcji oraz nazwę części.

Uwaga: Informacje o typie urządzenia, numerze seryjnym i roku produkcji znajdują się na tabliczce znamionowej umieszczonej za plastikowym panelem przednim urządzenia.

Przykład	
Typ urządzenia	Flair 400 Enthalpy
Numer seryjny	430032220201
Rok produkcji	2023
Część	Wentylator
Numer katalogowy	532770
Liczba szt.	1

12.2 Service articles



No.	Article description	Article code
1	Front panel complete	532804
2	Filters (2 items) ISO Coarse 60%	532716
3	Enthalpy heat exchanger	532710
4	Fan (1 item)	532770
5	Bypass valve with motor complete	532760
6	Display pcb	532752
7	Urządzenia wyprodukowane przed 01-01-2023 : Płyta Basic UWA2-B + płyta wyświetlacza	532750
	Urządzenia wyprodukowane po 01-01-2023 : Płyta Basic UWA2-B	532966
8	Plus pcb U(only applicable with Plus version)	532751
9	Mains plug and cable 230 V **	532756
10	Internal preheater incl. maximum security	532761
11	Temperature sensor NTC 10K	531775
12	Cable set	532767

* The power cable is fitted with a circuit board connector. When replacing it, always order a replacement mains cable from Brink.

To prevent dangerous situations, a damaged mains connection can only be replaced by a qualified expert.

13 Ustawianie wartości

13.1 Ustawianie wartości w urządzeniu standardowym

Poniższe wartości ustawień dotyczą urządzenia Flair 400 Enthalpy **bez** płyty Plus.

Nr	Opis	Ustawienia fabryczne	Zakres ustawień	Komentarz
1	Natężenie przepływu			
1.1	Nastawa 0 natężenia przepływu powietrza	50 m ³ /godz.	0 albo możliwość ustawienia w zakresie 50 m ³ /godz. i 400 m ³ /godz. (ale nigdy więcej niż w elemencie 1.2)	
1.2	Nastawa 1 natężenia przepływu powietrza	100 m ³ /godz.	Możliwość ustawienia w zakresie od 50 do 400 m ³ /godz. (nie więcej niż w elemencie 1.3 lub nie mniej niż w elemencie 1.1)	
1.3	Nastawa 2 natężenia przepływu powietrza	200 m ³ /godz.	Możliwość ustawienia w zakresie od 50 do 400 m ³ /godz. (nie więcej niż w elemencie 1.4 lub nie mniej niż w elemencie 1.2)	
1.4	Nastawa 3 natężenia przepływu powietrza	300 m ³ /godz.	Możliwość ustawienia w zakresie od 50 do 400 m ³ /godz. (nie więcej niż w elemencie 1.3)	
1.5	Dopuszczalna nierównowaga	Tak	Tak/Nie	
1.6	Nierównowaga (kominiek z otwartą komorą spalania)	0%	0% / +20%	
1.7	Odchyłka na wlocie	0%	Nastawa wentylatora -15% / +15%	Wartość obliczana w celu ustawienia natężenia przepływu; patrz ekran
1.8	Odchyłka na wylocie	0%	Nastawa wentylatora -15% / +15%	
1.19	Domyślna nastawa wentylatora	1	0 lub 1	
2	Obejście			
2.1	Tryb obejścia	Automatycznie	- Automatycznie - Obejście zamknięte - Obejście otwarte	
2.2	Temperatura obejścia „od budynku”	24°C	15°C / 35°C	
2.3	Temperatura obejścia „od czepni”	10°C	7°C / 15°C	
2.4	Histeresa obejścia	2°C	0°C / 5°C	
2.5	Tryb wzmocnienia obejścia	Wyłączone	Włączone / Wyłączone	
2.6	Wybór nastawy wentylatora – wzmocnienie obejścia	3	0 / 3	
3	Zabezpieczenie przed zamarzaniem			
3.1	Temperatura zamarzania	0°C	-1,5°C / 1,5°C	
3.2	Minimalna temperatura wlotowa	10°C	7°C / 17°C	
4	Komunikat o filtrze			

Nr	Opis	Ustawienia fabryczne	Zakres ustawień	Komentarz
4.1	Liczba dni do wyświetlenia komunikatu o filtrze	90	1 / 365 dni	
4.2	Uruchomienie kreatora konserwacji filtra	Nie	Tak/Nie	
4.3	Reset filtra	Nie	Tak/Nie	
5	Nagrzewnica zewnętrzna			
5.1	Włączenie i wyłączenie nagrzewnicy wstępnej	Wyłączone	Włączone / Wyłączone	
5.2	Włączenie i wyłączenie nagrzewnicy wtórnej	Wyłączone	Włączone / Wyłączone	
5.3	Temperatura nagrzewnicy wtórnej	21°C	15°C / 30°C	
6	Czujnik CO₂			
6.1	Włączanie i wyłączanie czujnika CO ₂ eBus	Wyłączone	Włączone / Wyłączone	
6.2	Min. wartość PPM czujnika CO ₂ nr 1 eBus	400 PPM	400–2000 PPM	
6.3	Maks. wartość PPM czujnika CO ₂ nr 1 eBus	1200 PPM		
6.4	Min. wartość PPM czujnika CO ₂ nr 2 eBus	400 PPM		
6.5	Maks. wartość PPM czujnika CO ₂ nr 2 eBus	1200 PPM		
6.6	Min. wartość PPM czujnika CO ₂ nr 3 eBus	400 PPM		
6.7	Maks. wartość PPM czujnika CO ₂ nr 3 eBus	1200 PPM		
6.8	Min. wartość PPM czujnika CO ₂ nr 4 eBus	400 PPM		
6.9	Maks. wartość PPM czujnika CO ₂ nr 4 eBus	1200 PPM		
7	Czujnik wilgotności			
7.1	Włączenie i wyłączenie czujnika wilgotności	Wyłączone	Włączone / Wyłączone	
7.2	Czułość czujnika wilgotności	0	+2 = większa czułość 0 = ustawienie podstawowe -2 = mniejsza czułość	
8	Kaskada			
8.1	Ustawienie urządzenia	0 (nadrzędne)	0 / 9 (0 = nadrzędne; 1 do 9 = podrzędne 1 do podrzędne 9)	
12	Ogrzewanie centralne + odzysk ciepła			
12.1	Stan	Wyłączone	Włączone / Wyłączone	
13	Sieć			
13.1	Skonfiguruj sieć Wi-Fi			

Nr	Opis	Ustawienia fabryczne	Zakres ustawień	Komentarz
13.2	Zarejestruj się w Brink Home			Wprowadź hasło
13.3	Adres IP Brama domyślna Maska podsieci Podstawowy DNS Wtórny DNS Nazwa modułu głównego Adres IP serwera docelowego Port serwera docelowego			
13.4	Zaawansowane ustawienia sieciowe			Zmień adres IP serwera docelowego i port serwera docelowego.
13.5	Zrestartować ustawienia sieci	Wyłączone	Włączone / Wyłączone	Wyczyść wszystkie ustawienia i wróć do ustawień domyślnych.
14	Komunikacja			
14.1	Typ złącza magistrali	ModBus	Wył. / ModBus/ wewnętrznyBus	
14.2	Adres urządzenia podrzędnego	20	1–247	Do ModBus
14.3	Szybkość transmisji	19k2	1200 / 2400 / 4800 / 9600 / 19k2 / 38k4 / 56k / 115k2	Do ModBus
14.4	Parzystość	Parzyste	Brak / Parzyste / Nieparzyste	Do ModBus
15	Ustawienia urządzenia			
15.1	Język	Angielski	Angielski / Niemiecki / Francuski / Holenderski / Litewski / Duński / Włoski / Polski / Hiszpański / Rumuński / Słowacki / Słoweński / Estoński / Norweski / Czeski / Węgierski / Łotewski	
15.2	Format daty	dd-mm-rrrr	dd-mm-rrrr / mm-dd-rrrr	
15.3	Data			
15.4	Format godziny	24h	12h / 24h	
15.5	Godzina			
15.8	Wyświetlacz	Nie	Tak/Nie	Wyświetlacz aktywny przez pół godziny jako przełącznik wielopozycyjny. Gdy na ekranie dotykowym wybrano „tak”, zawsze ustawiony jako przełącznik wielopozycyjny.
15.9	Przywróć ustawienia fabryczne	Nie	Tak/Nie	
15.10	Kreator umiejscowienia wentylatora	Nie	Tak/Nie	
16	Wyjście sygnału			
16.1	Wyjście sygnału	Styk zewnętrzny 24V	Wyłączony / Tylko stan filtra / Tylko stan błędu / Stan filtra i błędu/ 24V	Złącze X19
17	Gotowość			

Nr	Opis	Ustawienia fabryczne	Zakres ustawień	Komentarz
17.1	Wyłączanie urządzenia	Nie	Tak/Nie	

13.2 Wartości ustawień w urządzeniu z płytą Plus

Poniższe wartości ustawień dotyczą urządzenia Flair 400 Enthalpy z płytą Plus.

Nr	Opis	Ustawienia fabryczne	Zakres ustawień	Komentarz
9	Styki przełączające			
9.1	Styk 1 zwierny lub rozwierny	Zwierny	Zwierny / Rozwierny	
9.2	Kontrola styku przełączającego 1	Wyłączone	Wyłączone Włączone Spełnia warunki obejścia Otwarcie zaworu obejściowego Otwarcie zaworu zewnętrznego	
9.3	Styk 1 Działanie wentylatora nawiewnego	Wentylator wył.	Wentylator wył. Wentylator działa z minimalną prędkością Nastawa wentylatora 1 Nastawa wentylatora 2 Nastawa wentylatora 3 Nastawa wentylatora 0 Wentylator zgodnie z przełącznikiem wielopozycyjnym Wentylator działa z maksymalną prędkością Brak sterowania wentylatorem nawiewnym	
9.4	Styk 1 Działanie wentylatora wyciągowego	Wentylator wył.	Wentylator wył. Wentylator działa z minimalną prędkością Nastawa wentylatora 1 Nastawa wentylatora 2 Nastawa wentylatora 3 Nastawa wentylatora 0 Wentylator zgodnie z przełącznikiem wielopozycyjnym Wentylator działa z maksymalną prędkością Brak sterowania wentylatorem wyciągowym	
9.5	Styk 2 zwierny lub rozwierny	Zwierny	Zwierny / Rozwierny	
9.6	Kontrola styku przełączającego 2	Wyłączone	Wyłączone Włączone Spełnia warunki obejścia Otwarcie zaworu obejściowego Otwarcie zaworu zewnętrznego	

Nr	Opis	Ustawienia fabryczne	Zakres ustawień	Komentarz
9.7	Styk 2 Działanie wentylatora nawiewnego	Wentylator wył.	Wentylator wył. Wentylator działa z minimalną prędkością Nastawa wentylatora 1 Nastawa wentylatora 2 Nastawa wentylatora 3 Nastawa wentylatora 0 Wentylator zgodnie z przełącznikiem wielopozycyjnym Wentylator działa z maksymalną prędkością Brak sterowania wentylatorem nawiewnym	
9.8	Styk 2 Działanie wentylatora wyciągowego	Wentylator wył.	Wentylator wył. Wentylator działa z minimalną prędkością Nastawa wentylatora 1 Nastawa wentylatora 2 Nastawa wentylatora 3 Nastawa wentylatora 0 Wentylator zgodnie z przełącznikiem wielopozycyjnym Wentylator działa z maksymalną prędkością Brak sterowania wentylatorem wyciągowym	
10	0-10 V			
10.1	Tryb wejścia 1	Wyłączone	Włączone / Wyłączone	
10.2	napięcie minimalne wejście 1	0 V	0 V / 10 V	Złącze X-12
10.3	napięcie maksymalne wejście 1	10 V	0 V / 10 V	
10.4	Tryb wejścia 2	Wyłączone	Włączone / Wyłączone	
10.5	napięcie minimalne wejście 2	0 V	0 V / 10 V	Złącze X-13
10.6	napięcie maksymalne wejście 2	10 V	0 V / 10 V	
11	Gruntowy wymiennik ciepła			
11.1	Włączanie i wyłączanie	Wyłączone	Włączone / Wyłączone	
11.2	Temperatura przełączania 1	5°C	0,0°C / 10,0°C	
11.3	Temperatura przełączania 2	25°C	15,0°C / 40,0°C	
11.4	Zawór sterujący trybem 24 V	Zamknięty	Otwarty / Zamknięty	
11.5	Sterowanie zaworem	Wyjście przekaźnikowe 1	Wyjście przekaźnikowe 1/ Wyjście przekaźnikowe 2/ Wyjście analogowe 1/ Wyjście analogowe 2	

14 Deklaracja zgodności

Niniejsza deklaracja zgodności wydawana jest na wyłączną odpowiedzialność producenta.

Producent: Brink Climate Systems B.V.
Adres: P.O. box 11
NL-7950 AA, Staphorst, Holandia
Produkt: Flair 400 Enthalpy

Opisany powyżej produkt jest zgodny z wymogami następujących dokumentów:

- ◆ 2014/35/EU (OJEU L 96/357; 29-03-2014)
- ◆ 2014/30/EU (OJEU L 96/79; 29-03-2014)
- ◆ 2009/125/EU (OJEU L 285/10; 31-10-2009)
- ◆ 2017/1369/EU (OJEU L 198/1; 28-07-2017)
- ◆ RoHS 2011/65/EU (OJEU L 174/88; 01-07-2011)

Opisany powyżej produkt został przetestowany zgodnie z następującymi normami:

- ◆ EN IEC 55014-1: 2021
- ◆ EN IEC 55014-2: 2021
- ◆ EN IEC 61000-3-2: 2019 + A1:2021
- ◆ EN 61000-3-3: 2013 + A1:2019 + A2:2021
- ◆ EN 60335-1: 2012 + AC:2014 + A11:2014 + A13:2017 + A1:2019 + A2:2019 + A14:2019 + A15:2021
- ◆ EN 60335-2-40: 2003 + A11:2004 + A12:2005 + AC:2006 + A1:2006 + A2:2009 + AC:2010 + A13:2012
- ◆ EN 62233: 2008 + AC:2008

Staphorst, 07-06-2023



A. Hans
Dyrektor

15 Wartości ERP

Arkusz danych technicznych urządzenia Flair 400 Enthalpie jest zgodny z wymogami ekoprojektu (ErP) nr 1254/2014 (Załącznik IV)					
Producent:		Brink Climate Systems B.V.			
Model:		Flair 400 Enthalpie			
Strefa klimatyczna	Typ sterowania	Wartość SEC w kWh/m ² /a	Klasa SEC	Roczne zużycie energii elektrycznej (AEC) w kWh	Roczne oszczędności energii (AHS) w kWh
Umiarkowana	Ręczne	-37,18	A	258	4295
	sterowanie czasowe	-38,00	A	237	4325
	1x czujnik (RV/CO ₂ /VOC)	-39,56	A	199	4386
	Co najmniej 2 czujniki (RV/CO ₂ /VOC)	-42,37	A+	135	4507
Zimna	ręczne	-72,88	A+	795	8403
	sterowanie czasowe	-73,99	A+	774	8462
	1x czujnik (RV/CO ₂ /VOC)	-76,14	A+	736	8580
	Co najmniej 2 czujniki (RV/CO ₂ /VOC)	-80,10	A+	672	8817
Ciepła	ręczne	-14,10	E	213	1942
	sterowanie czasowe	-14,75	E	192	1956
	1x czujnik (RV/CO ₂ /VOC)	-15,99	E	154	1983
	Co najmniej 2 czujniki (RV/CO ₂ /VOC)	-18,13	E	90	2038
Typ modułu wentylacyjnego:		urządzenie do zrównoważonej wentylacji budynków mieszkalnych z funkcją odzysku ciepła			
Wentylator:		EC — wentylator z płynną regulacją prędkości obrotowej			
Typ wymiennika ciepła:		Regeneracyjny, plastikowy, krzyżowy, przeciuprądowy wymiennik ciepła			
Wydajność ciepła		81 %			
Maksymalne natężenie przepływu:		400 m ³ /godz.			
Maksymalna moc znamionowa:		178 W			
Poziom mocy akustycznej Lw(A):		50 dB(A)			
Referencyjne natężenie przepływu:		280 m ³ /h			
Ciśnienie referencyjne:		50 Pa			
Jednostkowy pobór mocy (SEL):		0,17 Wh/m ³			
Współczynnik sterowania:		1,0 w połączeniu z przełącznikiem wielopozycyjnym			
		0,95 w połączeniu ze sterowaniem czasowym			
		0,85 w połączeniu z 1 czujnikiem			
		0,65 w połączeniu z co najmniej 2 czujnikami			
Przeciek*	Wewnętrznie	0,8 %			
	Zewnętrznie	1,3 %			
Umieszczenie wskaźnika zabrudzenia filtra:		Na ekranie urządzenia/na przełączniku wielopozycyjnym (LED)/na sterowniku Brink Air Control. Ostrożnie! Aby zapewnić optymalne zużycie energii oraz prawidłowe działanie, konieczne jest regularne kontrolowanie, czyszczenie i wymiana filtra.			
Adres internetowy instrukcji montażu:		https://www.brinkclimatesystems.nl/support/downloads			
Obejście:		Tak, obejście 100%			

* Pomiary przeprowadzone przez TZWL zgodnie z normą EN 13141-7.

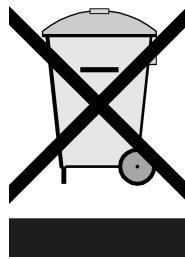
Klasyfikacja od 1 stycznia 2016 r.	
Klasa SEC („Strefa klimatu umiarkowanego”)	Wartość SEC w kWh/m ² /a
A+ (najwyższa wydajność)	SEC < -42
A	-42 ≤ SEC < -34
B	-34 ≤ SEC < -26
C	-26 ≤ SEC < -23
D	-23 ≤ SEC < -20
G (Najmniej wydajne)	-20 ≤ SEC < -10

16 Recykling

Recykling

Do produkcji tego urządzenia zastosowano materiały przyjazne środowisku naturalnemu.

Opakowanie należy zutylizować w odpowiedzialny sposób, który jest zgodny z przepisami krajowymi.





Brink Climate Systems B.V.

Wethouder Wassebaliestraat 8, NL-7951SN Staphorst

T: +31 (0) 522 46 99 44

E: info@brinkclimatesystems.nl

www.brinkclimatesystems.nl