



Air for life

Instrucțiuni de instalare

Flair 325 2-2

Românesc



instrucțiuni de instalare

Aparat de recuperare a căldurii

Flair325 2-2



A se depozita în apropiere de aparat

Acest aparat poate fi utilizat de copiii în vârstă de cel puțin 8 ani, de persoanele cu capacități fizice sau mentale reduse și de către persoanele cu cunoștințe și experiență limitate dacă acestea sunt supravegheate sau au primit instrucțiuni în privința utilizării aparatului și sunt conștiente de pericolele posibile.

Copiii mai mici de 3 ani trebuie ținuti la distanță de aparat, cu excepția cazului în care sunt supravegheați constant.

Copiii cu vârsta între 3 și 8 ani pot doar să pornească sau să oprească aparatul, dar numai dacă sunt supravegheați sau dacă au primit instrucțiuni clare în privința utilizării în condiții de siguranță a aparatului și înțeleg pericolele posibile, cu condiția ca aparatul să fie montat și instalat în poziția normală pentru utilizare. Copiii cu vârsta între 3 și 8 ani nu vor introduce ștecherul de conectare în priza de curent și nici nu vor curăța aparatul, modifica setările aparatului sau efectua orice operațiune de întreținere a aparatului care în mod normal ar fi efectuată de către utilizator. Este interzis copiilor să se joace cu dispozitivul.

Dacă aveți nevoie de un nou cablu de alimentare, comandați întotdeauna cablul de la Brink Climate Systems B.V. Pentru a preveni situațiile periculoase, o conexiune de alimentare deteriorată trebuie înlocuită doar de către un expert calificat!!

Țara: RO

cuprins

1 Livrare.	5	11.1.4 Conectarea comutatorului multiplu adițional cu indicarea filtrului.	41
1.1 Coletul livrat.	5	11.1.5 Conexiune controllere fără fir și senzori.	42
2 Generalități.	6	11.2 Conectarea Brink Air Control.	43
3 Versiune.	7	11.3 Conectarea senzorului de umiditate.	44
3.1 Informații tehnice.	7	11.4 Conectarea senzorului(-ilor) CO ₂	45
3.2 Racordări și dimensiuni.	8	11.5 Ventilație la solicitare 2.0.	46
3.3 Vedere de ansamblu detaliată a aparatului.	10	11.6 Conectarea post-încălzitorului.	47
4 Funcționare.	11	11.7 Conectarea pre-încălzitorului.	48
4.1 Descriere.	11	11.8 Conectarea schimbătorului de agent geotermal.	49
4.2 Derivație.	11	12 Service.	50
4.3 Protecția împotriva înghețului.	12	12.1 Vedere de ansamblu detaliată.	50
4.4 Versiunea Plus.	12	12.2 Service articles.	51
5 Instalarea.	13	13 Valori de setare.	53
5.1 Informații generale privind instalarea.	13	13.1 Valori de setare pentru aparatul standard.	53
5.2 Amplasarea aparatului.	13	13.2 Valori de setare a aparatului cu Plus pcb.	56
5.3 Conectarea descărcătorului de condens.	14	14 Declarația de conformitate.	58
5.4 Conectarea conductelor de aer.	15	15 Valori ERP.	59
5.5 Conexiuni electrice.	16	16 Reciclare.	61
5.5.1 Conectarea ștecherului de rețea.	16		
5.5.2 Conectarea comutatorului multiplu.	16		
5.5.3 Conectarea unui accesoriu eBus.	17		
5.5.4 Conexiunea de 24 volți.	17		
5.5.5 Conectarea senzorului de umiditate.	17		
5.5.6 Conexiunea BusIntern.	17		
5.5.7 Conectarea conectorului de „ieșire semnal”.	17		
5.5.8 Conexiunea ModBus.	17		
5.5.9 Conectarea aparatelor folosind Intern Bus.	18		
6 Afișaj.	19		
6.1 Explicația generală a panoului de control.	19		
6.2 Structura afișajului.	20		
6.3 Afișare informații.	23		
7 Pornirea aparatului.	24		
7.1 Activarea și dezactivarea aparatului.	24		
7.2 Setarea debitului de aer.	24		
7.3 Alte setări pentru instalator.	25		
7.4 Setări din fabricație.	25		
8 Eroare.	26		
8.1 Analiza erorii.	26		
8.2 Coduri de afișare.	26		
9 Mentenanța.	29		
9.1 Curățarea filtrului.	29		
9.2 Sifon de întreținere.	30		
9.3 Mentenanța.	31		
10 Schema electrică.	35		
11 Accesorii pentru conexiunile electrice.	37		
11.1 Conectarea comutatorului multiplu.	37		
11.1.1 Conectarea comutatorului multiplu cu indicarea filtrului.	38		
11.1.2 Conectarea controlului la distanță fără fir (fără indicarea filtrului).	39		
11.1.3 Conectarea comutatorului multiplu adițional cu indicarea filtrului.	40		

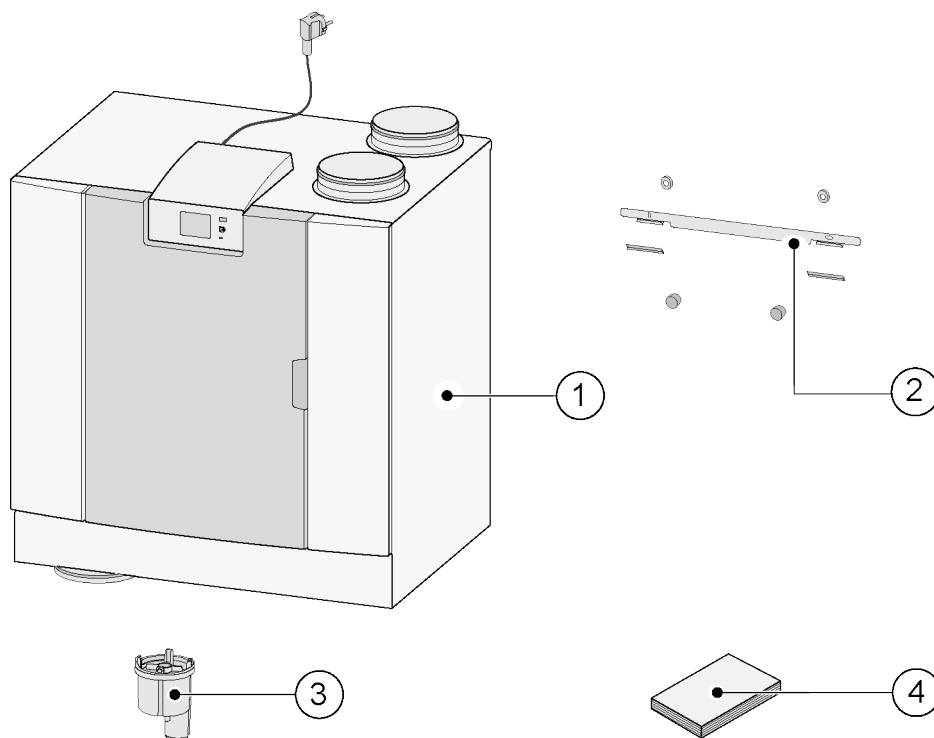
1 Livrare

1.1 Coletul livrat

Înainte de a instala aparatul de recuperare a căldurii, verificați dacă acesta a fost livrat complet și nedeteriorat.

Coletul livrat cu aparatul de recuperare a căldurii modelul Flair cuprinde următoarele componente:

1. Aparat de recuperare a căldurii
2. Suport de fixare pe perete compus din:
 - 1x suport de fixare
 - 2x capace de protecție
 - 2x benzi de cauciuc
 - 2x inele de cauciuc
3. Sifon
4. Setul documentației este compus din:
 - 1x instrucțiuni de instalare
 - 1x instrucțiunile utilizatorului



2 Generalități

Flair 325 2-2 reprezintă o unitate de ventilație pentru ventilarea echilibrată a locuințelor cu recuperare de căldură.

Caracteristici:

- Capacitate maximă 325 m³/h
- Schimbător de căldură din plastic cu randament mare
- Filtre ISO Coarse 60%
- Preîncălzitor modular electric
- Supapă de derivație automată
- Ecran tactil
- Cantitate de aer ajustabilă
- Indicarea filtrului pe aparat și posibilitatea indicării filtrului pe comutatorul multiplu
- Protecție inteligentă împotriva înghețului, inclusiv preîncălzitor modular
- Nivel de zgomot redus
- Control constant al fluxului

Flair 325 2-2 este disponibil într-un singur tip:

- **„Flair 325 2-2”**

Pentru Flair 325 2-2 există un pcb suplimentară Plus disponibil cu mai multe funcții/posibilități de conectare (> [Versiunea Plus](#) pagina 12, [Schema electrică](#) pagina 35).

Flair 325 2-2 sunt disponibile în versiunile pentru stânga și pentru dreapta; modelele pentru stânga și cea dreaptă nu sunt reversibile.

Pentru conductele de racordare și dimensiunile corecte (> [Racordări și dimensiuni](#) pagina 8).

Dacă doriți să continuați să ventilați în mod echilibrat la o temperatură mai mică de -15 ° C, se recomandă utilizarea unui preîncălzitor suplimentar.

Când aparatul este plasat într-o zonă în care este așteptat aer exterior foarte rece pentru o perioadă lungă de timp (<-25 ° C), trebuie instalat întotdeauna un preîncălzitor suplimentar (vezi → [Conectarea pre-încălzitorului](#) pagina 48)!

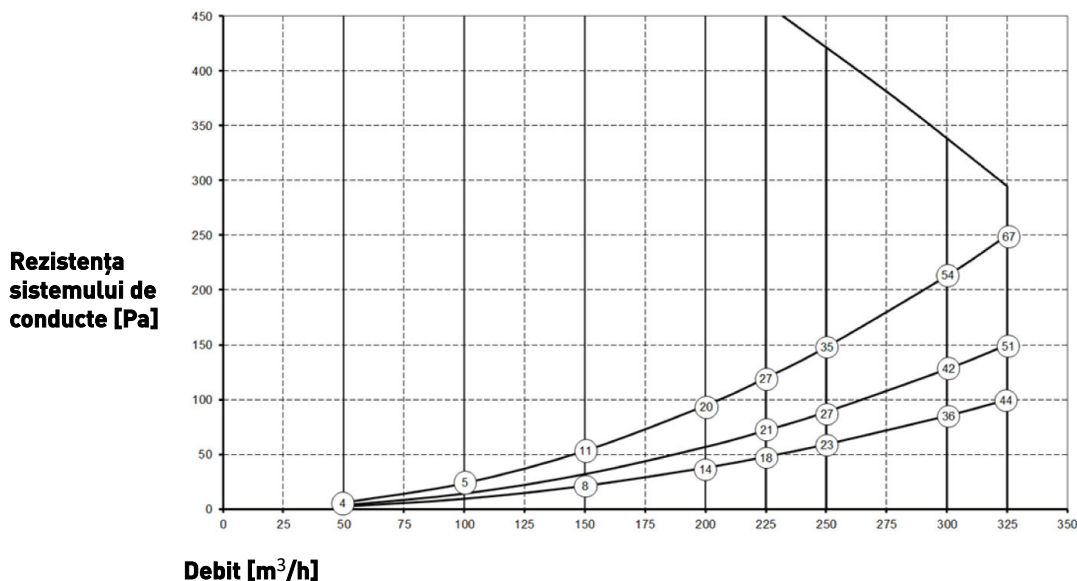
Aparatul vine pentru pregătit pentru conectarea cu un ștecher de rețea de 230 V.

3 Versiune

3.1 Informații tehnice

Flair 325 2-2												
Tensiune de alimentare [V/Hz]	230V/50Hz											
Dimensiuni (lățime x înălțime x adâncime) [mm]	750 x 710 x 560											
Diametru conductă [mm]	ø160											
Diametru descărcător de condens extern [mm]	ø32											
Greutate [kg]	37											
Clasa de filtre	ISO Coarse 60% (ISO ePM1.0 50% opțional pentru alimentarea cu aer)											
Setarea ventilatorului (setări din fabricație)	0	1	2	3	max							
Setări din fabricație [m ³ /h]	50	100	150	250	325							
Rezistența permisivă a sistemului de conducte [Pa]	2	6	9	24	21	53	59	148	100	250		
Puterea nominală (excl. preîncălzitorul) [W]	6,1	6,6	7,9	10,3	15,1	21,0	46,6	69,1	87,5	133,4		
Curentul nominal (excl. preîncălzitorul) [A]	0,08	0,08	0,09	0,11	0,15	0,21	0,41	0,59	0,73	1,07		
Curentul nominal max. (incl. preîncălzitorul activat) [A]	6											
Puterea nominală preîncălzitorul [W]	1000											
Cos φ	0,341	0,343	0,389	0,394	0,430	0,439	0,492	0,507	0,521	0,542		
Puterea acustică												
Capacitatea de ventilare [m ³ /h]			100	150	150	200	200	250	325			
Nivel putere acustică Lw(A)	Presiune statică [Pa]			25	25	50	50	100	150	150		
	Radiație prin carcasă [dB(A)]			27	34	35	40	41	46	51		
	Conducta locu, „dinspre înțã” [db(A)]			32	40	38	46	44	49	55		
	Conducta „înspre locuințã” [db(A)]			44	49	51	55	57	62	69		

*) Zgomot conductă, incluzând ajustare de capăt
În practică, valoarea poate să difere cu 1dB(A) prin toleranțele măsurătorilor.

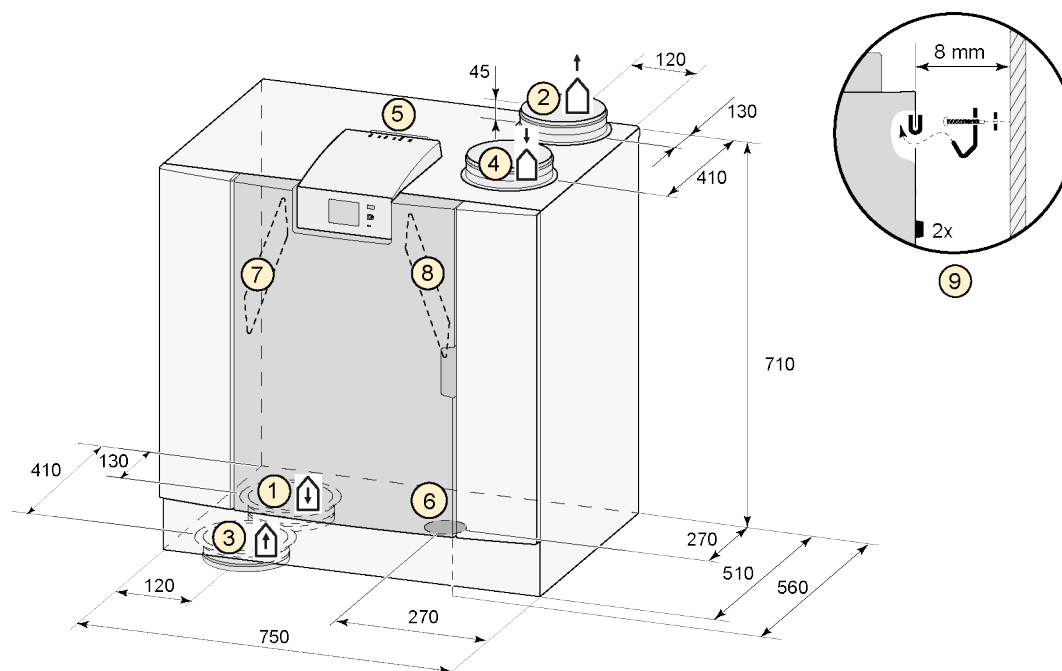


Notă:
Valoarea specificată în acest cerc este capacitatea (în wați) per ventilator.

3.2 Racordări și dimensiuni

Aparatul Flair este disponibil în versiunea de stânga și în versiunea de dreapta. La versiunea pentru de stânga, racordurile „calde” (dinspre locuință 3 și înspre locuință 1) se află pe latura stângă a aparatului; descărcătorul de condens este ulterior montat la deschiderea din dreapta, aflată sub aparat. În cazul versiuni de dreapta, racordurile „calde” (1 & 3) se află pe latura dreaptă a aparatului.

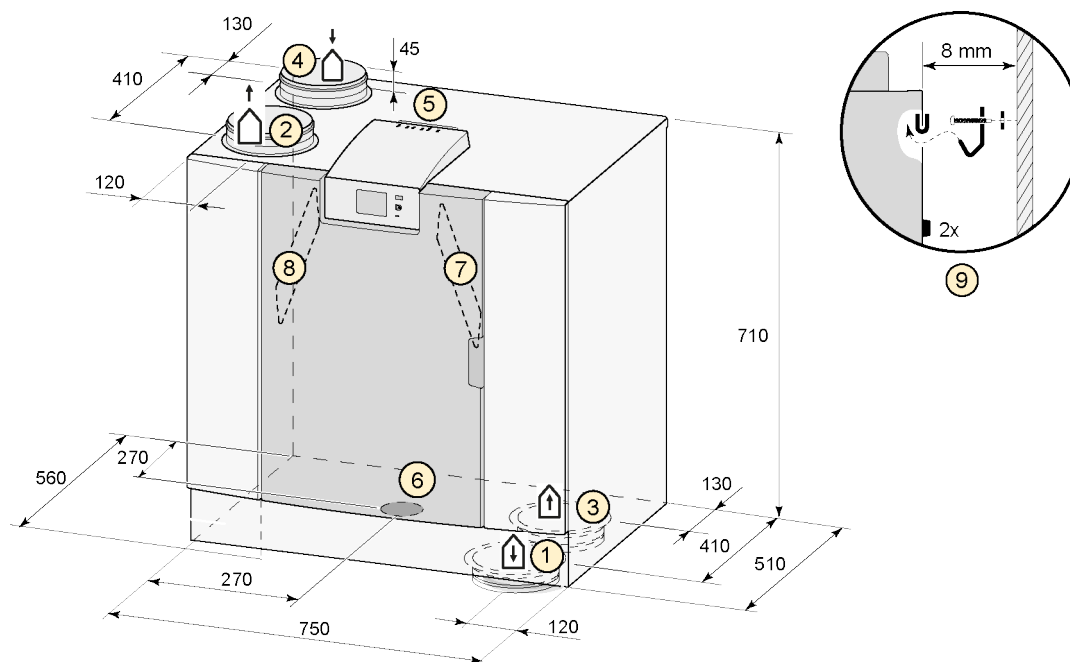
Versiunea de stânga






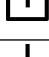
Toate dimensiunile sunt în milimetri. Diametrul tuturor brățărilor este 160 mm

1	Înspre	
2	locuință înspre exterior	
3	Dinspre locuință	
4	Dinspre exterior	
5	Conexiuni electrice	
6	Racord Sifon	
7	Filtru aer evacuat	
8	Filtru alimentare aer	

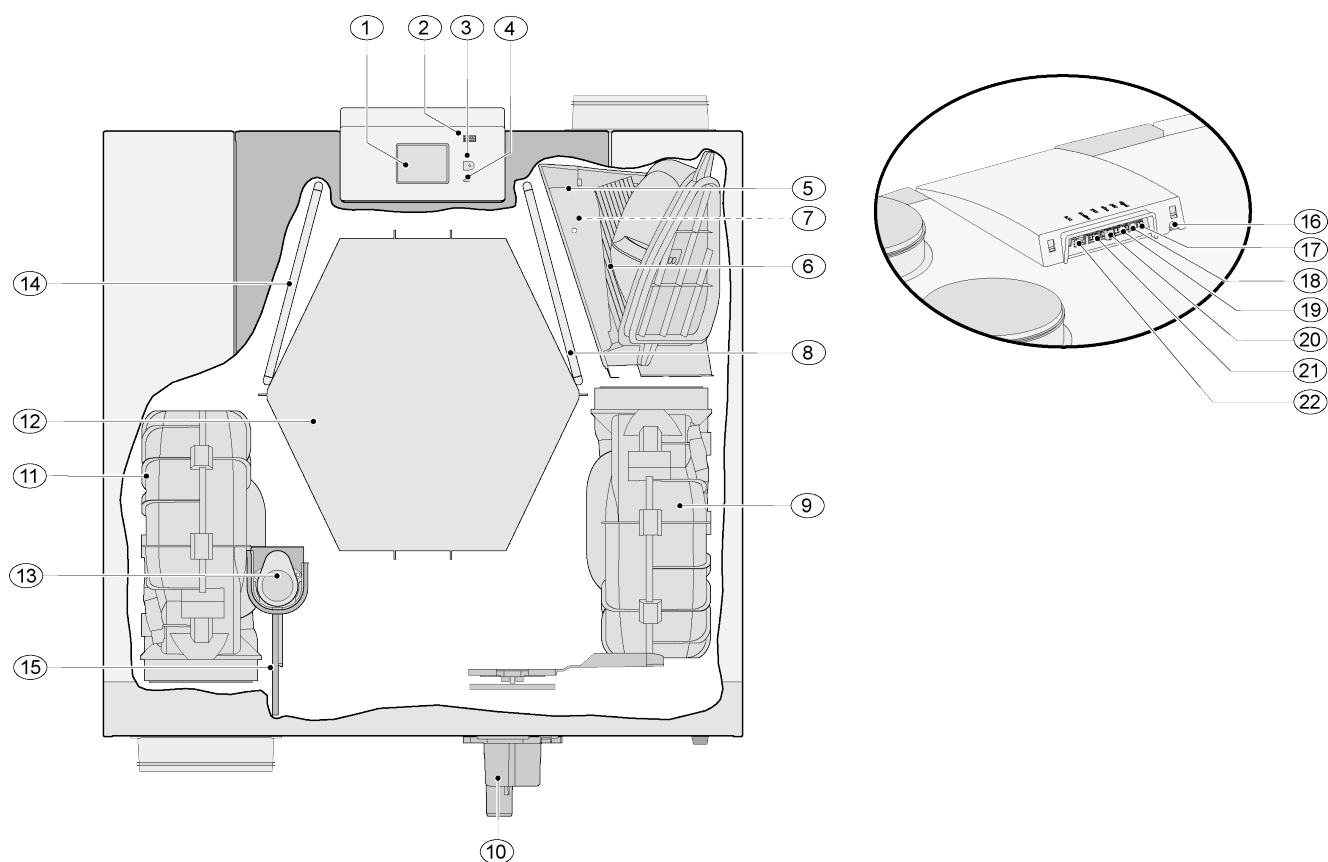
Versiunea de dreapta



Toate dimensiunile sunt în milimetri Diametrul tuturor brățărilor este 160 mm

1	Înspre	
2	locuință Înspre exterior	
3	Dinspre locuință	
4	Dinspre exterior	
5	Conexiuni electrice	
6	Racord Sifon	
7	Filtru aer evacuat	
8	Filtru alimentare aer	

3.3 Vedere de ansamblu detaliată a aparatului



Aparatul prezentat mai sus este o versiune de stânga: în cazul versiunii de dreapta, conectorul preîncălzitorului, supapa de derivație și conectorul sifonului sunt instalate în oglindă!

1	Ecran tactil	12	Schimbător de căldură
2	Conector USB (X13)	13	Supapă de derivație a motorului
3	Conector de service	14	Filtru descărcător
4	Indicator LED	15	Supapă de derivație
5	Protecție maximă preîncălzitor	16	Cablu de alimentare 230 volți
6	Preîncălzitor	17	Ieșire releu (X19)
7	Senzor de temperatură	18	Conector 24 volți (X18)
8	Filtru de alimentare	19	Conector eBus (X17)
9	Ventilator de evacuare	20	Conector 24 volți (X16)
10	Sifon	21	Conector Modbus/ Internbus (X15)
11	Ventilator de alimentare	22	Conector comutator multiplu (X14)

4 Funcționare

4.1 Descriere

Aparatul este furnizat gata de utilizat și funcționează automat potrivit setărilor standard. Aerul uzat evacuat din interior încălzește aerul curat de la exterior. Astfel se economisește energie în timp ce aerul curat este alimentat în camerele dorite.

Aparatul are patru niveluri de ventilație. Debitul de aer poate fi ajustat pentru fiecare nivel de ventilare. Sistemul de control al volumului constant asigură un flux de aer echilibrat între ventilatorul de alimentare și cel de evacuare, independent de presiunea din conductă.

Dacă nu este conectat niciun control extern la aparat, nivelul de ventilație adecvat poate fi ales de pe ecranul tactil.

Pentru controlul extern este necesar un comutator cu 4 căi (→ [Conectarea comutatorului multiplu adițional cu indicarea filtrului](#) pagina 40) poate fi, de exemplu, ales, dar controlul este posibil și cu senzorul (senzorii) Brink Air Control (→ [Conectarea Brink Air Control](#) pagina 43), CO₂ (→ [Conectarea senzorului\(-ilor\) CO₂](#) pagina 45), cu un senzor de umiditate (→ [Conectarea senzorului de umiditate](#) pagina 44) sau cu aplicația Brink.

4.2 Derivație

Derivația 100% permite alimentarea cu aer din exterior, care nu este încălzit de către schimbătorul de căldură. În special în cursul serilor de vară, se dorește alimentarea cu aer mai rece din exterior. Aerul cald din locuință este apoi înlocuit pe cât posibil cu aer exterior mai rece.

Supapa de derivație se deschide și se închide automat când se îndeplinesc un anumit număr de condiții (consultați tabelul de mai jos pentru a vedea condițiile pentru derivație).

Urmați pașii de la 2.1 la 2.6 din meniul de setări din interfața pentru utilizator (→ [Valori de setare pentru aparatul standard](#) pagina 53) pentru a regla funcționarea supapei de derivație.

Precondițiile supapei de derivație

Supapă de derivație deschisă	<ul style="list-style-type: none">▪ Temperatura exterioară este mai mare de 10 °C (se poate regla între 7 °C și 15 °C la pasul nr. 2.3) și▪ temperatura exterioară este mai mică decât temperatura interioară a locuinței și▪ temperatura din locuință este mai mare de 24 °C (se poate regla între 15 °C și 35 °C la pasul nr. 2.2)
Supapă de derivație închisă	<ul style="list-style-type: none">▪ Temperatura exterioară este mai mică de 10 °C (se poate regla între 7 °C și 15 °C la pasul nr. 2.3) sau▪ temperatura de la exterior este mai mare decât temperatura de la interior a locuinței sau▪ temperatura din locuință este mai mică decât temperatura setată la pasul nr. 2.2 în meniul de setări minus temperatura setată de la histerezis (pasul nr. 2.4).

Aparatul este prevăzut cu o funcție „Bypass boost” (de amplificare a derivației). Acest lucru înseamnă că atunci când această funcție este pornită (poate fi activată la pasul 2.5), modul de ventilare cu o supapă de derivație deschisă pornește debitul de aer maximum (ajustabil la pasul 2.6).

4.3 Protecția împotriva înghețului

Pentru a preveni înghețarea schimbătorului de căldură la temperaturi externe joase, aparatul este prevăzut cu o funcție de control a înghețului.

Senzorii de temperatură măsoară temperaturile din aparat, și, atunci când este necesar, un preîncălzitor este pornit. În caz de temperaturi foarte joase preîncălzitorul nu are o capacitate suficientă și astfel se creează un dezechilibru în aparat.

Software-ul „recunoaște” aparatul.

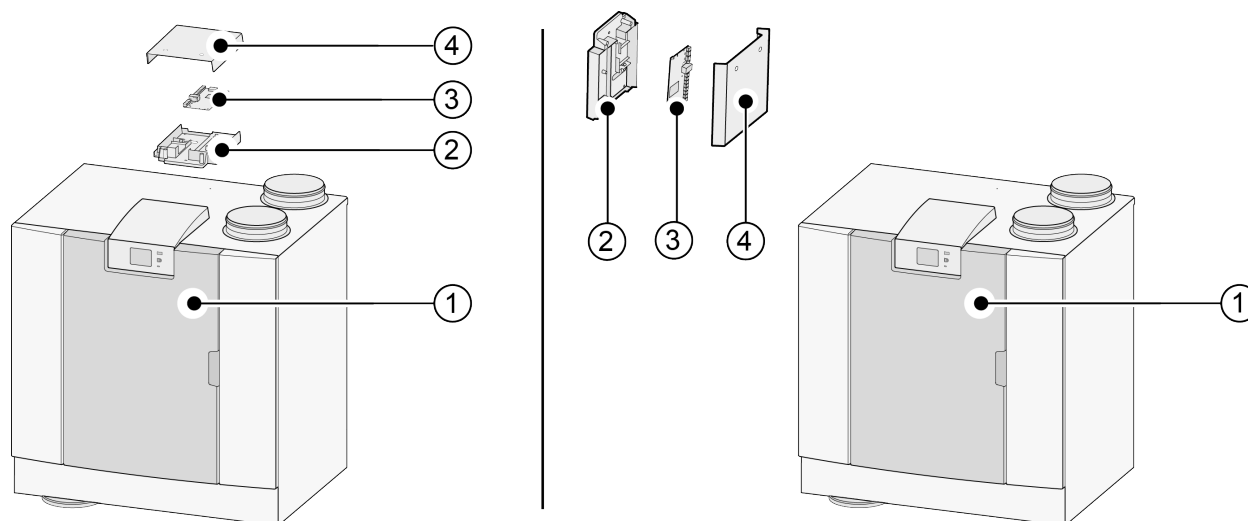
4.4 Versiunea Plus

Toate dispozitivele standard de recuperare a căldurii pot fi modificate în continuare și convertite în versiunea Plus folosind kitul de modernizare pcb Plus.

Aparatul echipat cu această placă de control opțională (Plus pcb) are mai multe conexiuni pentru diverse aplicații.

Acest tablou de control adițional se află într-o carcasă din plastic în spatele tabloului de control existent aflat deasupra aparatului.

Este, de asemenea, posibil să înlăturați întregul Plus pcb și carcasa acestuia de pe aparat și să îl montați, de exemplu, pe un perete separat de aparatul de recuperare a căldurii; acest lucru poate fi util în anumite circumstanțe, cum ar fi semnalul WiFi slab de la Plus pcb.



1 = aparatul Flair 325 2-2 cu Basic pcb montat

2 = placă portantă Plus pcb

3 = Plus pcb

4 = capac de protecție Plus pcb

5 Instalarea

5.1 Informații generale privind instalarea

Instalarea aparatului:

1. Amplasarea aparatului (→ [Amplasarea aparatului](#) pagina 13)
2. Racordarea sifonului și a descărcătorului de condens (→ [Conectarea descărcătorului de condens](#) pagina 14)
3. Conectarea conductelor de aer (→)
4. Conexiuni electrice (→ [Conexiuni electrice](#) pagina 16)

Montajul și instalarea ar trebui să îndeplinească următoarele cerințe:

- Cerințe privind calitatea sistemelor de ventilare în locuințe, ISSO 61
- Cerințe privind calitatea ventilării echilibrate a locuințelor, ISSO 62
- Regulamentele privind ventilarea caselor și a clădirilor rezidențiale.
- Dispoziții privind siguranța instalațiilor de tensiune joasă
- Regulamentele pentru racordarea instalațiilor de apă și de canal de interior în case și clădiri rezidențiale.
- Orice regulamente adiționale ale companiilor locale de alimentare cu energie electrică
- Regulamentele de instalare ale aparatului Flair 325 2-2.
- În plus față de cerințele și recomandările de mai sus privind proiectarea și instalarea, trebuie să se respecte și regulamentele naționale privind construcțiile și instalațiile de ventilare.

5.2 Amplasarea aparatului

Aparatul Flair 325 2-2 (Plus) poate fi montat pe perete cu suportul de fixare livrat. Pentru a asigura o instalare fără vibrații, aparatul trebuie montat pe un perete solid cu o masă minimă de 170 kg/m². Un perete de gipscarton sau un perete cu elemente metalice nu vor fi suficiente! În astfel de cazuri este nevoie de măsuri adiționale precum panouri duble sau elemente metalice suplimentare. La cerere, este disponibil un suport pentru montarea pe podea (cu aceeași masă minimă).

În plus, se vor lua în considerare următoarele aspecte:

- Aparatul trebuie instalat într-o încăpere izolată, fără temperaturi de îngheț (> 10 °C) pentru a preveni de exemplu înghețarea descărcătorului de condens.
- Aparatul trebuie montat nivelat.
- Aparatul nu trebuie amplasat într-o încăpere cu un nivel ridicat de condens (precum baie).
- Pentru a preveni condensul la exteriorul aparatului, încăperea de instalare trebuie ventilată.
- Încăperea de instalare trebuie să poată să asigure o descărcare a condensului cu o etanșare suficientă și scurgere a apei de condensare.
- Casele nou construite cu un nivel ridicat de umezeală de la lucrările de construire trebuie ventilate într-un mod natural înainte de a fi date spre folosință.
- Asigurați-vă că există spațiu liber de cel puțin 70 cm în fața aparatului și o înălțime liberă de 1,8 m.
- Asigurați-vă că există spațiu liber de cel puțin 25 cm deasupra aparatului pentru conectarea aparatului și efectuarea oricăror operațiuni la placa cu circuite. Temperatura ambiantă trebuie să fie între +10 °C și +40 °C.

5.3 Conectarea descărcătorului de condens

Sifonul (cu aerator integrat) este furnizat separat cu aparatul și trebuie montat de către instalator sub aparat (racod tip „baionetă”). Sifonul are un diametru de racord extern de 32 mm. Sifonul este racordat la sistemul de canalizare interior. Este recomandat să montați un filtru între sistemul de canalizare și sifon pentru a evita mirosurile neplăcute.



Important:

Cu aparatul Flair 325 2-2 ca variantă din stânga, racordul de evacuare a condensului este situat în partea dreaptă jos a panoului inferior și cu aparatul Flair 325 2-2 ca versiune din dreapta, evacuarea condensului conexiunea este situată în partea stângă jos a panoului de jos (→ [Racordări și dimensiuni](#) pagina 8)

Nu schimbați cele două racorduri ale descărcătorului de condens aflate sub aparat!

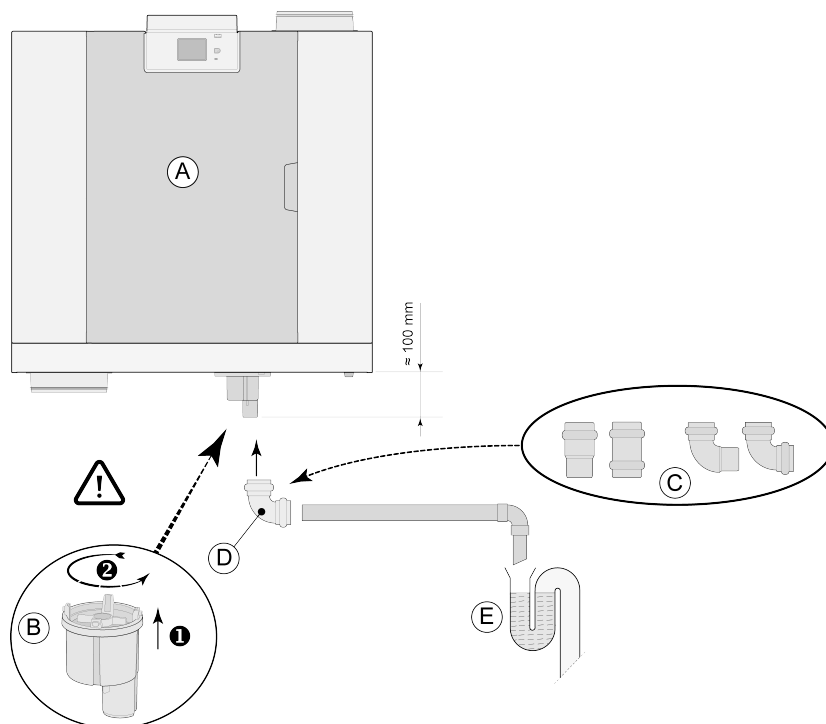
Nu scoateți niciodată capacul de etanșare de la racordul de evacuare a condensului neutilizat!

Este recomandat să se folosească un racord de 32 mm cu garnitură (HT DN32) (nu este furnizat cu aparatul) pentru a permite curățarea ușoară a sifonului pe viitor.

Important:

Pe parcursul asamblării aplicați mereu lubrifianț, precum vaselină fără acid, pe inelul de etanșare din garnitură. Acest racord cu garnitură trebuie îndepărtat atunci când se efectuează operațiuni pentru mentenanța aparatului! Sifonul nu trebuie lipit de linia descărcătorului de condens.

Descărcătorul de condens poate fi conectat, de exemplu, cu un racord drept sau înclinat cu garnitură. Glișați conexiunea descărcătorului de condens cu garnitură pe o lungime suficientă de-a lungul conexiunii sifonului.



A = Flair 325 2-2 - versiunea de dreapta

B = Montarea sifonului sub aparatul Flair

C = Exemple de racorduri ale descărcătorului de condens cu garnitură HT DN32

D = Racord demontabil

E = Exemplu de filtru anti-miros

5.4 Conectarea conductelor de aer

Toate conductele de aer trebuie montate ermetic. Brăţările aparatului Flair sunt furnizate standard cu inelele de etanşare.

Pentru a preveni formarea de condens pe exteriorul conductei de alimentare cu aer de la exterior şi pe conducta de evacuare a aerului de la modelul Flair , aceste conducte trebuie prevăzute cu o barieră de vapori externă pe lungimea aparatului. Dacă se foloseşte o tubulatură izolată termic, nu mai este nevoie de măsuri adiţionale de izolare.

Pentru a respecta nivelul maxim de zgomot de 30 dB(A), se vor evalua pentru fiecare instalaţie în parte măsurile necesare pentru a limita zgomotul. Pentru a atenua în mod optim zgomotul produs de ventilatoarele dinspre şi înspre locuinţă prin conducte, ca măsură minimă se vor prevedea amortizoare nu mai mici de 1 m. Cu toate acestea, este posibil să fie nevoie de măsuri adiţionale.

Preveniţi diafonia prin conducta de alimentare cu aer şi de evacuare folosind ramificaţii separate către difuzoare. Dacă este necesar, conductele de alimentare trebuie izolate, de exemplu atunci când sunt instalate la exteriorul învelişului izolator.

Alimentarea cu aer de la exterior trebuie amplasată pe latura mai întunecată a clădirii, preferabil pe perete sau pe o consolă.

Conducta de evacuare trebuie pozată prin planşeele acoperişului în aşa fel încât să nu se formeze condens în acestea.

Conducta de evacuare dintre aparatul Flair şi conducta care străpunge acoperişul trebuie să nu permită formarea de condens la suprafaţă.

Folosiţi un terminal de acoperiş cu ventilaţie izolată care împiedică aspirarea zăpezii (în derivă). În niciun caz nu trebuie să folosiţi un terminal de acoperiş care se deschide direct deasupra ţiglelor.

Pentru a reduce nivelul de zgomot este recomandat să restricţionaţi presiunea conductei exterioare la 100 Pa. Dacă rezistenţa sistemului de conducte este mai mare decât curba maximă a ventilatorului, capacitatea maximă a ventilatorului va fi mai mică.

Vitezele aerului în conducte trebuie limitate la următoarele valori maxime:

Tipul conductelor	Viteza maximă a aerului [m/s]
Conducta colectivă	5
Conducta principală	4
Conducta de ramură: aprovizionare	3
Conducta de ramură: evacuare	3,5

Locaţia descărcătorului ventilatorului mecanic şi a coşului de ventilare trebuie aleasă în aşa fel încât să se prevină poluarea fonică.

Locaţia supapelor de intrare trebuie aleasă în aşa fel încât să se prevină murdărirea şi formarea de curent. Recomandăm să folosiţi supapele de intrare Brink Climate Systems B.V.

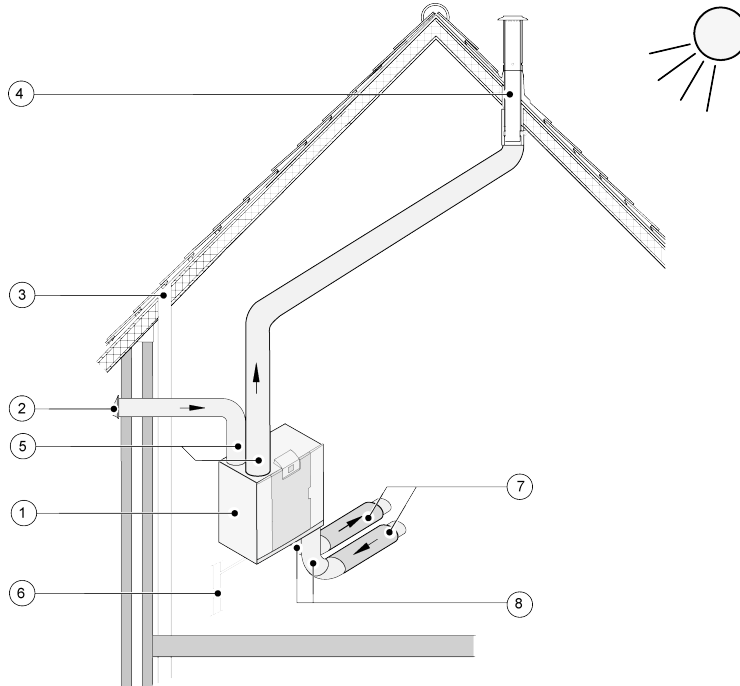
Atunci când utilizăm amortizoare flexibile, pe parcursul instalării trebuie să se ia în considerare că este posibil ca acestea să necesite să fie schimbate.

Instalaţi deschideri de deversare suficiente; deschidere uşă de 2cm.



Important!

La instalarea și întreținerea unității (vezi → [Mentenanța](#) pagina 31) verificați dacă nu s-a acumulat praf sau murdărie pe preîncălzitor! Curățați-le bine în timpul întreținerii.

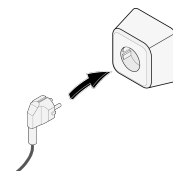


- 1 = Flair 325 2-2 -versiunea de dreapta (nivel de amplasare)
- 2 = Alimentare cu aer preferată
- 3 = Eliberare către canalizare
- 4 = Locația preferată a conductei de aerisire; Folosiți o conductă care străpunge acoperișul izolată cu manșon Brink izolat
- 5 = Tubulatură izolată termic
- 6 = Descărcare condens
- 7 = Absorbant(-e) acustic(-e)
- 8 = Conductă înspre și dinspre casă

5.5 Conexiuni electrice

5.5.1 Conectarea ștecherului de rețea

Aparatul trebuie conectat la o priză de perete ușor accesibilă și împământată folosind ștecărul montat la aparat. Instalația electrică trebuie să respecte cerințele companiei de alimentare cu energie electrică.



5.5.2 Conectarea comutatorului multiplu

Comutatorul multiplu (nu este furnizat cu aparatul) este conectat la conectorul modular de tipul RJ12 (conectorul X14) care este amplasat în partea din spate a capacului de afișare al aparatului. Pentru exemple de conectare a comutatorului multiplu (® [Conectarea comutatorului multiplu](#) pagina 37). Este, de asemenea,

posibil să se asigure controlul la distanță fără fir (® [Conectarea controlului la distanță fără fir \(fără indicarea filtrului\)](#) pagina 39) și o combinație de comutatoare multiple (® [Conectarea comutatorului multiplu adițional cu indicarea filtrului](#) pagina 40).

Comutatorul cu 4 căi poate fi folosit și pentru a activa modul de amplificare (boost) de 30 de minute prin comutarea la setarea 3 pentru mai puțin de 2 secunde și comutarea ulterioară direct la setarea 1 sau 2. Modul de amplificare (boost) poate fi resetat prin comutarea la setarea 3 pentru mai mult de 2 secunde sau prin comutarea la modul de absență (S).

5.5.3 Conectarea unui accesoriu eBus

Pentru a conecta un accesoriu eBus, utilizați conectorul (verde) detașabil bipolar X17 aflat în spatele capacului de afișare. De exemplu, protocolul eBus poate fi folosit pentru a conecta Brink Air Control (→ [Conectarea Brink Air Control](#) pagina 43). Acest conector este sensibil la polaritate. Conexiunea nu va funcționa dacă firele sunt conectate la bornele cu șurub greșite! Senzorul(-ii) CO₂ opțional(i) sau un preîncălzitor sau postîncălzitor eBus adițional (® [Schema electrică](#) pagina 35) pot fi, de asemenea, conectate la conectorul eBus.

5.5.4 Conexiunea de 24 volți

Aparatul are două ieșiri (negre) de 24 de volți (X16 și X18) care pot fi utilizate pentru alimentarea accesoriilor. Conectorul X-16 este pentru conectarea la 24 de volți a plăcii opționale Plus. Puterea maximă este de 5 VA pe ieșire.

5.5.5 Conectarea senzorului de umiditate

Senzorul de umiditate optimă trebuie conectat la conexiunea X07 a pcb de bază. Folosiți cablul furnizat împreună cu senzorul de umiditate. Pentru a conecta senzorul de umiditate, capacul de deasupra controlerului trebuie demontat, după care va fi posibilă conectarea X07.

Pentru conectarea senzorului de umiditate, consultați → [Conectarea senzorului de umiditate](#) pagina 44.

5.5.6 Conexiunea BusIntern

Conectorul Modbus/ Internbus (roșu) X15 poate fi folosit, spre exemplu, pentru aparate de cuplare (® [Conectarea aparatelor folosind Intern Bus](#) pagina 18). Funcția acestui conector poate fi ajustată folosind pașii de la 14.1 la 14.4 din meniul de setări.

Dacă aparatul este echipat cu o pcb Plus, atunci acest conector roșu X15 este folosit și pentru conectarea pcb Plus; mai multe cabluri trebuie apoi conectate la acest conector X15.

5.5.7 Conectarea conectorului de „ieșire semnal”

Conectorul cu înșurubare bipolar albastru X19. Această conexiune este folosită pentru afișarea mesajului de filtru sau a mesajului de eroare. Dacă aparatul afișează un mesaj privind filtrul sau de eroare atunci un contact este închis la conexiunea X19. Funcționarea acestuia este reglată urmând pașii de la punctul 16.1.

5.5.8 Conexiunea ModBus

Aparatul poate fi conectat cu un sistem ModBus, cum ar fi un sistem de gestionare a clădirii. Folosind conectorul X15 (roșu) cu 3 poli (sau, la versiunea Plus, conectorul roșu X06 de pe PCB-ul UWA2-E) se poate realiza o conexiune între aparat și sistemul ModBus; (→ [Schema electrică](#) pagina 35) pentru conexiunea potrivită. Pentru setarea corectă a contactelor X12, X121 și X122, a se vedea explicația dată cu schema electrică (→ [Schema electrică](#) pagina 35); pentru mai multe informații și setările corecte ale modBus, consultați manualul Modbus separat, disponibil pe site-ul Brink!

Notă: Atunci când ModBus este activ, modul de ventilare nu poate fi schimbat folosind afișajul sau, dacă este cazul, comutatorul multiplu conectat! De asemenea, orice senzor de umiditate conectat nu va funcționa.

5.5.9 Conectarea aparatelor folosind Intern Bus

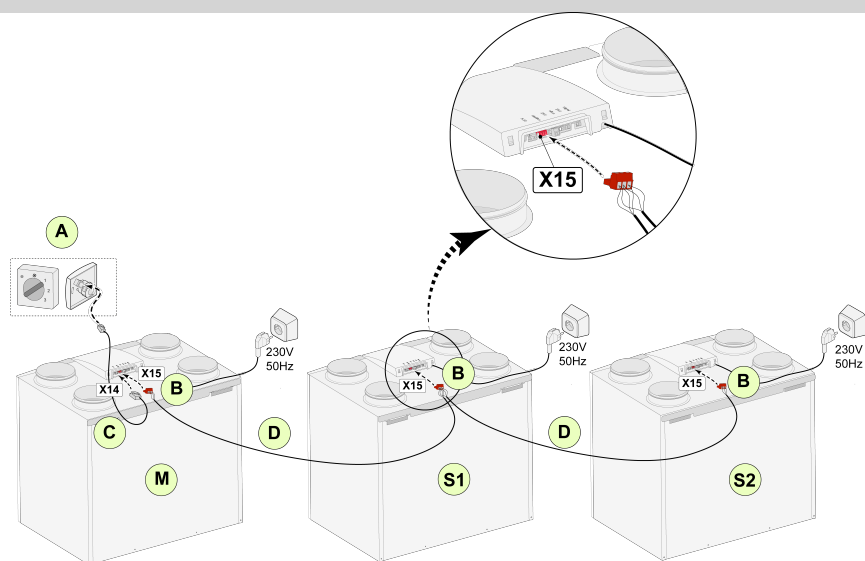


Important

Din cauza sensibilității la polaritate, întotdeauna conectați contactele X15-1 Bus intern între ele și contactele X15-2 și X15-3 între ele. Nu conectați niciodată X15-1, X15-2 sau X15-3 între ele!

Comentariu: Dacă s-a instalat un PCB Plus; mai multe cabluri vor trebui conectate la conectorul X-15.

Notă: Când lungimea totală a cablurilor de Bus intern este mai mare de 10 m, atunci folosiți un cablu cu o pereche de conductoare torsadate (este de preferat un cablu torsadat de dimensiuni mai mici) pentru conexiunea X15-2 și X15-3!



Pentru M (master):
Pasul nr. 8.1 - Master
Pasul nr. 14.1 - Intern Bus

Pentru S1 (Slave 1):
Pasul nr. 8.1 - Slave
Pasul nr. 14.1 - Intern Bus

Pentru S2 (Slave 2):
Pasul nr. 8.1 - Slave
Pasul nr. 14.1 - Intern Bus

A = Înterupător multiplu

B = Conector roșu cu 3 poli

C = Cablu modular

D = Cablu de joasă tensiune cu 3 conductori

M = Aparat Master (de exemplu, un aparat Flair tip 4-0)

S1 / S2 = Aparate Slave (de exemplu, un aparat Flair tip 4-0); conectați maximum 10 aparate prin Intern Bus.

Toate aparatele Flair 325 2-2 au același debit de aer ca și aparatul care este setat ca „Master”.

Mesajele de defecțiune ale tuturor aparatelor sunt afișate pe afișajul aparatului master și afișate pe afișajul aparatului respectiv.

Când utilizați un Brink Air Control sau BrinkHome, conectați-l întotdeauna la Master.

După conectarea cablurilor, configurați fiecare aparat Flair 325 2-2 :

- Activați „InternBus” în meniul 14.1 „Tipul de conexiune Bus”, unde la scurt timp apare simbolul de rețea.
- Configurați fiecare aparat Slave în meniul 8.1 „Setarea aparatului ca Slave 1, Slave 2 etc.”, la scurt timp după aceea apărând simbolul M pe aparatul Master și simbolul S1, S2 pe aparatele Slave
- Opriți și porniți toate aparatele.

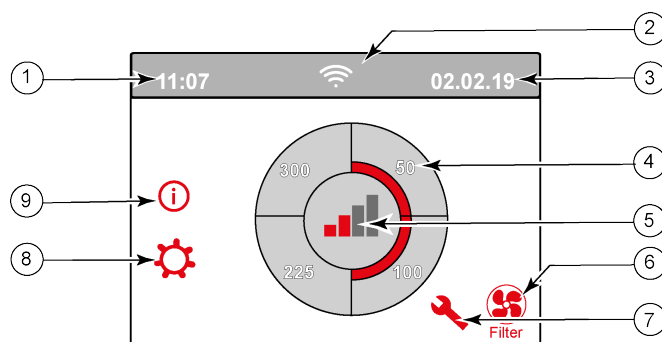
Notă: Orice accesoriu, cum ar fi senzorul de umiditate, comutatorul de poziție, placa de extensie sau orice dispozitiv eBus, trebuie să fie conectat doar la aparatul Master Flair 325 2-2.

6 Afişaj

6.1 Explicația generală a panoului de control

Un afișaj cu ecran tactil se găsește pe partea frontală a aparatului. Afișajul este folosit pentru a pune în funcțiune aparatul și pentru a-i furniza utilizatorului informații despre starea aparatului. Atunci când alimentarea este pornită, se afișează mai întâi versiunea de software, iar apoi se afișează ecranul principal.

Ecranul principal



1 = Ora curentă

2 = Informații privind conexiunile (se afișează doar dacă este cazul)

3 = Data curentă

4 = Setarea debitului de ventilare; barele roșii indică debitul de ventilare selectat.

În acest exemplu debitul de ventilare activă este 100 m³/h

5 = Control activ

6 = Mesaj privind filtrul (se afișează doar dacă este cazul)*

7 = Eroare (se afișează doar dacă este cazul)*

8 = Acces la meniul de setări

9 = Acces la meniul de informații

* Mesajul privind filtrul și de eroare se afișează în același loc pe afișaj; mesajul de eroare are o prioritate mai mare, așa că va apărea mereu primul, chiar și atunci când este activ un mesaj privind filtrul!

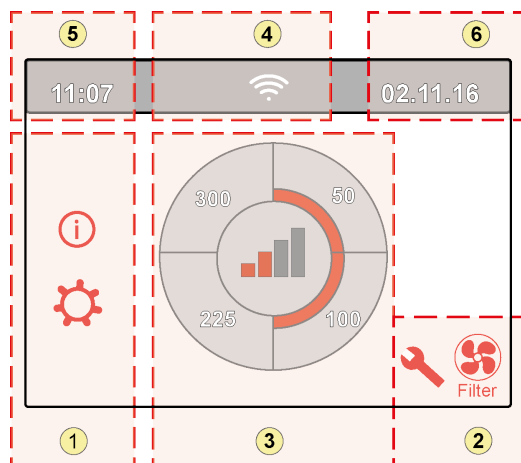
Setările din fabricație din meniul sunt în limba engleză.

Limba / data și ora dorite pot fi modificate în meniul de setări ; pentru aceasta, vă rugăm să consultați tabelul cu valorile setărilor (* [Valori de setare](#) pagina 53, [Valori de setare pentru aparatul standard](#) pagina 53) pasul numărul 15.1 la pasul numărul 15.10.

6.2 Structura afișajului

Ecranul este împărțit în 6 zone în care se afișează diverse simboluri/afișaje.






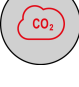

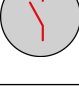
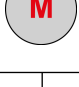
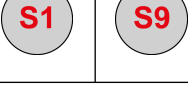
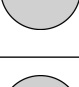
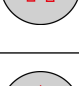
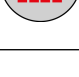
Structura ecranului principal






- 1 = Ecran de navigare
- 2 = Ecran de notificare
- 3 = Ecran cu funcția principală
- 4 = Informații privind conectivitatea
- 5 = Ora
- 6 = Data

Diverse simboluri pot apărea pe ecran. Acest lucru depinde de ecranul afișat, versiunea aparatului și orice accesorii conectate.

Nr. zonă	Simbol pe afișaj	Descriere
1		Apăsând aici, puteți accesa meniul de informații; aici puteți doar citi valorile. Nu este posibil să modificați aceste valori.
		Apăsând aici, puteți accesa meniul de setări. În acest meniu puteți modifica diversele valori. Pentru toate valorile de setare ale aparatului standard (* Valori de setare pentru aparatul standard pagina 53). Versiunea Plus a aparatului are diferite valori de setare (→ Valori de setare a aparatului cu Plus pcb pagina 56). Atenție: Setările incorecte pot afecta funcționarea aparatului!
		Folosiți aceste săgeți pentru a parcurge în sus și în jos diversele meniuri sau pentru a mări sau reduce valorile setărilor relevante.
		Această săgeată vă duce cu un pas înapoi în meniu.
		Aceasta vă duce către meniul principal.
2		Simbolul mesajului privind filtrul; acestea este afișat doar dacă filtrul trebuie curățat sau înlocuit. Consultați capitolul „Curățarea filtrului” (* Curățarea filtrului pagina 29) pentru mai multe informații.
		Acest simbol este afișat doar dacă a apărut o eroare la aparat; consultați capitolul „Erori” (* Analiza erorii pagina 26) pentru mai multe informații.



Nr. zonă	Simbol pe afișaj	Descriere
3		Controlați folosind un comutator multiplu.
		Control prin intermediul Brink Home (Acasă).
		Control folosind ecranul tactil de pe aparat; această setare este activă timp de 30 de minute.
		Control folosind ecranul tactil de pe ecran; ecranul tactic este setat permanent la comutatorul multiplu prin setarea pasului nr. 15.8 la „yes” (da).
		Control folosind senzorul de umiditate.
		Control folosind senzorul de CO ₂ .
		Control folosind ventilația acționată la solicitare.
		Întrerupeți contactul activ sau porniți contactul activ.
		Acest aparat este setat ca fiind aparatul principal dacă sunt conectate (în cascadă) mai multe aparate.
		Aparatul este setat ca aparat secundar; cel mult 9 aparate pot fi conectate la un aparat principal (Master).
		Control prin eBus, de exemplu Brink Air Control .
		Control prin intermediul ModBus sau Intern Bus.
	Funcția de amplificare a derivației (Bypass boost) este activă.	

Nr. zonă	Simbol pe afișaj	Descriere
4		Conexiune la internet/Conexiune la rețea
		Putere semnal
		Conexiune USB activă.
5	11:07	Ora curentă setată a dispozitivului.
6	02.01.2020	Data curentă

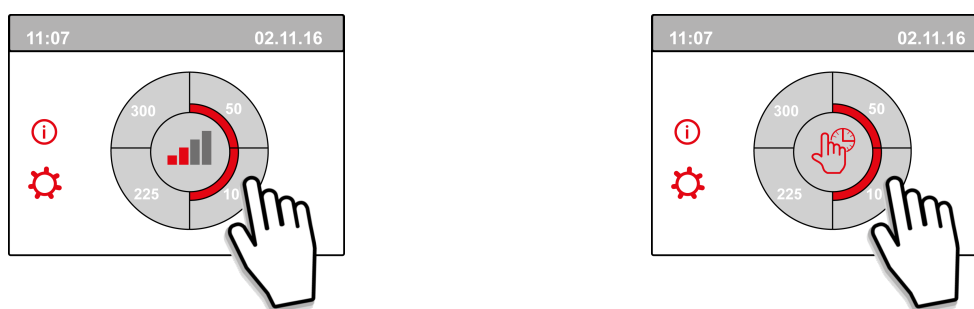
6.3 Afişare informații

Când nu este activată nicio cheie sau nu a apărut nici o situație de deviere (precum un mesaj de eroare sau un mesaj privind filtrul), atunci iluminatul se va închide la două minute după activarea cheii.

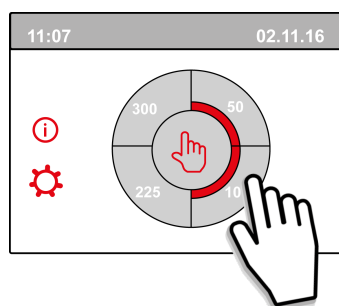
Atunci când există un mesaj privind filtrul sau o eroare la aparat, atunci iluminatul va fi aprins permanent până când eroarea este soluționată sau mesajul privind filtrul este resetat.

Apăsarea butonul Home  vă readuce la ecranul principal din orice meniu; apăsarea butonului de revenire  vă aduce cu 1 pas înapoi în meniu.

Apăsați scurt afișajul (mai puțin de 5 secunde) pentru a activa iluminatul de fundal al afișajului fără a schimba ceva în meniu; afișajul se aprinde timp de 2 minute.



Prin apăsarea unuia dintre cercurile de pe ecranul principal, este posibilă ajustarea rapidă a modului de ventilare. Modul de ventilare setat în acest fel rămâne activ timp de o jumătate de oră; acest lucru este vizibil pe afișaj prin intermediul unui simbol format dintr-o mână cu un ceas.



Ecranul tactil poate fi, de asemenea, setat ca și comutator multiplu; pentru a face acest lucru, pasul nr. 15.8 din meniul de setări trebuie setat la „yes” (da).



Avertisment:

Setările incorecte pot să afecteze negativ funcționarea aparatului!

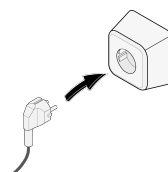
7 Pornirea aparatului

7.1 Activarea și dezactivarea aparatului

Pornirea:

▪ Pornirea alimentării de la rețea:

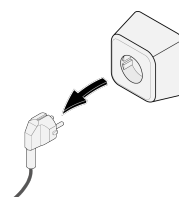
1. Conectați ștecărul de rețea de 230 V la sistemul electric.
2. În timpul procesului de pornire a aparatului se afișează versiunea de software.
Dacă aparatul nu a mai fost în priză timp de o perioadă mare (mai mult de aprox. 1 săptămână), va trebui să resetați limba, ora și data corectă, în meniul de setări ⚙️.
3. Aparatul va intra în funcțiune imediat după, potrivit modului de comutare multiplă. Dacă nu este conectat niciun comutator multiplu, aparatul funcționează întotdeauna în modul 1.



Oprirea:

▪ Oprirea alimentării de la rețea:

1. Scoateți ștecherul de rețea de 230 V din sistemul electric; aparatul nu mai este parcurs de tensiune.
2. Nu se afișează nimic pe afișaj.



Avertisment!

Înainte de a efectua o intervenție asupra aparatului, scoateți-l de sub tensiune, scoțând ștecherul.

7.2 Setarea debitului de aer

O ventilație bună contribuie la asigurarea unui aer sănătos în locuință, confort optim și funcționarea adecvată a instalației.

Aparatul a fost setat din fabrică să funcționeze cu un debit după cum urmează 50, 100, 150 și 250 m³/h. Performanța și consumul de energie al aparatului depinde de diferența de presiune din sistemul de conducte, precum și de rezistența filtrului. Dacă aceste condiții nu sunt respectate, debitul de aer maxim se va ajusta automat.

Modificările pot fi efectuate în meniul setări ⚙️.

Accesați meniul de setări, urmați pașii 1.2 la 1.4 pentru a regla fluxul de aer.

Rețineți!


Modul de ventilare cel mai solicitat are prioritate. Dacă comutatorul multiplu extern este setat la modul 3, atunci modul de ventilare nu poate fi ajustat la un mod inferior pe ecranul principal.

O excepție este setarea la modul de ventilare 0. Dacă se selectează modul 0 pe afișaj: controlul de la alte comutatoare, senzori etc. nu mai este posibil.

Pentru senzorii CO₂ conectați, debitul de aer va fi controlat prin reglare continuă între modul 1 și modul 3 în funcție de valorile PPM măsurate: pentru un senzor de umiditate conectat, debitul de aer va fi comutat la modul 3 când acesta este activ.

7.3 Alte setări pentru instalator

În plus față de debitul de aer, este posibil să schimbăm și alte setări ale aparatului; pentru o prezentare generală a acestor setări ale unui aparat standard (→ [Valori de setare pentru aparatul standard](#) pagina 53) și ale aparatului cu Plus pcb (consultați → [Valori de setare a aparatului cu Plus pcb](#) pagina 56).

Se pot realiza modificări în meniul de setări .



Avertisment:

Întrucât modificările efectuate în meniul de setări pot să afecteze funcționarea adecvată a aparatului, modificările de setări care nu sunt descrise aici trebuie consultate cu Brink Climate Systems B.V.


Setările incorecte pot să afecteze grav funcționarea adecvată a aparatului!

7.4 Setări din fabricație

Este posibil să restabiliți simultan toate setările modificate la cele din fabrică.

Toate setările modificate vor reveni la valorile stabilite în fabrică; toate mesajele și erorile vor fi de asemenea șterse din meniul de service.

Cu toate acestea, mesajul privind filtrul nu va fi resetat!

Pentru a reveni la setările din fabricație, deschideți meniul de setări .

Sub setări aparat puteți restabili setările din fabricație prin intermediul pasului 15.9.



Atenție!

După resetarea la setările din fabrică, pasul cu numărul 14.1 trebuie resetat la Intern Bus în meniul de setări!

8 Eroare

8.1 Analiza erorii

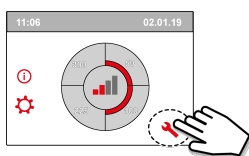
Când sistemul de control al aparatului detectează o eroare, aceasta este indicată pe afișaj prin intermediul unui simbol cu o cheie, posibil însoțit și cu un număr de eroare.

Aparatul face distincție între o eroare care permite funcționarea (limitată) a aparatului și o eroare gravă (care blochează) care determină oprirea ambelor ventilatoare.

8.2 Coduri de afișare

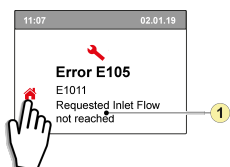
Eroare care nu determină blocarea

Atunci când aparatul detectează o eroare care nu determină blocarea, acesta va continua să funcționeze (limitat). Afișajul (luminat permanent) afișează simbolul defectului. Apăsăți simbolul de eroare pentru o explicație/ soluție în privința erorii.



Puteți părăsi ecranul apăsând butonul „Home”.

Dacă nu este posibilă soluționarea erorii, contactați instalatorul.

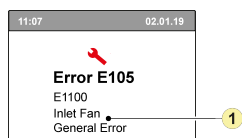


1. Debitul de aer solicitat nu este atins

Eroare care determină blocarea

Atunci când aparatul detectează o eroare care determină blocarea, acesta nu va mai funcționa. În cazul unei defecțiuni de blocare, meniul setări și informații este de asemenea oprit.

Afișajul (luminat permanent) afișează simbolul defectului (cheie) împreună cu un cod de eroare. Ledul roșu de pe comutatorul multiplu (dacă este cazul) se va aprinde intermitent. Aparatul va rămâne în modul de eroare până la soluționarea problemei în cauză. Apoi aparatul se va reseta automat (Auto reset) și afișajul va redeveni funcțional. Contactați instalatorul pentru a remedia această eroare.



1. Ventilator de alimentare defect

O eroare care determină blocarea nu poate fi remediată prin scoaterea de sub tensiune; trebuie mai întâi să se soluționeze eroarea.

**Avertisment!**

Înainte de a efectua o intervenție asupra aparatului, scoateți-l de sub tensiune, scoțând ștecherul.

În tabelul de mai jos, erorile care determină blocarea sunt marcate cu * după numărul de eroare.

Afișajul prezintă o explicație scurtă a acestui cod de eroare.

Dacă există o referință către modul de stare de veghe (Standby) al aparatului, atunci ambele ventilatoare sunt închise, însă încă mai apare ceva pe afișajul aparatului.


Cod eroare	Sub cod	Cauza	A acțiune aparat	A acțiune utilizator
E190	E1000	Autotestul nu este bun	Nici o acțiune	
E152 *	E1001 *	Memoria Flash este defectă	Oprțiți aparatul dacă este posibil	Înlocuiți pcb UWA2-B de bază
E153	E1002	Memoria EEPROM este defectă	Aparatul intră în setările de fabrică; setare ventilator 2	Înlocuiți pcb UWA2-B de bază
E105	E1011	Debitul de aer solicitat nu este atins	Niciuna	Curățați sau înlocuiți filtrele Verificați să nu fie blocate conductele
E104	E1012	Debitul de evacuare solicitat nu este atins	Niciuna	Curățați sau înlocuiți filtrele Verificați să nu fie blocate conductele
E000 *	E1013 *	Temperatura de la exterior este prea ridicată	Aparatul intră în starea de veghe (standby)	În funcție de situație: În caz de temperaturi înalte și linia de alimentare este direct sub țiglele de acoperiș, așteptați până când se răcește aerul sau instalați o conductă care străpunge acoperișul în schimbul liniei montate sub țigle În cazul în care sunt temperaturi joase sau nu există aer sub țigle, scoateți aparatul de sub tensiune și înlocuiți senzorul de temperatură a aerului (NTC)
E105 *	E1100 *	Ventilator de alimentare defect; mesaj general	Aparatul intră în starea de veghe (standby)	Înlocuiți ventilatorul de alimentare Eroarea este resetată automat atunci când aparatul este repus sub tensiune.
E104 *	E1120 *	Ventilator de evacuare defect; mesaj general de eroare	Aparatul intră în starea de veghe (standby)	Înlocuiți ventilatorul de evacuare Eroarea este resetată automat atunci când aparatul este repus sub tensiune
E103	E1200	Derivație defectă; mesaj general de eroare	Niciuna	Verificați cablajul Înlocuiți derivația sau ansamblul de cabluri
E106 *	E1300 *	Senzorul NTC1 este defect; eroare generală	Aparatul intră în starea de veghe (standby)	Verificați cablurile Înlocuiți senzorul NTC sau înlocuiți cablurile
E111	E1400	Senzorul RHT 1 este defect; mesaj general	Niciun control al umidității	Verificați cablurile Înlocuiți senzorul RHT sau înlocuiți cablurile/ Introduceți transceiverul USB
E113	E1600	Preîncălzitor intern defect; mesaj general de eroare	Protecția împotriva înghețului intră în modul de dezechilibru	Verificați siguranțele Verificați cablurile; înlocuiți-le dacă sunt defecte și altfel Înlocuiți preîncălzitorul intern Eroarea este resetată automat când aparatul este repus sub tensiune.
E114	E1500	Comutatorul multiplu este defect; eroare generală	Aparatul intră în modul 1	Înlocuiți comutatorul multiplu
E130	E1800	Ieșirea 1 a releului este defectă; eroare generală	Ieșirea semnalului nu este disponibilă	Scoateți aparatul de sub tensiune Înlocuiți pcb UWA2-B Eroarea este resetată automat atunci când aparatul este repus sub tensiune.

Cod eroare	Sub cod	Cauza	Acțiune aparat	Acțiune utilizator
E155	E2000	Ecran tactil defect; mesaj general de eroare	Codurile de eroare sunt vizibile doar atunci când se utilizează instrumentul de service	Verificați cablajul către ecranul tactil; înlocuiți cablurile dacă sunt deteriorate; înlocuiți ecranul tactil dacă încă mai este prezentă eroarea, înlocuiți UWA2-B-B Eroarea este resetată automat atunci când aparatul este repus sub tensiune
E120	E2100	Eroare EBus; mesaj general de eroare	Brink Air Control și alte accesorii conectate la eBus nu funcționează. Aparatul funcționează	Verificați cablajul către accesoriile / Brink Air Control Verificați accesoriile/Brink Air Control și înlocuiți dacă sunt defecte Dacă eroarea persistă: Scoateți de sub tensiune aparatul și înlocuiți pcb UWA2-B de bază
E121	E2200	Mesaj de eroare generală InternBus	Brink Air Control și alte accesorii nu funcționează. Aparatul funcționează	Verificați cablajul către accesoriile/ Brink Air Control Verificați accesoriile/Brink Air Control și înlocuiți dacă sunt defecte Dacă eroarea persistă: Scoateți de sub tensiune aparatul și înlocuiți pcb UWA2-B de bază
E122	E2300	Eroare ModBus intern; mesaj general de eroare	Aparatul intră în starea de veghe (standby)	Verificați cablajul și conexiunile la UWA2-B și ventilatoarele Înlocuiți ansamblul de cabluri dacă este deteriorat; Apoi schimbați UWA2B, ventilatorul de evacuare și ventilatorul de alimentare
E123	E2400	Eroare ModBus extern; mesaj general de eroare	Operarea prin Modbus nu funcționează	Verificați cablul accesoriilor; înlocuiți dacă este deteriorat Verificați accesoriile; înlocuiți dacă sunt defecte Dacă se produce o eroare: Scoateți aparatul de sub tensiune și înlocuiți pcb UWA2-B de bază
E124	E2500	Mesaj general de eroare port USB	Interfața USB nu este utilizabilă	Înlocuiți accesoriul USB Dacă eroarea nu este remediată: Scoateți aparatul de sub tensiune și înlocuiți pcb UWA2-B de bază
E170	E2600	Unul sau mai mulți senzori de CO ₂ prezintă defecțiune; mesaj general de eroare	Aparatul funcționează; fără reglare CO ₂	Verificați cablul și senzorul (senzorii) CO ₂ ; înlocuiți dacă este deteriorat Verificați senzorul (senzorii) CO ₂ ; înlocuiți dacă este defect/ Introduceți transceiverul USB
E171	E2700	Pre-încălzitor extern sau siguranța defectă; mesaj general de eroare	Niciun pre-încălzitor/ controlul de confort răspunde diferit	Decuplați pre-încălzitorul și verificați siguranța acestuia; Înlocuiți siguranța dacă este defectă Dacă nu s-a remediat eroarea: Înlocuiți pre-încălzitorul extern Repuneți aparatul sub tensiune Eroarea este resetată automat
E172	E2800	Post-încălzitor extern sau siguranța defectă; mesaj general de eroare	Niciun post-încălzitor/ controlul de confort răspunde diferit	Decuplați post-încălzitorul și verificați siguranța acestuia; Înlocuiți siguranța dacă este defectă Dacă nu s-a remediat eroarea: Înlocuiți post-încălzitorul extern Repuneți aparatul sub tensiune Eroarea este resetată automat

9 Mentenanța

9.1 Curățarea filtrului

Operațiunile de mentenanță care trebuie efectuate de către utilizator sunt limitate la curățarea periodică sau înlocuirea filtrelor.


Filtrul trebuie curățat doar dacă acest lucru este indicat pe afișaj (simbolul de filtru este afișat aici)  sau dacă un comutator multiplu cu indicarea filtrului a fost instalat și LED-ul roșu al comutatorului este activ.

Filtrele trebuie schimbate la fiecare jumătate de an.

După ce filtrul a fost curățat 1 dată, acesta trebuie înlocuit.


Aparatul nu trebuie utilizat fără filtre.

Curățarea și înlocuirea filtrelor:


Apăsați simbolul de filtru  pentru mai mult de 3 secunde pentru a deschide asistentul privind filtrele.



Acum urmăriți instrucțiunile care apar pe afișaj pentru a curăța și/sau înlocui filtrul.

Asistentul privind filtrele nu poate fi întrerupt.



După urmărirea și confirmarea tuturor instrucțiunilor din meniu, asistentul se va opri prin apăsarea  butonul „Home” și afișajul va reveni la ecranul principal; mesajul privind filtrul este resetat și va dispărea.

Comentariu:

Dacă asistentul privind filtrele este deschis pentru a înlocui filtrul și nu există niciun mesaj privind filtrul pe afișaj, intrați în meniul de setări  la pasul 4.2 pentru a deschide asistentul. Acum urmați pașii de pe afișaj, iar după finalizarea acestora se va reseta mesajul privind filtrul.

Este, de asemenea, posibil să intrați în meniul de setări folosind pasul 4.3 pentru a reseta filtrul direct fără a deschide asistentul privind filtrele; dacă selectați „Yes” (Da) atunci va trebui să părăsiți acest pas din meniul de setări apăsând butonul „Home”  sau butonul de revenire .

Cronometrul mesajului privind filtrul este apoi resetat!

Apăsarea butonul Home  vă readuce la ecranul principal din orice meniu; apăsarea butonului de revenire  vă aduce cu 1 pas înapoi în meniu.

9.2 Sifon de întreținere

Curățarea sifonului

Sifonul trebuie deconectat și curățat o dată pe an.

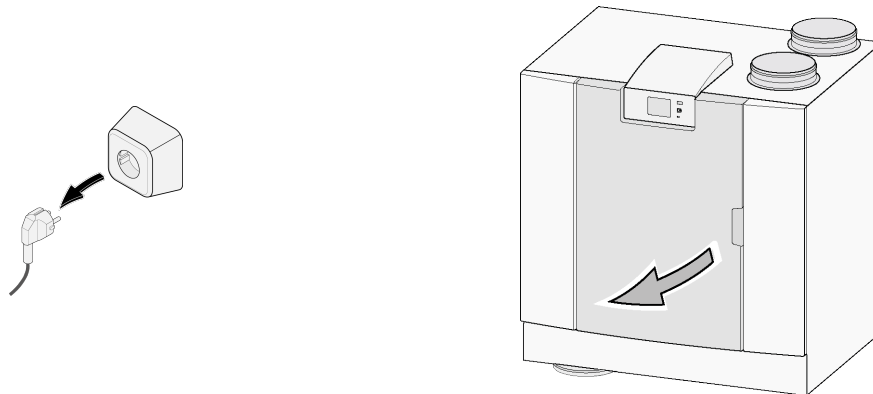


(De exemplu, un aparat Flair tip 4-0).

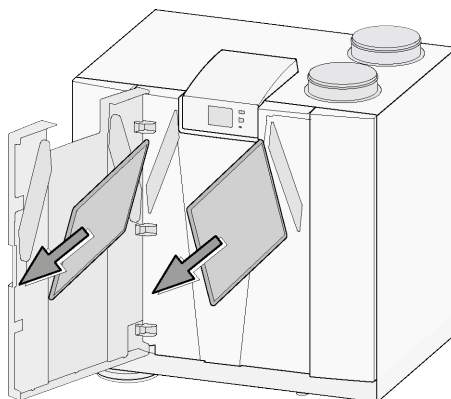
9.3 Mentenanța

Operațiunile de mentenanță care trebuie efectuate de instalator includ curățarea schimbătorului de căldură și a ventilatoarelor. În funcție de condiții, acest lucru trebuie să se realizeze de trei ori pe an.

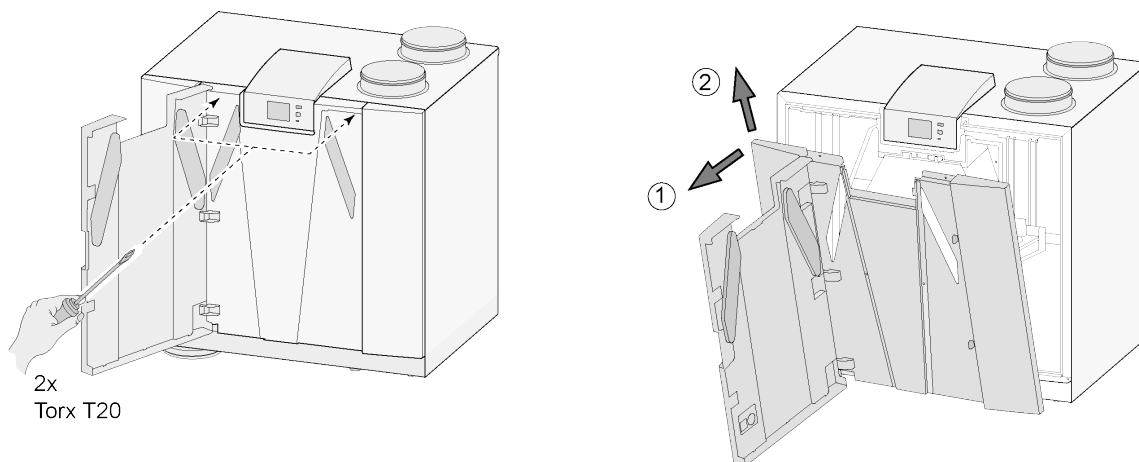
- 1 Deconectați alimentarea cu energie electrică scoțând ștecherul din priză.
Deschideți ușa filtrului.



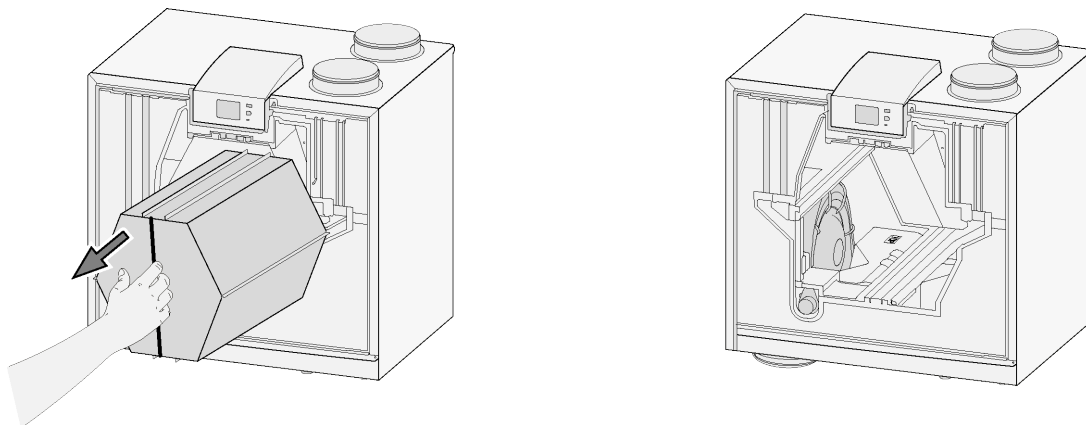
- 2 Îndepărtați cele două filtre.



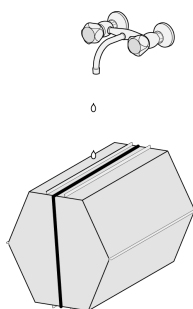
- 3 Îndepărtați carcasa frontală.



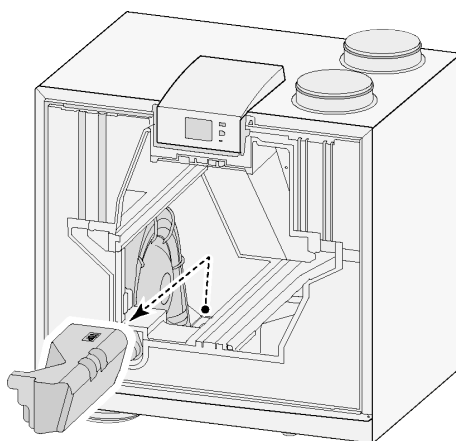
- 4 Îndepărtați schimbătorul de căldură. Aveți grijă să nu afectați părțile din spumă din interiorul aparatului.



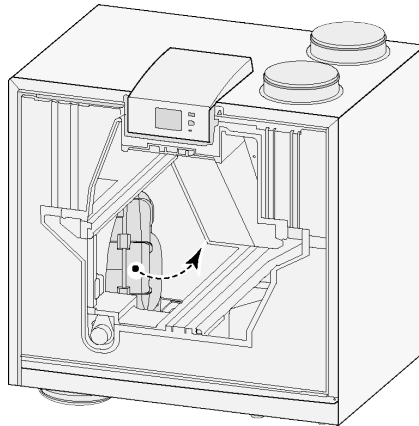
- 5 Curățați schimbătorul de căldură numai prin clătire cu apă caldă (max. 45°C) și detergent obișnuit. Clătiți apoi cu apă caldă.



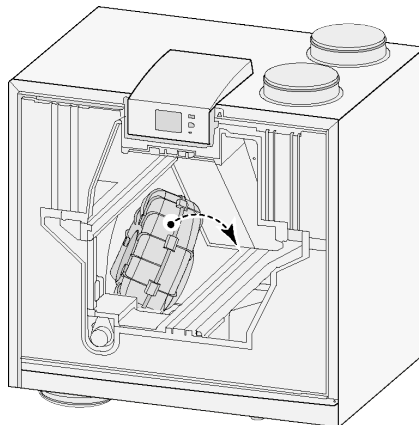
- 6 Luați ansamblul EPS, folosit pentru a introduce ventilatorul în aparat, și scoateți-l din aparat.



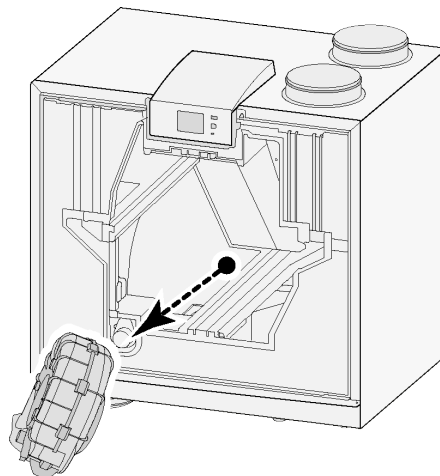
- 7 Rotiți ventilatorul o jumătate de revoluție în aparat.



- 8 Înclinați ventilatorul în așa fel încât să poată fi scos din ansamblul EPS; deconectați ambele cabluri din ventilator

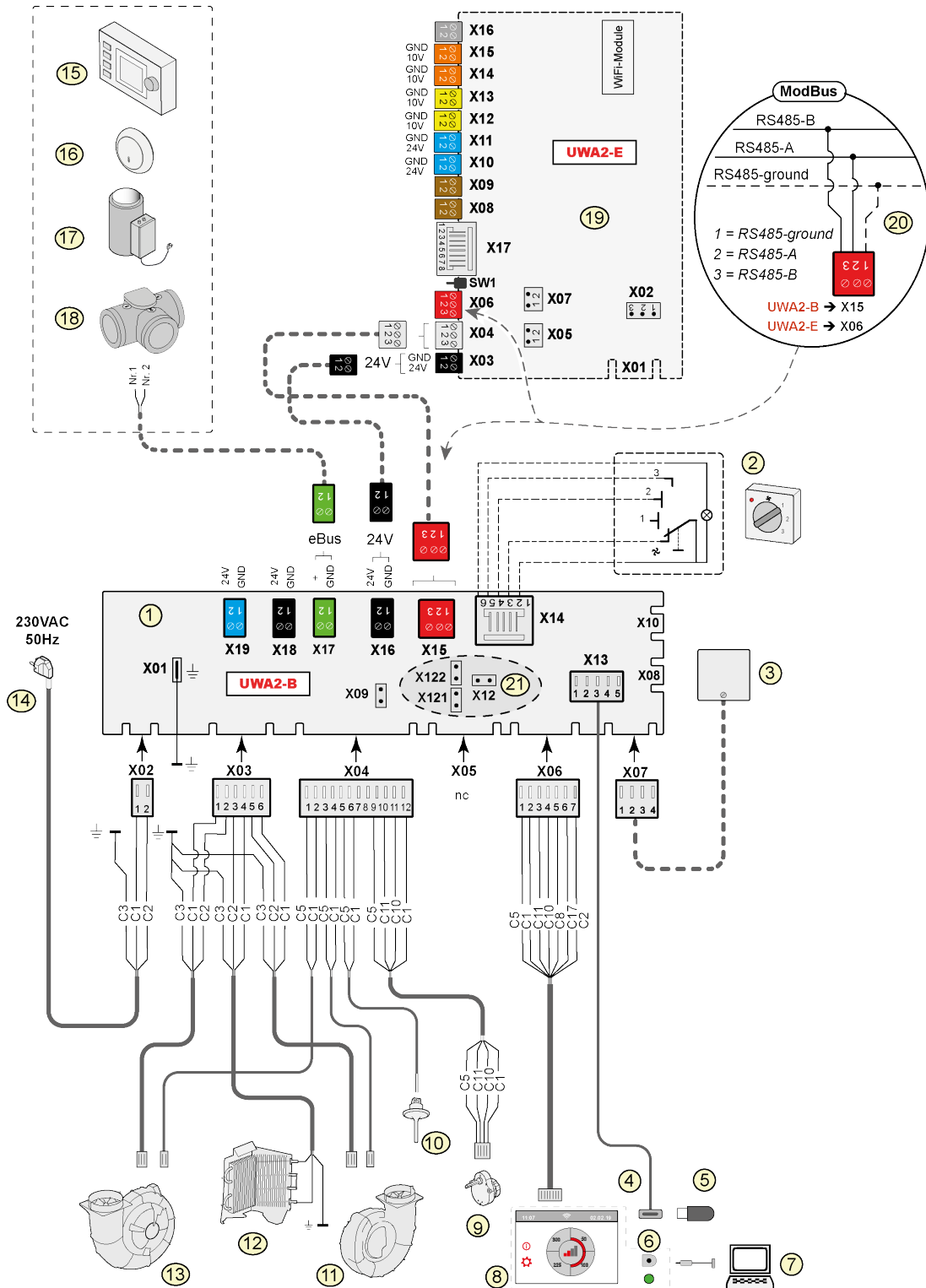


- 9 Acum scoateți ventilatorul din aparat.



- 10 Repetați pașii 6-9 pentru celălalt ventilator din aparat.
- 11 Curățați cu atenție ambele ventilatoare cu o perie moale; nu folosiți apă sau agent de curățare.
- 12 Curățați preîncălzitorul intern (pentru pozitie vezi → [Mentenanța](#) pagina 31, [Service articles](#) pagina 51) .
- 13 Puneți ambele ventilatoare înapoi în aparat și conectați cablurile ventilatorului deconectate; aveți grijă ca cablurile să rămână în spatele ventilatorului și să fie repositionate în poziția lor inițială. Ventilatorul din stânga este indicat cu „Left” (stânga); ventilatorul din dreapta este indicat cu „Right” (dreapta).
Comentariu: Nu schimbați poziția ventilatoarelor!!!
- 14 Glisați schimbătorul de căldură curățat cu atenție înapoi în aparat; aveți grijă ca părțile EPS și șinele din aparat să nu fie afectate, ceea ce ar putea duce la scurgeri interne în aparat. Aveți grijă când reintroduceți schimbătorul de căldură ca textul de pe plăcuța de timbru să nu fie cu susul în jos!
Montați schimbătorul de căldură înapoi în așa fel încât plăcuța de timbru să fie vizibilă.
- 15 Montați carcasa frontală la loc și fixați-o cu șuruburi.
- 16 Instalați cele două filtre noi și închideți carcasa frontală.
- 17 Conectați din nou aparatul la alimentarea cu energie de 230V.
- 18 Resetați cronometrul mesajului privind filtrul prin setarea cronometrului înapoi la zero în meniul de setări la pasul 4.3.
- 19 După resetarea cronometrului mesajului privind filtrul, aparatul revine la meniul principal și este din nou gata să fie utilizat.

10 Schema electrică



1 =	Pcb de bază
2 =	Comutator multiplu (opțiune)
3 =	Senzor de umiditate (opțiune)
4 =	Conector USB
5 =	Stick USB pentru actualizarea software-ului (nu este furnizat cu aparatul)
6 =	Conector de service
7 =	Laptop cu instrument de service Brink instalat (nu este furnizat)
8 =	Ecran tactil pe aparat
9 =	Supapă de derivație a motorului
10 =	Senzor temperatură aer
11 =	Ventilator de evacuare*
12 =	Preîncălzitor intern incl. securitate maximă
13 =	Ventilator de alimentare *
14 =	Alimentare cu energie electrică 230V 50Hz
15 =	Brink Air Control (opțiune)
16 =	eBus senzor CO ₂ (opțional)
17 =	eBus (opțional) încălzitor
18 =	Supapa ventilației acționată la solicitare 2.0 (opțional)
19 =	Pcb Plus (opțională)
20 =	Conexiune la sistemul ModBus (opțional)
21 =	X12 este rezistența de terminare a conductorului de șuntare (120 Ω) ModBus (îndepărtați-l dacă rezistența de terminare a fost introdusă deja în sistemul ModBus). Cu aplicația Modbus îndepărtați conductorii de șuntare X121 și X122; atunci când folosiți InternBus montați conductorii de șuntare X12, X121 și X122; îndepărtați conductorul de șuntare X07 de la pcb Plus atunci când se aplică pcb Plus.
*	Cablurile de control ale ventilatoarelor pot fi activate fără nici o problemă; atunci când alimentarea este pornită, aparatul determină care este alimentarea și ventilatorul de evacuare! Când aparatul detectează un alt ventilator (spre exemplu atunci când un ventilator este înlocuit pe parcursul activităților de service), atunci un expert va porni automat; urmați instrucțiunile de pe afișaj pentru conectarea corectă a cablurilor de ventilator.

Pcb de bază

X15 =	InternBus/ModBus
X16 =	24V
x17 =	eBus
X18 =	24V (max 5VA)
X19 =	leșire semnal

Pcb Plus

X03 =	24V
X04 =	InternBus
X06 =	ModBus
X08 =	Contact intrare 1
X09 =	Contact intrare 2
X10 =	leșire releu 1
X11 =	leșire releu 2
X12 =	Intrare analogică (0 la 10 V)
X13 =	Intrare analogică (0 la 10 V)
X14 =	leșire analogică (0 sau 10 V)
X15 =	leșire analogică 2 (0 sau 10 V)
X16 =	NTC 10K
X17 =	LAN

Culori cabluri

C1 =	maro
C2 =	albastru
C3 =	verde/galben
C5 =	alb
C8 =	gri
C10 =	galben
C11 =	verde
C17 =	mov



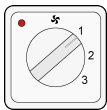
Important!

La instalarea și întreținerea unității (vezi → [Mentenanța](#) pagina 31) verificați dacă nu s-a acumulat praf sau murdărie pe preîncălzitor! Curățați-le bine în timpul întreținerii.

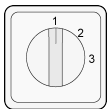
11 Accesorii pentru conexiunile electrice

11.1 Conectarea comutatorului multiplu

Un comutator multiplu trebuie conectat la conectorul modular de tipul X14 de pe PCB-ul Basic. Acest conector modular X14 este accesibil din partea din spate a controlerului. În cazul unui aparat cu PCB Plus, trebuie mai întâi să se demonteze carcasa pentru a avea acces la acest conector modular (→ [Versiunea Plus](#) pagina 12, [Schema electrică](#) pagina 35). În funcție de tipul comutatorului multiplu conectat, puteți utiliza fișa RJ11 sau RJ12.

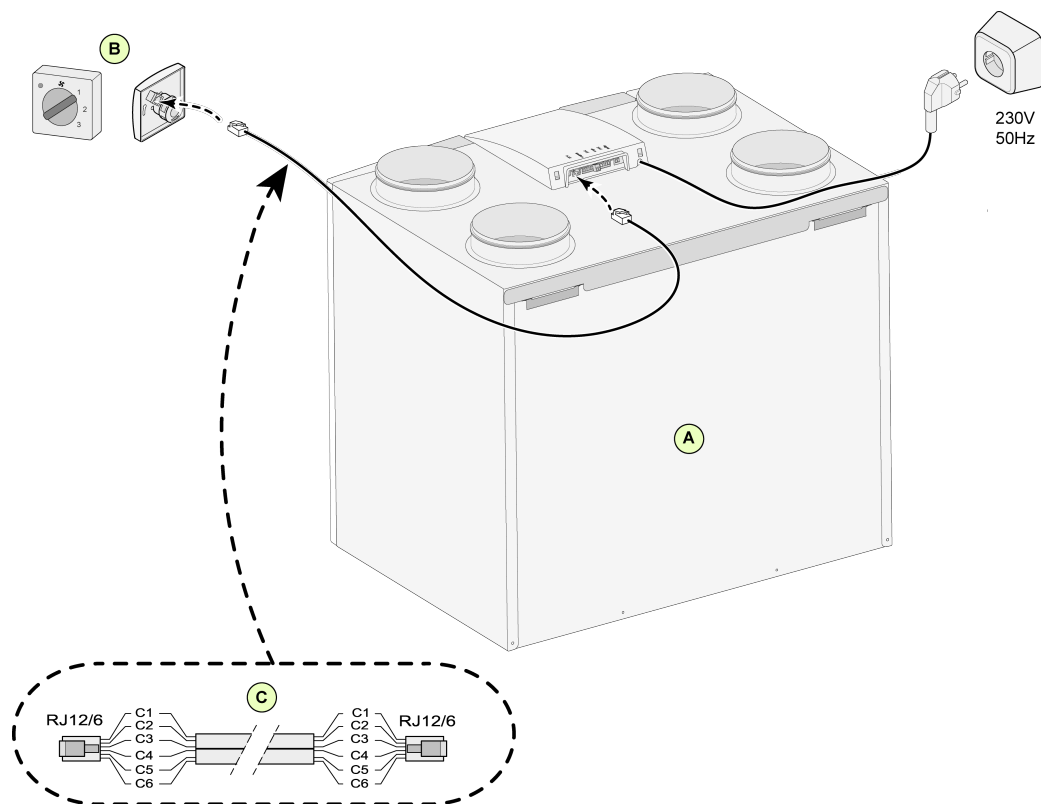


Este recomandat să utilizați un comutator cu 4 direcții cu indicarea filtrului; instalați întotdeauna un conector RJ12 împreună cu un cablu modular cu 6 conductoare.



Atunci când utilizați un comutator cu 3 direcții fără indicarea filtrului; instalați întotdeauna un conector RJ11 împreună cu un cablu modular cu 4 conductoare.

11.1.1 Conectarea comutatorului multiplu cu indicarea filtrului

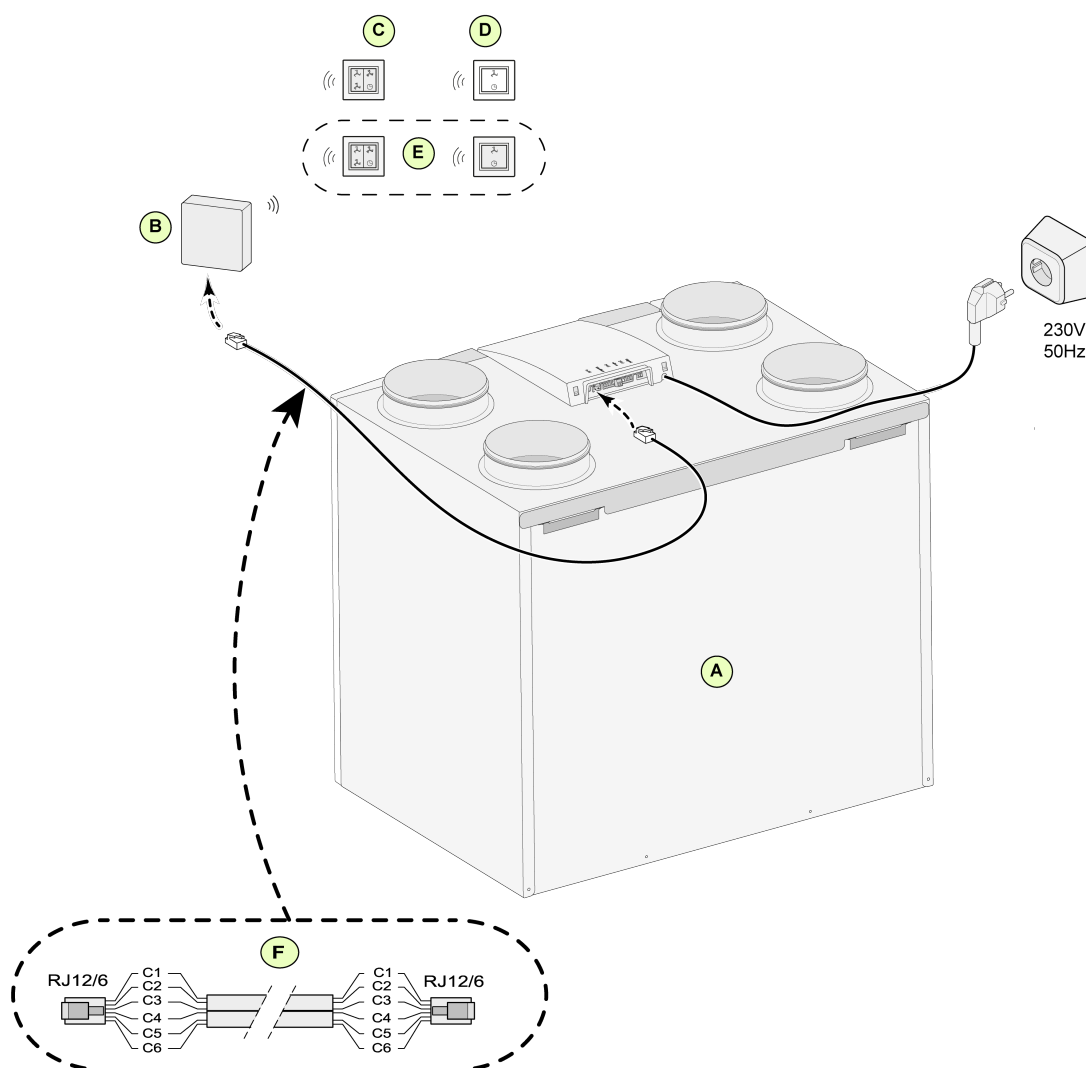


A = aparatul Flair (De exemplu, un aparat Flair-2-325 tip 4/0)

B = Comutator cu 4 direcții cu indicarea filtrului

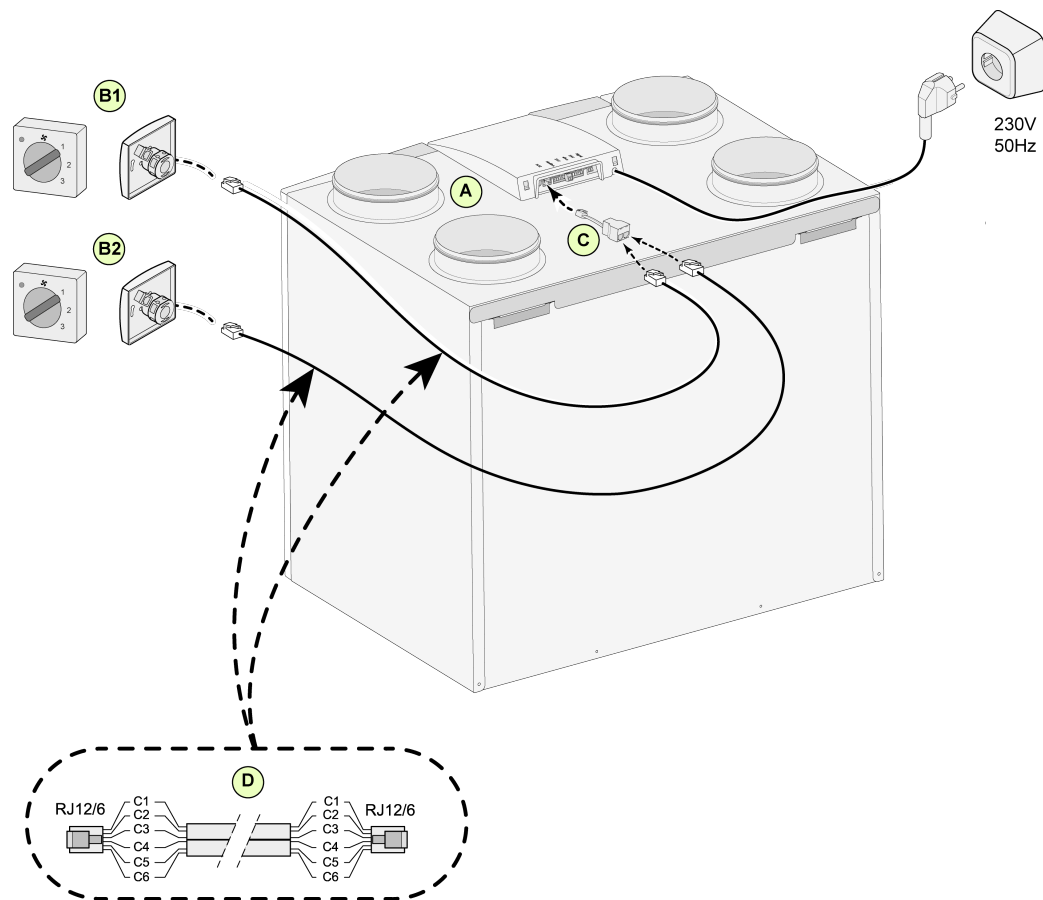
C = Cablu modular: Notă: Pentru cablul modular care este folosit, capătul ambelor conectori modulare trebuie montat cu fața îndreptată spre marcajul de pe cablul modular. Culorile firelor C1 - C6 pot să varieze în funcție de tipul cablului modular folosit.

11.1.2 Conectarea controlului la distanță fără fir (fără indicarea filtrului)



- A = aparatul Flair (de exemplu, un aparat Flair tip 4-0)
- B = Receptor pentru dispozitivul de comandă wireless
- C = Transmițător cu 4 setări (spre exemplu pentru bucătărie)
- D = Transmițător cu 2 setări (spre exemplu pentru baie)
- E = Orice transmițătoare adiționale cu 2 sau 4 setări (maximum 6 transmițătoare pot fi atribuite la 1 receptor)
- F = Cablu modular: Notă: Pentru cablul modular care este folosit, capătul ambelor conectoare modulare trebuie montat cu fața îndreptată spre marcajul de pe cablul modular. Culorile firelor C1 - C6 pot să varieze în funcție de tipul cablului modular folosit.

11.1.3 Conectarea comutatorului multiplu adițional cu indicarea filtrului



A = aparatul Flair (De exemplu, un aparat Flair-2-325 tip 4/0)

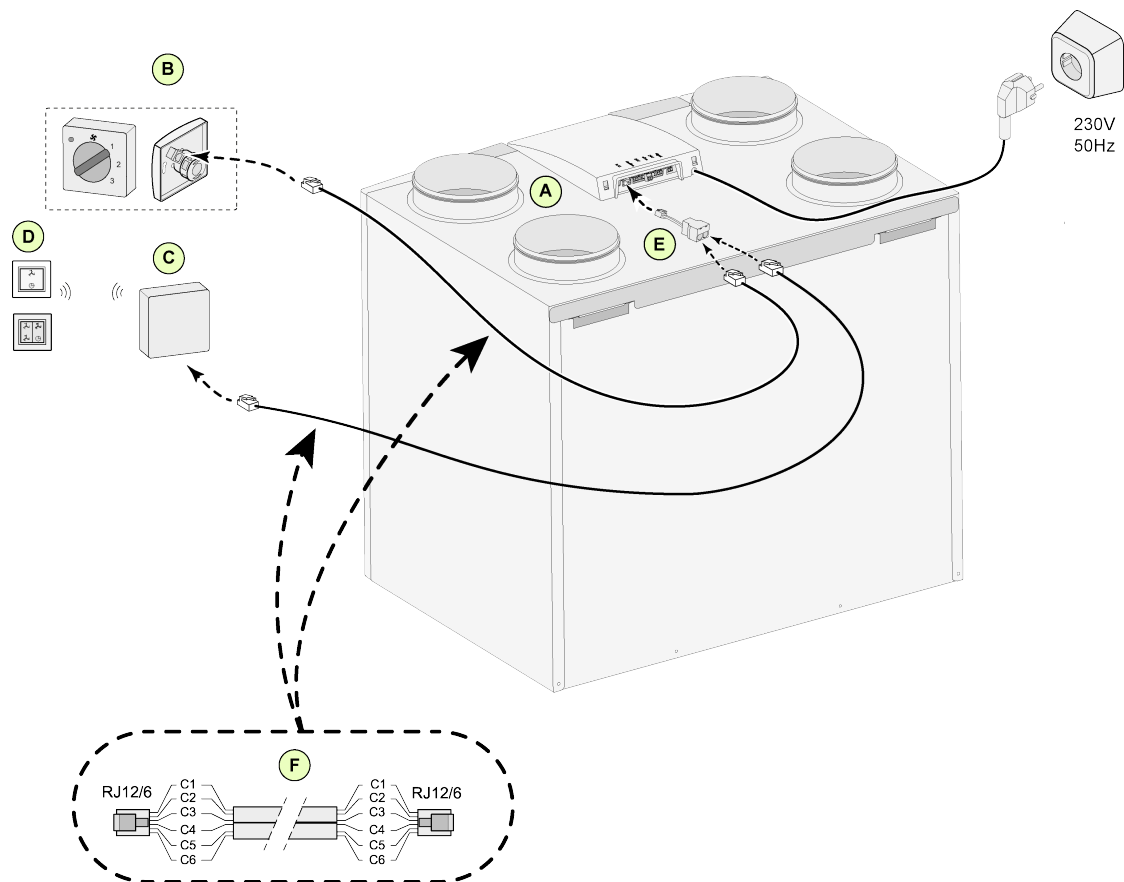
B1 = Comutator multiplu cu indicarea filtrului

B2 = Comutator multiplu adițional cu indicarea filtrului

C = Spliter

D = Cablu modular: Notă: Pentru cablul modular care este folosit, capătul ambelor conectori modulare trebuie montat cu fața îndreptată spre marcajul de pe cablul modular. Culoarele firelor C1 - C6 pot să varieze în funcție de tipul cablului modular folosit.

11.1.4 Conectarea comutatorului multiplu adițional cu indicarea filtrului



A = aparatul Flair (de exemplu, un aparat Flair tip 4-0)

B = Comutator multiplu cu indicarea filtrului

C = Receptor pentru dispozitivul de comandă wireless

D = Transmițător cu 2 setări sau 4 setări

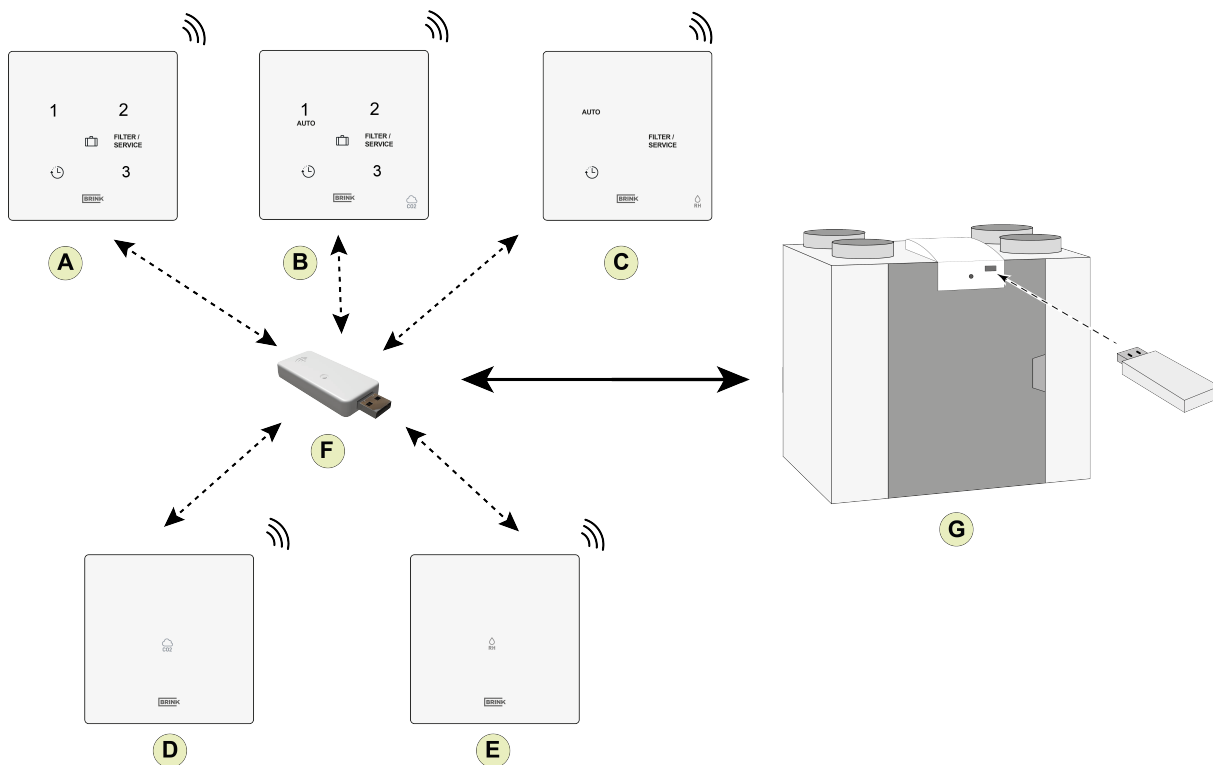
E = Splitter

F = Cablu modular: Notă: Pentru cablul modular care este folosit, capătul ambelor conectori modulare trebuie montat cu fața îndreptată spre marcajul de pe cablul modular. Culorile firelor C1 - C6 pot să varieze în funcție de tipul cablului modular folosit.

11.1.5 Conexiune controllere fără fir și senzori

Brink furnizează o gamă de telecomenzi/senzori fără fir care intră în contact cu un aparat de recuperare a căldurii prin intermediul unui transceiver USB. Această gamă este compusă din următoarele 5 tipuri de controlere/senzori fără fir (A-E).

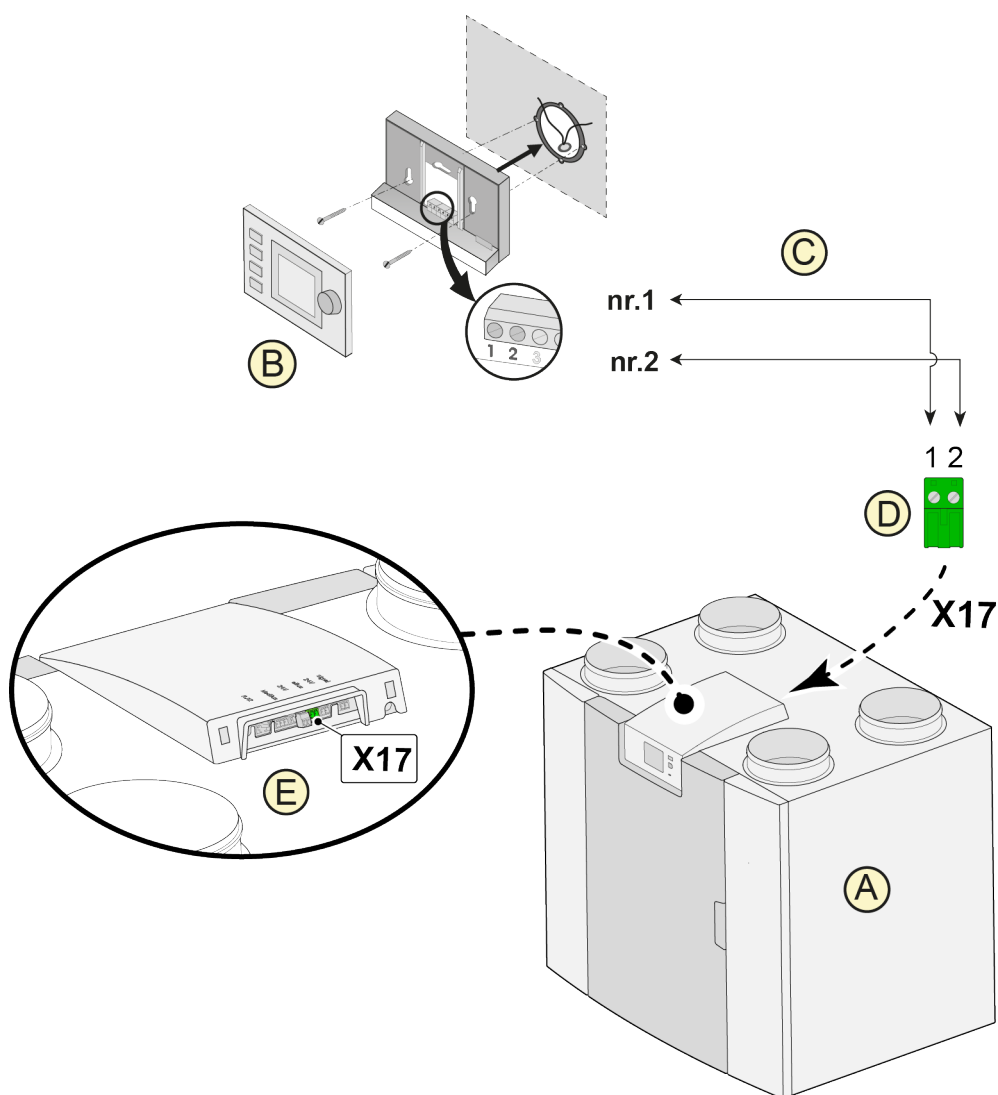
Controlerul/senzorul fără fir poate fi utilizat numai cu un aparat de recuperare a căldurii echipat cu o conexiune USB și produs după iulie 2022! O telecomandă (A, B sau C) afișează, de asemenea, când filtrul (filtrele) trebuie înlocuit(e)/curățat(e) sau când sistemul de ventilație funcționează defectuos.



- A = Controler fără fir
- B = Controler wireless cu senzor de CO₂ încorporat
- C = Controler fără fir cu senzor de umiditate încorporat
- D = Senzor de CO₂ fără fir
- E = Senzor de umiditate fără fir
- F = Transceiver USB
- G = Flair-aplicație cu conexiune USB

Pentru informații suplimentare privind setarea, funcționarea și conectarea controlerului/senzorului fără fir, consultați instrucțiunile de instalare relevante.

11.2 Conectarea Brink Air Control



A = Aparatul Flair (de exemplu, un aparat Flair tip 4-0)

B = Brink Air Control (opțiune)

C = Cabluri de control cu 2 conductoare

D = Conector bipolar verde cu înșurubare

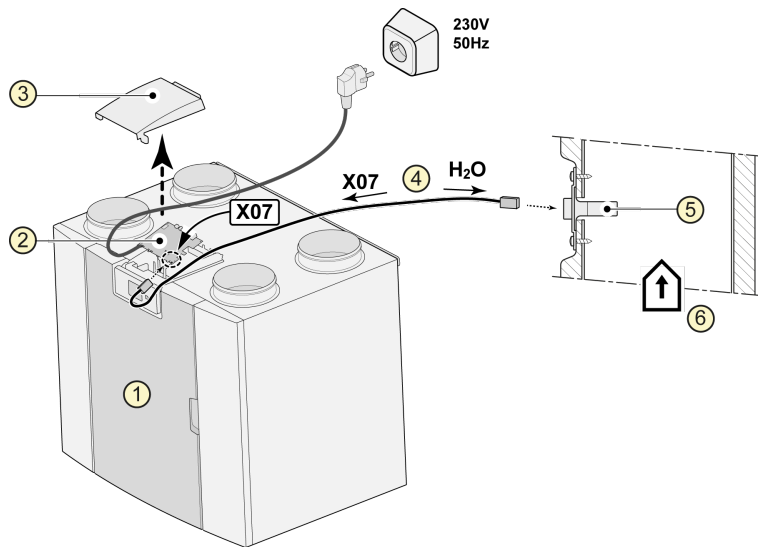
E = Conector de poziție verde eBus la spatele controlerului



Avertizare:

Utilizarea combinată a celor trei accesorii: Air Control, preîncălzitorul suplimentar și postîncălzitorul nu este posibilă din cauza limitei de tensiune a sistemului eBus.

11.3 Conectarea senzorului de umiditate



1 = Aparatul Flair (de exemplu, un aparat Flair tip 4-0)

2 = pcb de bază

3 = Carcasă

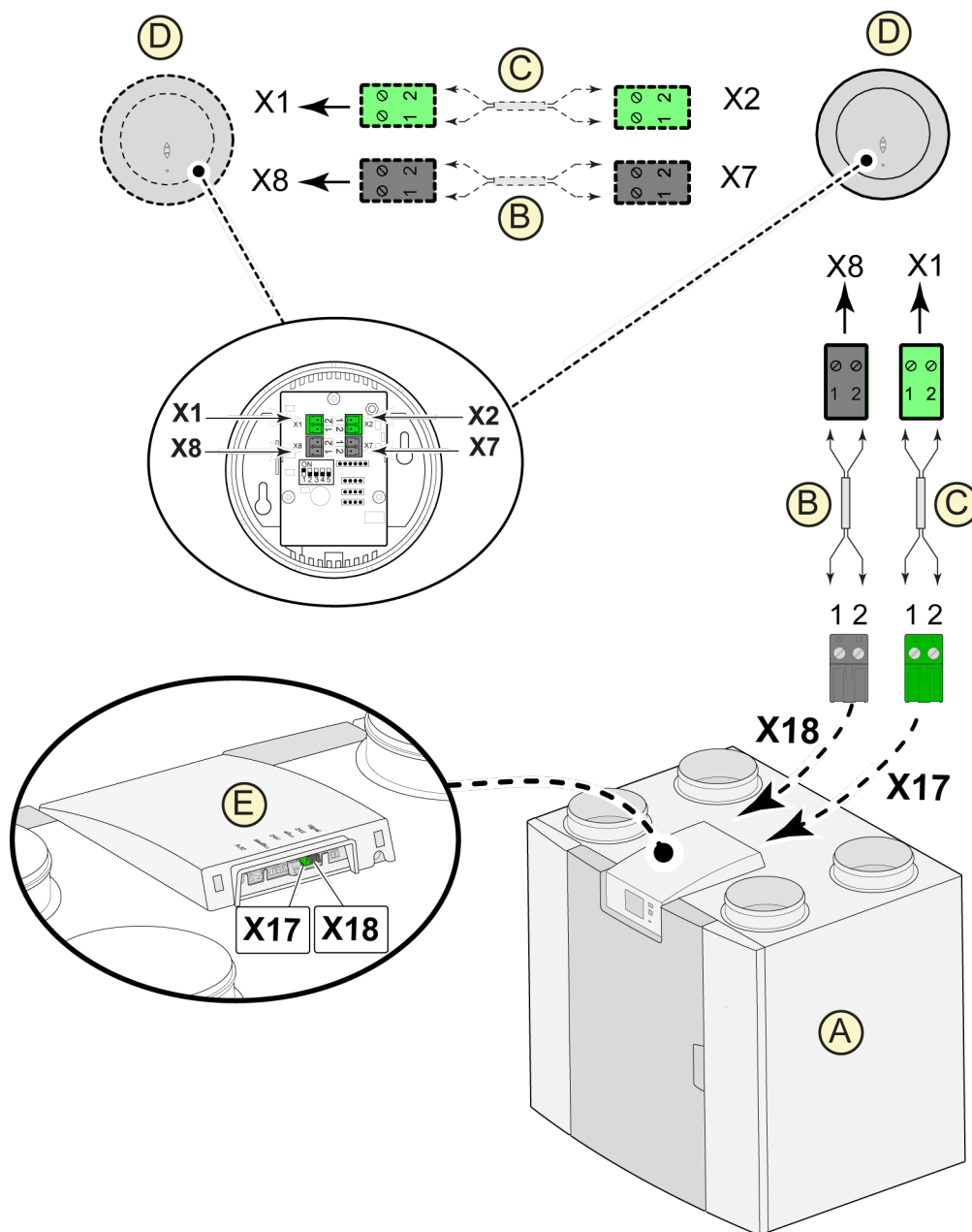
4 = Cablul furnizat cu cablul RH

5 = Senzor RH (de umiditate)

6 = Conductă dinspre locuință

Pentru a activa și seta sensibilitatea senzorului de umiditate, accesați pașii nr. 7.1 și 7.2 din meniul de setări .

11.4 Conectarea senzorului(-ilor) CO₂




A = Aparatul Flair (de exemplu, un aparat Flair tip 4-0)

B = cablu de control bipolar pentru alimentarea cu energie 24V (conectoare negre)

C = cablu de control cu 2 conductoare pentru conexiunea eBus (conectoare verzi)

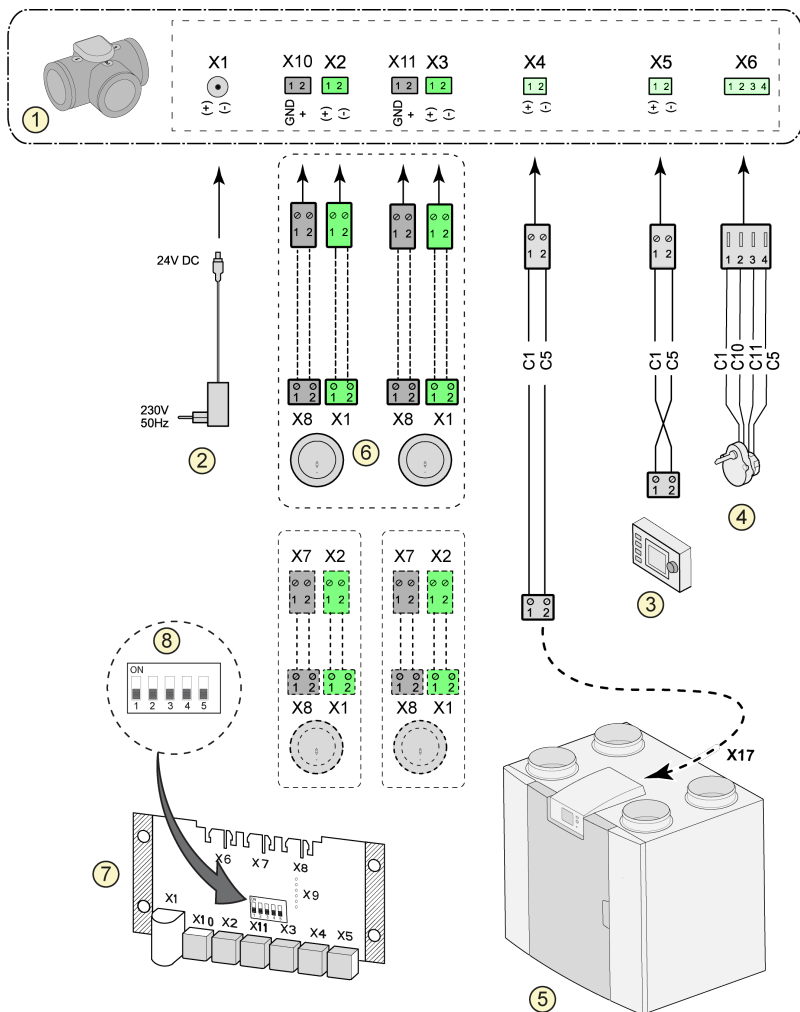
D = senzor(-i) CO₂; conectați maximum 4

E = Conexiunea X17 (eBus) și X18 (24V) pe aparatul Flair

Pentru a activa și dezactiva senzorul(-ii) CO₂, selectați setarea corectă la pasul 6.1 în meniul de setări ; pentru a seta valoarea PPM minimă și maximă a senzorului(-ilor) CO₂, este necesar să setați valorile corecte urmând pașii 6.2 - 6.9.

11.5 Ventilație la solicitare 2.0

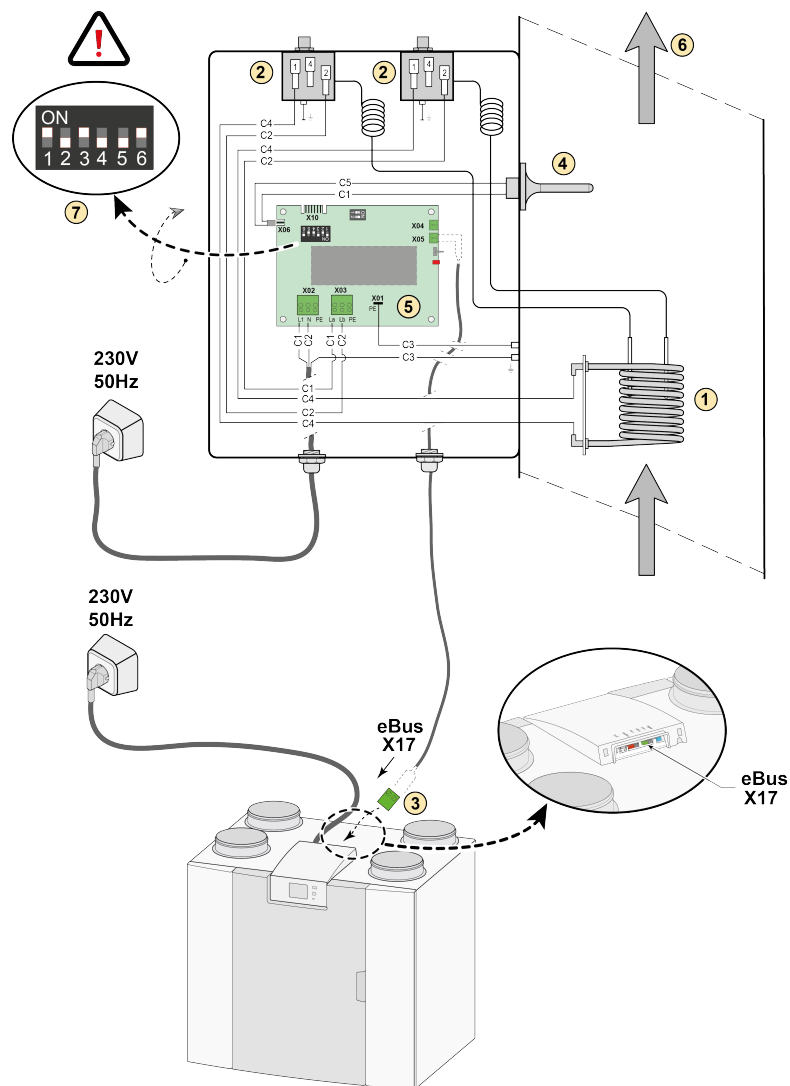
Ventilația bazată pe cerere permite ca necesitatea de ventilare să se potrivească cu calitatea aerului. Potrivirea necesității de ventilare cu ventilarea bazată pe cerere se poate realiza în două feluri, și anume pe baza măsurătorilor de CO₂ sau pe baza unui program. Pentru acest lucru sunt disponibile două seturi diferite. Funcționarea manuală cu ajutorul unui comutator multiplu adițional rămâne, de asemenea, o posibilitate. Pentru informații adiționale cu privire la setarea, operarea și conectarea ventilației bazată pe cerere 2.0, consultați instrucțiunile de instalare furnizate împreună cu aparatul acționat la solicitare.



- 1 = Supapa ventilației acționate la solicitare
- 2 = Alimentare = 24 V c.c.
- 3 = Brink Air Control
- 4 = Supapă zona motorului
- 5 = Conexiune eBUS X17 pe aparatul Flair (spre exemplu un aparat Flair tip 4-0)
- 6 = Senzori CO₂ (se aplică doar când acționarea este în funcție de solicitare, în funcție de CO₂)
- 7 = Pcb acționată în funcție de solicitare
- 8 = Setare dipswitch supapă pcb

C1 = maro
 C2 = albastru
 C3 = verde/galben
 C5 = alb
 C10 = galben
 C11 = verde

11.6 Conectarea post-încălzitorului



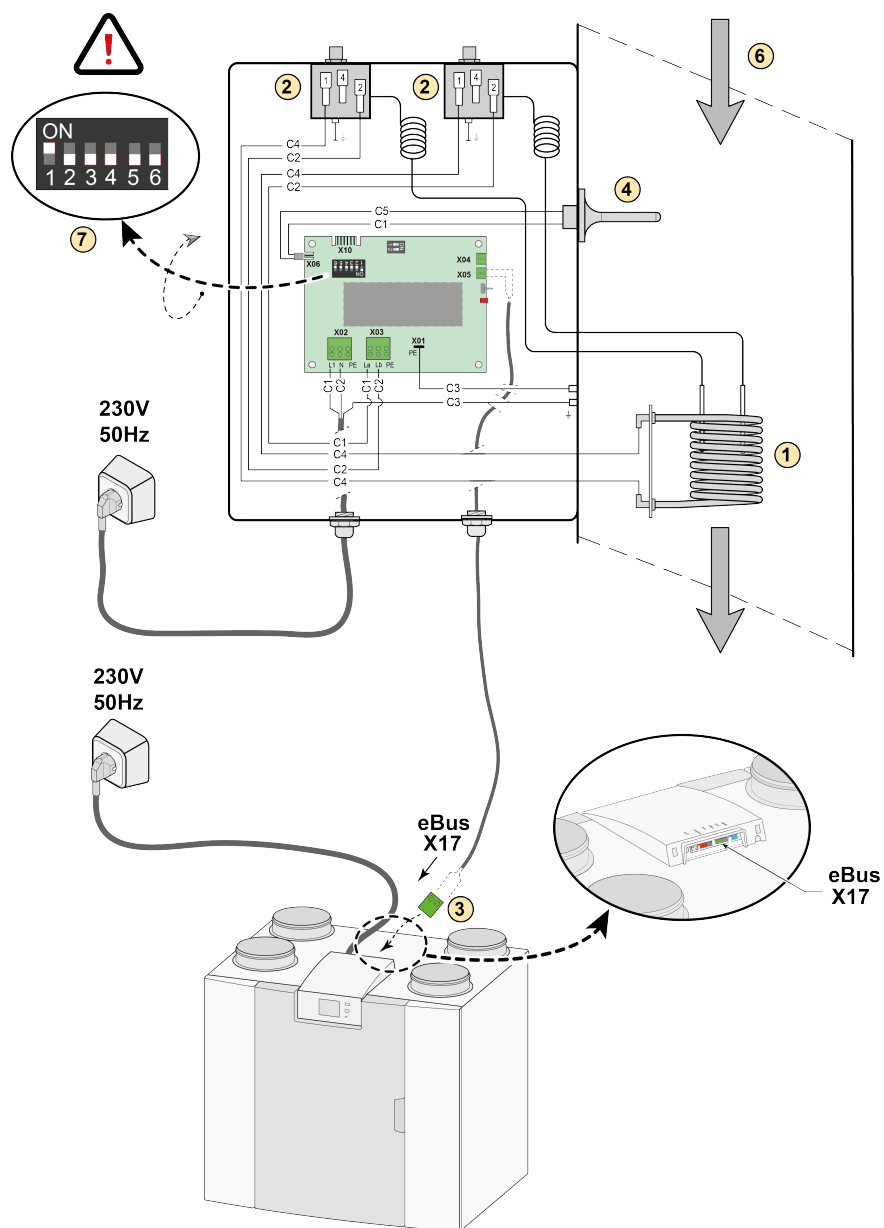
- 1 = Bobină de încălzire
- 2 = Siguranță maximă cu resetare manuală
- 3 = Legătură eBus cu 2 poli X17 pe aparatul Flair
- 4 = Senzor de temperatură
- 5 = PCB tip UVP1
- 6 = Direcție flux de aer
- 7 = Setarea comutatorului dipswitch la postîncălzitorul Flair

C1 = maro
 C2 = albastru
 C3 = verde/galben
 C4 = negru
 C5 = alb

Dacă se utilizează un postîncălzitor, setați cel puțin 50m³/h la pasul Parametru 1.1 pentru a preveni supraîncălzirea.

[De exemplu, un aparat Flair tip 4-0]

11.7 Conectarea pre-încălzitorului

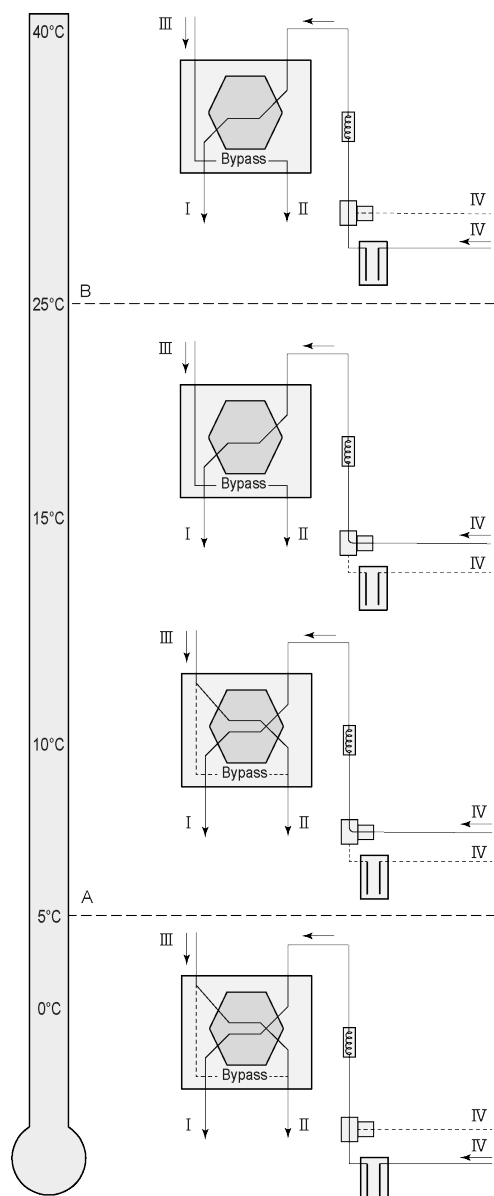


- 1 = Bobină de încălzire
- 2 = Siguranță maximă cu resetare manuală
- 3 = Legătură eBus cu 2 poli X17 pe aparatul Flair
- 4 = Senzor de temperatură
- 5 = PCB tip UVP1
- 6 = Direcție flux de aer
- 7 = Setarea comutatorului dipswitch la preîncălzitorul Flair

- C1 = maro
- C2 = albastru
- C3 = verde/galben
- C4 = negru
- C5 = alb

(De exemplu, un aparat Flair tip 4-0)

11.8 Conectarea schimbătorului de agent geotermal



Un schimbător de agent geotermal se poate conecta la aparatul Flair cu pcb Plus.

În funcție de tipul de supapă, schimbătorul de agent geotermal se poate conecta la o altă conexiune a pcb Plus.

X10 nr. 1 și 2 - ieșire releu 1 (setări din fabrică)

X11 nr. 1 și 2 - ieșire releu 2

X14 nr. 1 și 2 - ieșire analogică 1 (0 - 10 V)

X15 nr. 1 și 2 - ieșire analogică 2 (0 - 10 V)

Conectați senzorul de temperatură exterioară la nr. 1 și nr. 2 ale conectorului X-16 cu 2 poli.

A = Temperatură min.

B = Temperatură max.

I = Spre locuință

II = Spre exterior

III = Din locuință

IV = Din exterior

Când utilizați un schimbător de agent geotermal, parametrul 11.1 trebuie schimbat din „OFF” (oprit) în „ON” (pornit).

Nr. pas	Descriere	Setări din fabricație	Interval
11,1	Activarea și dezactivarea aparatului	Off	Pornit/oprit
11,2	Comutare temperatură 1	5°C	0,0 °C / 10,0 °C
11,3	Comutare temperatură 2	25°C	15,0°C / 40,0 °C
11,4	Control mod supapă 10 volți	Închis	Deschis / Închis
11,5	Control supapă	leșire releu 1	leșire releu 1/leșire releu 2/ leșire analogică 1/leșire analogică 2

12 Service

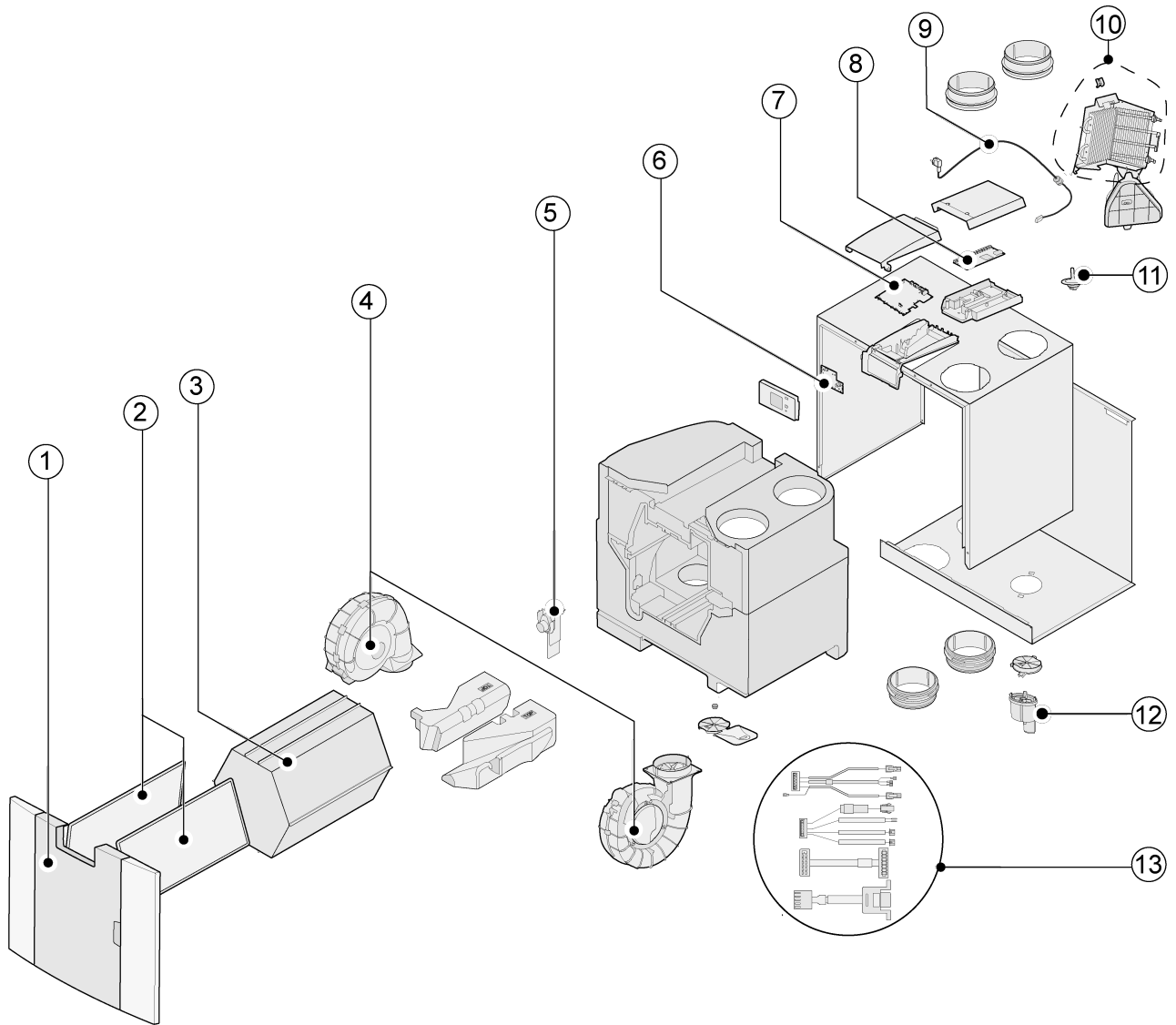
12.1 Vedere de ansamblu detaliată

La comandarea pieselor de schimb, în plus față de codul articolului (consultați vederea de ansamblu detaliată), specificați și tipul aparatului de recuperare a căldurii, numărul de serie, anul de fabricare și denumirea piesei:

Notă: Tipul aparatului, numărul de serie și anul de producție sunt specificate pe plăcuța de identificare din spatele panoului frontal din plastic al aparatului.

Exemplu	
Tip aparat	Flair-2-450/600
Număr de serie	430100220201
An de fabricare	2023
Piesă	Ventilator
Cod articol	532759
Cantitate	1

12.2 Service articles



Nr.	Descrierea articolului	Cod articol
1	Panoul frontal complet	532763
2	Filtre ISO Coarse 60% (2 articole)	532716
3	Schimbător de căldură	532754
4	Ventilator (1 articol)	532759
5	Supapă de derivație Motor	531832 531778
6	Afișaj pcb UBP-2	532752
7	Aparate fabricate înainte de 01-01-2023 : pcb UWA2-B de bază + afișaj pcb	532750
	Aparate fabricate dupa 01-01-2023 : pcb UWA2-B de bază	532966
8	Plus pcb UWA2-E (aplicabil doar cu versiunea Plus)	532751
9	Ștecher de rețea și cablu 230 V *	532756
10	Preîncălzitor intern incl. securitate maximă	532761
11	Senzor de temperatură NTC 10K	531775
12	Descărcător de condens	532762
13	Set de cabluri	532767

* Cablul de alimentare este prevăzut cu un conector la placa cu circuite. Când îl înlocuiți, întotdeauna comandați un cablu de rețea de schimb de la Brink.

Pentru a preveni situațiile periculoase, conexiunea la rețeaua de alimentare avariata poate fi înlocuită doar de către un expert calificat.

13 Valori de setare

13.1 Valori de setare pentru aparatul standard

Valorile de setare de mai jos sunt pentru aparatul **fără** pcb Plus.

Nr. pas	Descriere	Setări din fabricație	Interval setări	Comentariu
1	Debit			
1,1	Setare debit de aer 0	50 m ³ /h	0 sau ajustabil între 50 m ³ /h și 325 m ³ /h (niciodată mai mare decât pasul nr. 1.2)	
1,2	Setare debit de aer 1	100 m ³ /h	Ajustabil între 50 m ³ /h și 325 m ³ /h (nu mai mare decât pasul nr. 1.3 sau mai mic decât pasul 1.1)	
1,3	Setare debit de aer 2	150 m ³ /h	Ajustabil între 50 m ³ /h și 325 m ³ /h (nu mai mare decât pasul nr. 1.4 sau mai mic decât pasul 1.2)	
1,4	Setare debit de aer 3	250 m ³ /h	Ajustabil între 50 m ³ /h și 325 m ³ /h (nu mai mic decât pasul nr. 1.3)	
1,5	Dezechilibru permisibil	Da	Da / Nu	
1,6	Dezechilibru (șemineu deschis)	0%	0% / +20%	
1,7	Alimentare decalată	0%	-15% / +15% setare ventilator	Valoare calculată înapoi la debitul setat, consultați ecranul
1,8	Evacuare decalată	0%	-15% / +15% setare ventilator	
1.19	Setare ventilator implicită	1	0 sau 1	
2	Derivație			
2,1	Mod derivație	Automat	- Automat - Derivație închisă - Derivație deschisă	
2,2	Temperatura de derivație „din locuință”	24 °C	15 °C / 35 °C	
2,3	Temperatura de derivație „din exterior”	10°C	7 °C / 15 °C	
2,4	Derivație histerezis	2 °C	0 °C / 5 °C	
2,5	Mod Amplificare derivație (Bypass boost)	Off	ACTIV/INACTIV	
2,6	Selecție setare ventilator Amplificare derivație	3	0 / 3	
3	Protecția împotriva înghețului			
3,1	Temperatura de îngheț	0 °C	-1,5 °C / 1,5 °C	
3,2	Temperatura de admisie minimă	10 °C	7 °C / 17 °C	
4	Mesaj privind filtrul			
4,1	Numărul de zile până la transmiterea mesajului privind filtrul	90	1 / 365 zile	

Nr. pas	Descriere	Setări din fabricație	Interval setări	Comentariu
4,2	Pornire expert filtru	Nu	Da / Nu	
4,3	Resetare filtru	Nu	Da / Nu	
5	Încălzitor extern			
5,1	Preîncălzitor activ și inactiv	Off	ACTIV/INACTIV	
5,2	Post-încălzitor activ și inactiv	Off	ACTIV/INACTIV	
5,3	Temperatură post-încălzitor	21 °C	15 °C / 30 °C	
6	Senzor CO₂			
6,1	Pornirea și oprirea senzorului eBus CO ₂	Off	ACTIV/INACTIV	
6,2	Min. senzorul 1 PPM eBus CO ₂	400 PPM	400 - 2000 PPM	
6,3	Max. senzorul 1 PPM eBus CO ₂	1200 PPM		
6,4	Min. senzorul 2 PPM eBus CO ₂	400 PPM		
6,5	Max. senzorul 2 PPM eBus CO ₂	1200 PPM		
6,6	Min. senzorul 3 PPM eBus CO ₂	400 PPM		
6,7	Max. senzorul 3 PPM eBus CO ₂	1200 PPM		
6,8	Min. senzorul 4 PPM eBus CO ₂	400 PPM		
6,9	Max. senzorul 4 PPM eBus CO ₂	1200 PPM		
7	Senzor de umiditate			
7,1	Pornirea și oprirea senzorului de umiditate	Off	ACTIV/INACTIV	
7,2	Sensibilitatea senzorului de umiditate	0	+2 = cel mai sensibil 0 = setări de bază -2 = cel mai puțin sensibil	
8	Cascadă			
8,1	Setare aparat	0 (Master)	0 / 9 (0=Master; 1 t/m 9 = Secundar 1 t/m Secundar 9)	
12	Încălzire centrală + recuperarea căldurii			
12,1	Stare	Off	ACTIV/INACTIV	
13	Retea			
13.1	Configurați rețeaua WiFi			
13.2	Înscrieți-vă la Brink Home			Introdu parola

Nr. pas	Descriere	Setări din fabricație	Interval setări	Comentariu
13.3	Adresa IP Gateway implicit Mască de rețea DNS primar DNS secundar Nume Modulul Acasă Server de destinație-IP Server-port de destinație			
13.4	Setări avansate de rețea			Schimbați IP-ul serverului de destinație și portul serverului de destinație.
13.5	Resetați setările de rețea	Off	ACTIV/INACTIV	Ștergeți toate setările și reveniți la setările implicite.
14	Comunicare			
14,1	Tipul conexiunii Bus	ModBus	Oprit / ModBus/ InternBus	
14,2	Adresa secundară	20	1 - 247	Pentru Modbus
14,3	Viteza Baud	19k2	1200 / 2400 / 4800 / 9600 / 19k2 / 38k4 / 56k / 115k2	Pentru Modbus
14,4	Paritate	Egal	Nu / Egal / Impar	Pentru Modbus
15	Setări aparat			
15,1	Limba	Română	Engleză/ Germană/ Franceză/ Olandeză/ Lituaniană/ Daneză/ Italiană/ Poloneză/ Spaniolă/ Română/ Slovacă/ Slovenă/ Estoniană/ Norvegiană/ Cehă/ Ungară/ Letonă	
15,2	Format dată	zz-ll-aaaa	zz-ll-aaaa/ ll-zz-aaaa	
15,3	Data			
15,4	Format oră	24h	12h / 24h	
15,5	Ora			
15,8	Afișaj	Nu	Da / Nu	Se afișează activ timp de 30 de minute ca și comutator multiplu; când „yes” (da) este selectat, ecranul tactil est setat permanent ca și comutator multiplu
15,9	Înapoi la setările din fabricație	Nu	Da / Nu	
15,10	Expert poziție ventilator	Nu	Da / Nu	
16	Ieșire semnal			
16,1	Ieșire semnal	Contact extern 24V	Inactiv / Doar starea filtrului / Doar starea defectului / Starea filtrului și defectului/ 24V	Conector X19
17	Standby (stare de veghe)			
17,1	Închide aparat	Nu	Da / Nu	

13.2 Valori de setare a aparatului cu Plus pcb

Valorile de setare de mai jos sunt pentru aparatul Flair 325 2-2 **fără** Plus pcb.

Pasul nr.	Descriere	Setări din fabricație	Interval setări	Comentariu
9	Contacte de comutare			
9,1	Contact de pornire sau oprire 1	Pornire	Pornire / Oprire	
9,2	Control contact de comutare 1	inactiv	INACTIV ACTIV Îndeplinește condițiile de derivație Supapă de derivație deschisă Supapă externă deschisă	
9,3	Contactul 1 Acțiune ventilator de alimentare	Ventilator inactiv	Ventilator inactiv Ventilatorul funcționează la minimum Ventilator la setarea 1 Ventilator la setarea 2 Ventilator la setarea 3 Ventilator la pasul 0 Ventilator potrivit comutatorului multiplu Ventilatorul funcționează la minimum Niciun control al ventilatorului de alimentare	
9,4	Contactul 1 Acțiune ventilator de evacuare	Ventilator inactiv	Ventilator inactiv Ventilatorul funcționează la minimum Ventilator la setarea 1 Ventilator la setarea 2 Ventilator la setarea 3 Ventilator la pasul 0 Ventilator potrivit comutatorului multiplu Ventilatorul funcționează la minimum Niciun control al ventilatorului de evacuare	
9,5	Contact de pornire sau oprire 2	Pornire	Pornire / Oprire	
9,6	Control contact de comutare 2	inactiv	INACTIV ACTIV Îndeplinește condițiile de derivație Supapă de derivație deschisă Supapă externă deschisă	
9,7	Contactul 2 Acțiune ventilator de alimentare	Ventilator inactiv	Ventilator inactiv Ventilatorul funcționează la minimum Ventilator la setarea 1 Ventilator la setarea 2 Ventilator la setarea 3 Ventilator la pasul 0 Ventilator potrivit comutatorului multiplu Ventilatorul funcționează la minimum Niciun control al ventilatorului de alimentare	

Pasul nr.	Descriere	Setări din fabricație	Interval setări	Comentariu
9,8	Contactul 2 Acțiune ventilator de evacuare	Ventilator inactiv	Ventilator inactiv Ventilatorul funcționează la minimum Ventilator la setarea 1 Ventilator la setarea 2 Ventilator la setarea 3 Ventilator la pasul 0 Ventilator potrivit comutatorului multiplu Ventilatorul funcționează la minimum Niciun control al ventilatorului de evacuare	
10	0 - 10 V.			
10,1	Mod intrare 1	inactiv	ACTIV/INACTIV	
10,2	tensiune minimă intrarea 1	0V	0V / 10V	Conector X-12
10,3	tensiune maximă intrarea 1	10V	0V / 10V	
10,4	Mod intrare 2	inactiv	ACTIV/INACTIV	
10,5	tensiune minimă intrarea 2	0V	0V / 10V	Conector X-13
10,6	tensiune maximă intrarea 2	10V	0V / 10V	
11	Schimbător de agent geotermal			
11,1	Activarea și dezactivarea aparatului	inactiv	ACTIV/INACTIV	
11,2	Comutare temperatură 1	5 °C	0,0 °C / 10,0 °C	
11,3	Comutare temperatură 2	25 °C	15,0°C / 40,0 °C	
11,4	Control mod supapă 24 volți	Închis	Deschis / Închis	
11,5	Control supapă	leșire releu 1	leșire releu 1/ leșire releu 2/ leșire analogică 1/ leșire analogică 2	

14 Declarația de conformitate

Această declarație de conformitate este emisă sub responsabilitatea exclusivă a producătorului.

Producător: **Brink Climate Systems B.V.**
Adresa: **P.O. Box 11**
NL-7950 AA, Staphorst, Olanda
Produs: **Flair 325 2-2**

Produsul descris mai sus respectă următoarele directive:

- ◆ 2014/35/EU (OJEU L 96/357; 29-03-2014)
- ◆ 2014/30/EU (OJEU L 96/79; 29-03-2014)
- ◆ 2009/125/EU (OJEU L 285/10; 31-10-2009)
- ◆ 2017/1369/EU (OJEU L 198/1; 28-07-2017)
- ◆ RoHS 2011/65/EU (OJEU L 174/88; 01-07-2011)

Produsul descris mai sus a fost testat conform următoarelor standarde:

- ◆ EN IEC 55014-1: 2021
- ◆ EN IEC 55014-2: 2021
- ◆ EN IEC 61000-3-2: 2019 + A1:2021
- ◆ EN 61000-3-3: 2013 + A1:2019 + A2:2021
- ◆ EN 60335-1: 2012 + AC:2014 + A11:2014 + A13:2017 + A1:2019 + A2:2019 + A14:2019 + A15:2021
- ◆ EN 60335-2-40: 2003 + A11:2004 + A12:2005 + AC:2006 + A1:2006 + A2:2009 + AC:2010 + A13:2012
- ◆ EN 62233: 2008 + AC:2008

Staphorst, 15-10-2021



A. Hans
Director General

15 Valori ERP

Fișa cu informații tehnice Flair 325 2-2 în conformitate cu Ecodesign (ErP), nr. 1254/2014 (Anexa IV)					
Producător:		Brink Climate Systems B.V.			
Model:		Flair 325 2-2			
Zonă ambientală	Tip de control	Valoare SEC în kWh/m ² /a	Clasa SEC	Consumul anual de electricitate (AEC) în kWh	Încălzirea anuală economisită (AHS) în kWh
Media	Manual	-40,99	A	233	4614
	control ceas	-41,59	A	215	4628
	1x senzor (RV/CO ₂ /VOC)	-42,72	A+	181	4657
	2 sau mai mulți senzori (RV/CO ₂ /VOC)	-44,71	A+	124	4714
Rece	manual	-79,74	A+	770	9026
	control ceas	-80,48	A+	752	9054
	1x senzor (RV/CO ₂ /VOC)	-81,88	A+	718	9110
	2 sau mai mulți senzori (RV/CO ₂ /VOC)	-84,42	A+	661	9222
Cald	manual	-16,17	E	188	2086
	control ceas	-16,69	E	170	2093
	1x senzor (RV/CO ₂ /VOC)	-17,66	E	136	2106
	2 sau mai mulți senzori (RV/CO ₂ /VOC)	-19,33	E	79	2132
Tipul unității de ventilare:		Aparat echilibrat de ventilare cu recuperarea căldurii pentru aplicații rezidențiale			
Ventilator:		CE - ventilator cu control variabil infinit			
Tipul schimbătorului de căldură:		Schimbător de căldură contracurent cu recuperare din plastic			
Eficiență termică		92,5%			
Debit maximum:		325 m ³ /h			
Putere nominală maximă:		134 W			
Nivel putere acustică Lw(A):		41 dB(A)			
Debit de referință:		228 m ³ /h			
Presiune de referință:		50 Pa			
Putere de intrare specifică (SEL):		0,15 Wh/m ³			
Factor de control:		1,0 în combinație cu comutatorul multiplu			
		0,95 în combinație cu control ceas			
		0,85 în combinație cu 1 senzor			
		0,65 în combinație cu 2 senzori sau mai mulți			
Scurgere *	Internă	1,2%			
	Externă	0,9%			
Poziția indicației filtrului uscat:		Pe afișajul aparatului / pe comutatorul multiplu (LED) / pe accesoriul Brink Air Control Atenție! Pentru eficiență energetică optimă și o funcționare adecvată, este necesară inspecția, curățarea sau înlocuirea regulată a filtrului.			
Adresa de internet pentru Instrucțiunile de asamblare:		https://www.brinkclimatesystems.nl/support/downloads			
Derivație:		Da, 100% derivație			

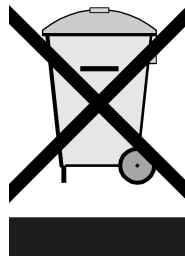
* Măsurători efectuate de TZWL potrivit standardului EN 13141-7

Clasificare de la 1 ianuarie 2016	
Clasa SEC („Zonă ambientală medie„)	Valoare SEC în kWh/m ² /a
A+ (Cel mai eficient)	SEC < -42
A	-42 ≤ SEC < -34
B	-34 ≤ SEC < -26
C	-26 ≤ SEC < -23
D	-23 ≤ SEC < -20
E (cel mai puțin eficient)	-20 ≤ SEC < -10

16 Reciclare

Reciclare

Pentru fabricarea acestui aparat s-au utilizat materiale reciclabile.
Ambalajul ar trebui aruncat într-un mod responsabil și în conformitate cu
reglementările guvernamentale.





Brink Climate Systems B.V.

Wethouder Wassebaliestraat 8, NL-7951SN Staphorst

T: +31 (0) 522 46 99 44

E: info@brinkclimatesystems.nl

www.brinkclimatesystems.nl