

**BRINK**

*Air for life*

## Installationsanleitung

Flair 225

Deutsch





# Bedienungsanleitung

Wärmerückgewinnungsgerät

Flair 225



Diese Montage- und Bedienungsanleitung in der Nähe des Geräts aufbewahren

Das Gerät darf von Kindern ab 8 Jahren und älter, Personen mit eingeschränkten geistigen Fähigkeiten, körperlichen Einschränkungen oder fehlender Kenntnis und Erfahrung bedient werden, wenn sie dabei beaufsichtigt werden oder Anweisungen dafür erhalten haben, wie das Gerät sicher verwendet werden kann und sie sich über die möglichen Gefahren bewusst sind.

Kinder unter 3 Jahren müssen vom Gerät ferngehalten werden, es sei denn, sie werden kontinuierlich beaufsichtigt.

Kinder zwischen 3 und 8 Jahren dürfen das Gerät nur ein- und ausschalten, wenn sie dabei beaufsichtigt werden oder verständlich in die sichere Verwendung des Geräts eingewiesen wurden und die daraus resultierenden Gefahren verstanden haben, vorausgesetzt, das Gerät wurde in der normalen Betriebsposition aufgestellt und installiert. Kinder zwischen 3 und 8 Jahren dürfen nicht den Stecker in die Steckdose stecken, das Gerät nicht einstellen und das Gerät weder reinigen noch Wartungsarbeiten daran durchführen, die normalerweise vom Benutzer durchgeführt werden. Kinder dürfen nicht mit dem Gerät spielen.

**Falls muss das Netzkabel ausgetauscht werden, immer ein Ersatznetzkabel bei der Brink Climate Systems B.V. bestellen. Um gefährliche Situationen zu verhindern, darf ein beschädigter Netzanschluss nur von einer entsprechend qualifizierten Person ausgetauscht werden!**

Land: BE-DE

# Inhalt

1 Lieferung. . . . .	5	11.1.5 Anschließen drahtlosen Fernbedienungen/ Sensoren. . . . .	41
1.1 Lieferumfang. . . . .	5	11.2 Anschließen der Brink Air Control. . . . .	42
2 Allgemeines. . . . .	6	11.3 Anschließen des Feuchtesensors. . . . .	43
3 Ausführung. . . . .	7	11.4 Anschließen eines oder mehrerer CO <sub>2</sub> -Sensoren. . . . .	44
3.1 Technische Informationen. . . . .	7	11.5 Bedarfsgesteuerte Lüftung 2.0. . . . .	45
3.2 Anschlüsse und Abmessungen. . . . .	8	11.6 Verbinden Nachheizregister. . . . .	46
3.3 Geöffnetes Gerät. . . . .	10	11.7 Verbinden Vorheizregister. . . . .	47
4 Funktion. . . . .	11	11.8 Anschlußbeispiel Erdwärmetauscher. . . . .	48
4.1 Beschreibung. . . . .	11	12 Service. . . . .	49
4.2 Bypass. . . . .	11	12.1 Explosionszeichnung. . . . .	49
4.3 Frostschutz. . . . .	12	12.2 Service-Artikel. . . . .	50
4.4 Plus-Ausführung. . . . .	12	13 Einstellwerte . . . . .	52
5 Installation. . . . .	13	13.1 Einstellwerte Basisplatine. . . . .	52
5.1 Allgemeine Installation. . . . .	13	13.2 Einstellwerte Zusatzplatine. . . . .	55
5.2 Gerät aufstellen. . . . .	13	14 Konformitätserklärung . . . . .	57
5.3 Kondensatablauf anschließen. . . . .	14	15 ERP-Werte. . . . .	58
5.4 Luftkanäle anschließen. . . . .	15	16 Recycling. . . . .	60
5.5 Elektrische Anschlüsse. . . . .	16		
5.5.1 Anschließen des Netzsteckers. . . . .	16		
5.5.2 Stufenschalter anschließen. . . . .	16		
5.5.3 eBus-Stecker anschließen. . . . .	17		
5.5.4 24-Volt-Anschluss. . . . .	17		
5.5.5 Anschluss Feuchtesensor. . . . .	17		
5.5.6 Anschluss InternalBus. . . . .	17		
5.5.7 Anschluss „Signalausgang“. . . . .	17		
5.5.8 Anschluss ModBus. . . . .	17		
5.5.9 Koppeln von Geräten mittels InternalBus. . . . .	18		
6 Anzeige. . . . .	19		
6.1 Allgemeine Displayerläuterung. . . . .	19		
6.2 Unterteilung des Displayfensters. . . . .	20		
6.3 Display-Informationen. . . . .	23		
7 Inbetriebnahme. . . . .	24		
7.1 Ein- und Ausschalten des Geräts. . . . .	24		
7.2 Einstellen der Luftmenge. . . . .	24		
7.3 Sonstige Einstellungen durch den Installateur. . . . .	25		
7.4 Werkseinstellungen. . . . .	25		
8 Störung. . . . .	26		
8.1 Störungsanalyse. . . . .	26		
8.2 Display-Codes. . . . .	26		
9 Wartung. . . . .	29		
9.1 Filter reinigen. . . . .	29		
9.2 Wartung des Siphons. . . . .	30		
9.3 Wartung durch Installateur. . . . .	31		
10 Elektrischer Schaltplan. . . . .	34		
11 Elektrische Anschlüsse Zubehör. . . . .	36		
11.1 Anschluss Stufenschalter. . . . .	36		
11.1.1 Anschluss Stufenschalter mit Filteranzeige. . . . .	37		
11.1.2 Anschließen der kabellosen Fernbedienung (ohne Filteranzeige). . . . .	38		
11.1.3 Anschluss eines zusätzlichen Stufenschalters mit Filteranzeige. . . . .	39		
11.1.4 Anschließen des zusätzlichen Stufenschalters mit kabelloser Fernbedienung. . . . .	40		

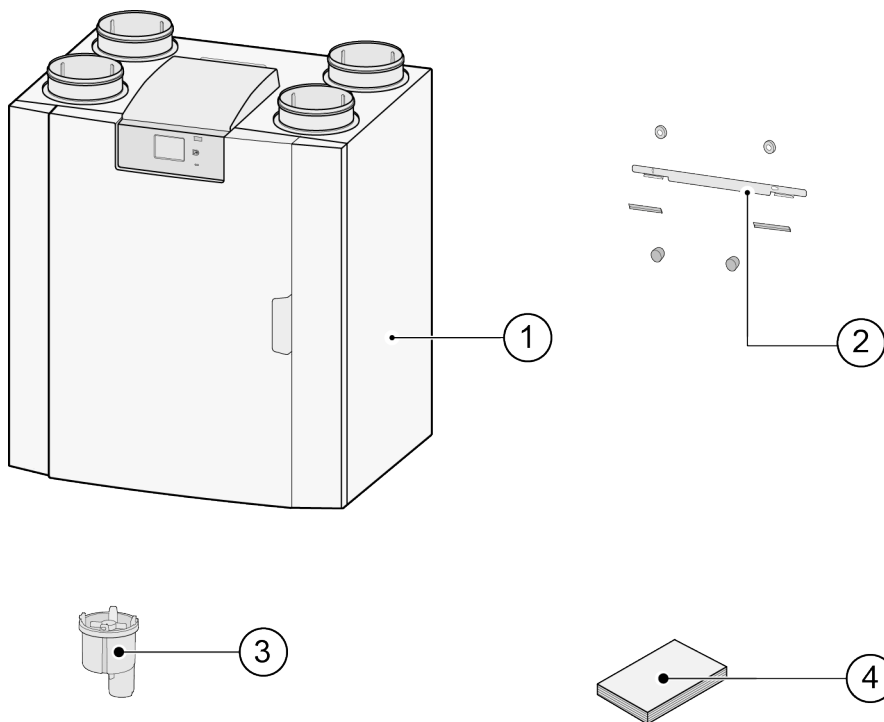
# 1 Lieferung

## 1.1 Lieferumfang

Bevor mit der Installation des Wärmerückgewinnungsgeräts begonnen wird, ist zu kontrollieren, ob das Gerät vollständig und unbeschädigt ist.

*Zum Lieferumfang des Wärmerückgewinnungsgeräts Typ Flair gehören folgende Komponenten:*

1. Wärmerückgewinnungsgerät
2. Wandmontageset bestehend aus:
  - 1x Montagebügel
  - 2x Schutzpuffer
  - 2x Gummistreifen
  - 2x Gummischeiben
3. Siphon
4. Dokumentensatz bestehend aus:
  - 1x Installationsanleitung
  - 1x Anleitung für den Bewohner



# 2 Allgemeines

Der Flair 225 sind Lüftungsgeräte mit Wärmerückgewinnung für eine balancierte Lüftung von Wohnungen.

*Merkmale:*

- Maximale Leistung 225 m<sup>3</sup>/h
- Hoch-Effizienz Kunststoff-Wärmetauscher
- Filter ISO Coarse 60 %
- Modulierendes elektrisches Vorheizregister
- Automatische Bypassklappe
- Touchscreen
- Einstellbare Luftmengen
- Filteranzeige am Gerät und Möglichkeit für Filteranzeige am Stufenschalter
- Intelligente Frostschutzregelung einschließlich integriertem modulierenden Vorheizregister
- Niedriger Geräuschpegel
- Constant-Flow-Regelung

*Der Flair 225 ist in eine Ausführung lieferbar:*

- **"Flair 225"**

Für das Flair 225 gibt es eine optionale Plus-PCB mit weiteren Funktionen/ Anschlussmöglichkeiten (→ [Plus-Ausführung](#) -> Seite 12).

Der Flair 225 sind als **Links-** oder **Rechtsausführung** lieferbar; ein Umrüsten von Links auf Rechts oder umgekehrt ist nicht möglich.

Für die korrekte Position der Anschlusskanäle sowie Abmessungen siehe (→ [Anschlüsse und Abmessungen](#) -> Seite 8).

Wenn Sie bei einer Temperatur unter -15 °C weiterhin ausgewogen lüften möchten, empfiehlt es sich, einen zusätzlichen Vorwärmer zu verwenden.

Wenn das Gerät in einem Bereich aufgestellt wird, in dem für längere Zeit mit sehr kalter Außenluft (<-25°C) zu rechnen ist, muss immer ein zusätzlicher Vorwärmer (siehe → [Verbinden Vorheizregister](#) -> Seite 47 ) installiert werden!

Das Gerät wird ab Werk mit einem 230-V-Netzstecker geliefert.

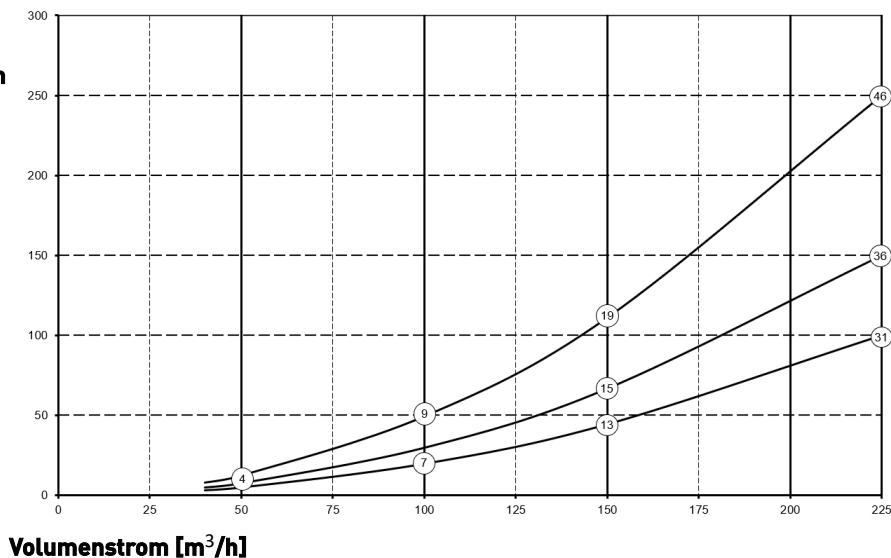
# 3 Ausführung

## 3.1 Technische Informationen

Flair 225											
Betriebsspannung [V/Hz]	230V/50Hz										
Abmessungen (B x H x T) [mm]	600 x 650 x 455										
Kanaldurchmesser [mm]	ø125										
Außendurchmesser Kondensatablaufs [mm]	ø32										
Gewicht [kg]	29										
Filterklasse	ISO Coarse 60 % (ISO ePM1.0 50% für die Zuluft optional)										
Lüftungsstufe (Werkseinstellung)	0		1		2		3		max		
Werkseinstellung [m³/h]	40		50		100		150		225		
Zulässiger Widerstand im Kanalsystem [Pa]	3	8	5	12	20	49	44	111	100	250	
Leistungsaufnahme (ohne Vorheizregister) [W]	7,9	8,3	8	8,7	13,2	17,3	26,2	37,9	61,5	92,2	
Stromaufnahme (ohne Vorheizregister) [A]	0,10	0,11	0,10	0,10	0,13	0,16	0,22	0,32	0,48	0,70	
Max. Stromaufnahme (inkl. eingeschaltetem Vorheizregister) [A]	3,8										
Leistungsaufnahme interner Vorheizregister [W]	750										
Cos φ	0,336	0,34	0,357	0,363	0,447	0,460	0,507	0,521	0,522	0,572	
Schalleistung											
Luftleistung [m³/h]			50	100	100	150	150	225	225		
Schalleistungspegel Lw(A)	Statischer Druck [Pa]		25	25	50	50	100	100	150		
	Lärmabstrahlung des Gehäuses [dB(A)]		28	31	33,5	38,5	40,5	45,5	47		
	Kanal „Abluft“ * [dB(A)]		<30	<34,5	<36,5	44	43	47,5	48,5		
	Kanal „Zuluft“ * [dB(A)]		43,5	48,5	50,5	55	57,5	62,5	64,5		

\*) Kanalgeräusch einschließlich Endkorrektur  
In der Praxis kann der Wert durch Messtoleranzen um 1dB(A) abweichen.

**Widerstand im Kanalsystem [Pa]**

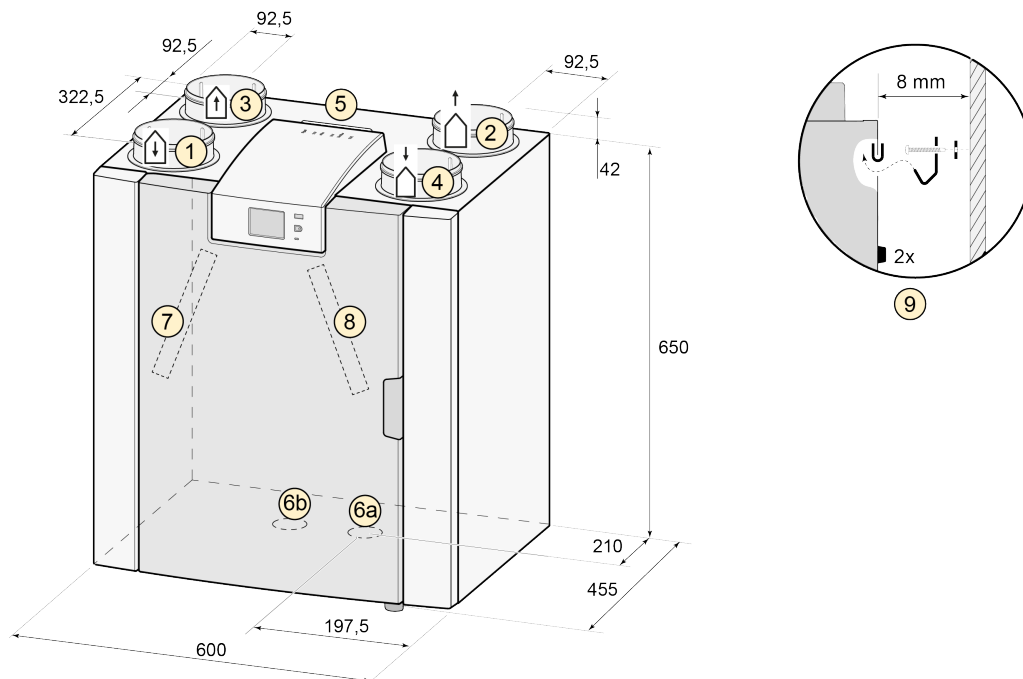


**Achtung:**  
Der im Kreis angegebene Wert ist die Leistung (in Watt) pro Ventilator.

## 3.2 Anschlüsse und Abmessungen

Das Flair-Gerät ist als Links- oder Rechtsausführung lieferbar. Bei einer Linksausführung befinden sich die „warmen“ Anschlüsse (aus Wohnung 3 und zu Wohnung 1) auf der linken Seite des Geräts; der Kondensatablauf wird hierbei in der rechten Öffnung unten am Gerät montiert. Bei einer Rechtsausführung befinden sich die „warmen“ Anschlüsse (1 & 3) auf der rechten Seite des Geräts.

### Linksausführung

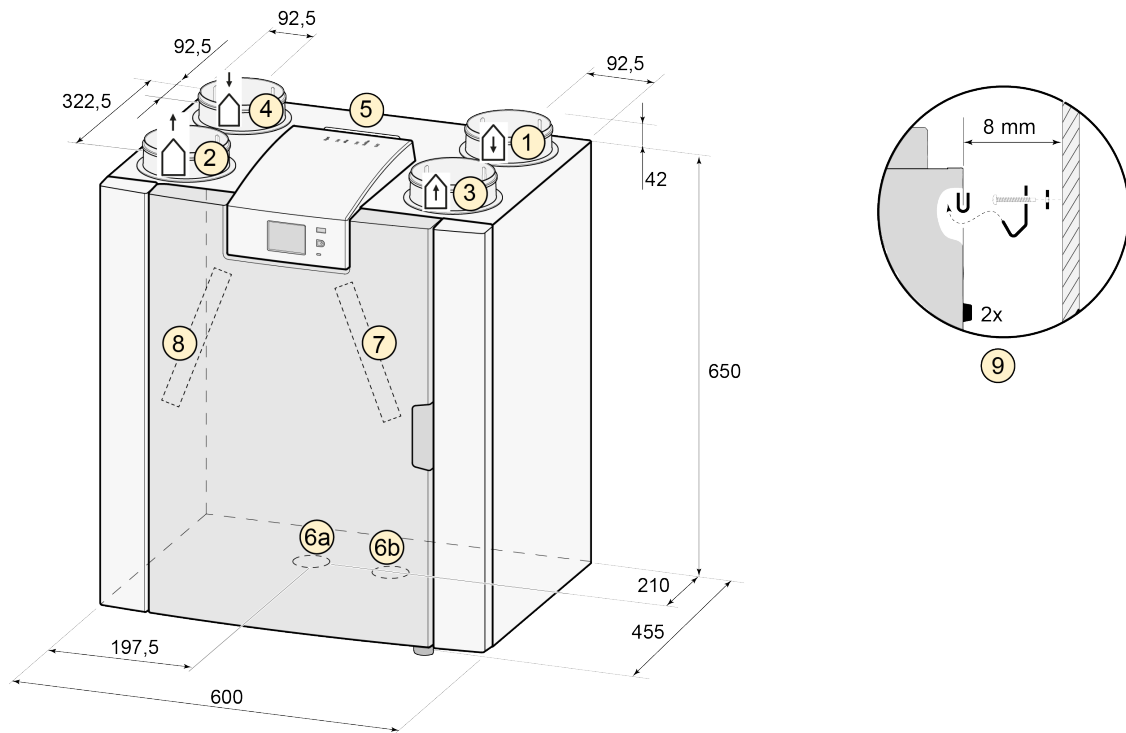


Alle Abmessungen sind in mm angegeben. Der Durchmesser sämtlicher Bundringe beträgt 125 mm.




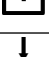
<b>1</b>	Zuluft	
<b>2</b>	Fortluft	
<b>3</b>	Abluft	
<b>4</b>	Außenluft	
<b>5</b>	Elektrische Anschlüsse	
<b>6a</b>	Siphon connection	
<b>6b</b>	Verschlusskappe unbenutzter Kondensatablaufanschluss; Nicht entfernen!	
<b>7</b>	Abluftfilter	
<b>8</b>	Zuluftfilter	



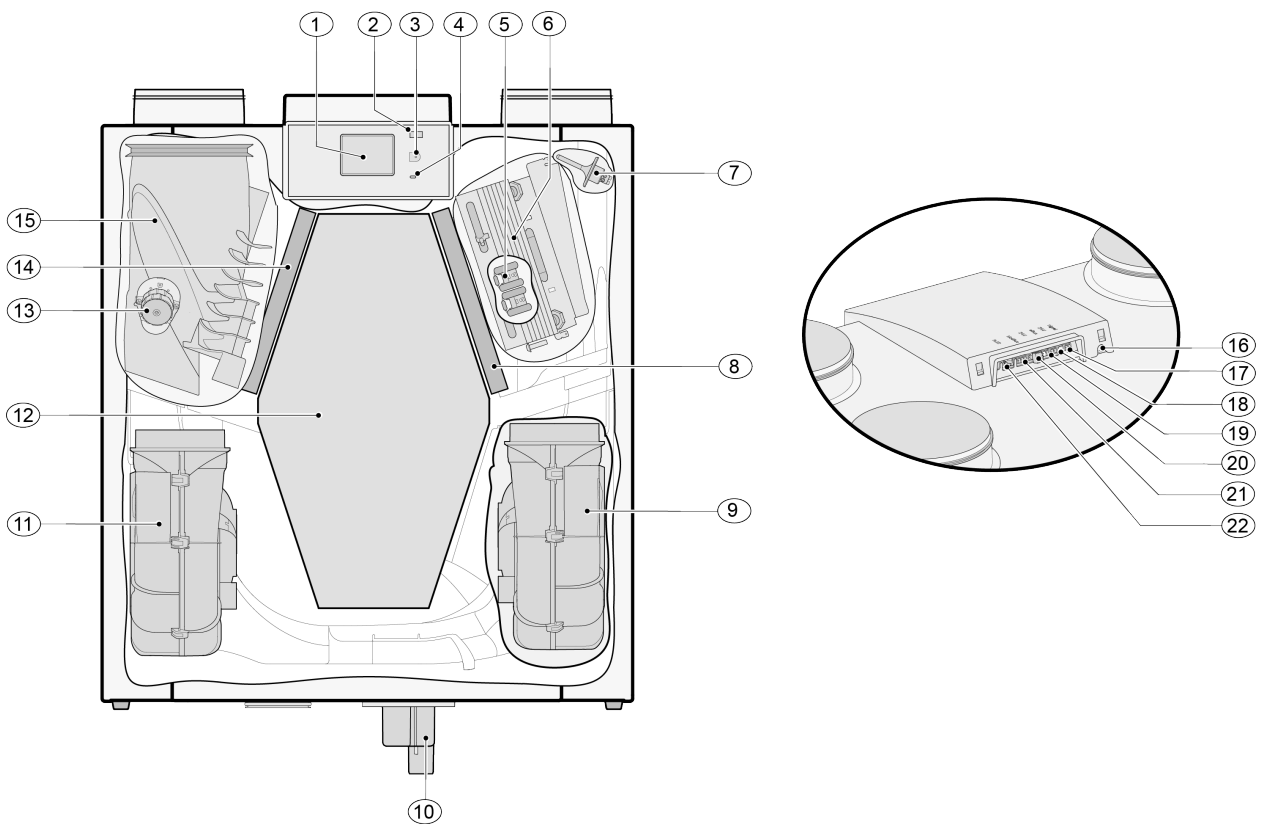
Rechtsausführung



Alle Abmessungen sind in mm angegeben. Der Durchmesser sämtlicher Bundringe beträgt 125 mm.

<b>1</b>	Zuluft	
<b>2</b>	Fortluft	
<b>3</b>	Abluft	
<b>4</b>	Außenluft	
<b>5</b>	Elektrische Anschlüsse	
<b>6a</b>	Siphon connection	
<b>6b</b>	Verschlusskappe unbenutzter Kondensatablaufanschluss; Nicht entfernen!	
<b>7</b>	Abluftfilter	
<b>8</b>	Zuluftfilter	

### 3.3 Geöffnetes Gerät



Das oben gezeigte Gerät ist eine Linksausführung; bei einer Rechtsausführung sind Vorheizregister, Bypassklappe und Siphonanschluss gespiegelt montiert!

1	Touchscreen	12	Wärmetauscher
2	USB-Anschluss (X13)	13	Motor Bypassklappe
3	Serviceanschluss	14	Abluftfilter
4	Anzeige-LED	15	Bypassklappe
5	Übertemperatursicherung Vorheizregister	16	Netzkabel 230 Volt
6	Vorheizregister	17	Relaisausgang (X19)
7	Außentemperatursensor	18	24-Volt-Anschluss (X18)
8	Zuluftfilter	19	eBus-Anschluss (X17)
9	Abluftventilator	20	24-Volt-Anschluss (X16)
10	Siphon	21	Modbus-/Internalbus-Anschluss (X15)
11	Zuluftventilator	22	Anschluss Stufenschalter (X14)

# 4 Funktion

## 4.1 Beschreibung

Das Gerät wird steckerfertig geliefert und funktioniert vollautomatisch basierend auf den Standardeinstellungen. Die abtransportierte verbrauchte Raumluft erwärmt die saubere Außenluft. Dadurch wird Energie eingespart und frische Luft in die gewünschten Räume geleitet.

Die Regelung hat vier Lüftungsstufen. Die Luftmenge ist für jede Lüftungsstufe einstellbar. Die Konstantvolumenregelung sorgt dafür, dass Luftmenge und Lüftungsbalance zwischen Zu- und Abluftventilator unabhängig vom Kanaldruck realisiert werden. Ist keine externe Ansteuerung am Gerät angeschlossen, kann am Display die gewünschte Lüftungsstufe gewählt werden. Für eine externe Ansteuerung kann zum Beispiel auch ein 4-Stufenschalter (→ [Anschluss Stufenschalter](#) -> Seite 36) gewählt werden; eine Ansteuerung ist aber auch mit dem Brink Air Control (→ [Anschließen der Brink Air Control](#) -> Seite 42), mit CO<sub>2</sub>-Sensor(en) (→ [Anschließen eines oder mehrerer CO<sub>2</sub>-Sensoren](#) -> Seite 44), einem Feuchtesensor (→ [Anschließen des Feuchtesensors](#) -> Seite 43) oder mit der Brink App möglich.

## 4.2 Bypass

Mit dem 100%-Bypass kann Außenluft zugeführt werden, die nicht vom Wärmetauscher erwärmt wird. Vor allem in Sommernächten ist es wünschenswert, kühlere Außenluft zuzuführen. Die warme Luft in der Wohnung wird dann so weit wie möglich durch kühlere Außenluft ersetzt.

Die Bypassklappe öffnet und schließt automatisch, wenn mehrere Bedingungen erfüllt sind (für die Bypassbedingungen siehe nachstehende Tabelle).

Mit Schrittnummer 2.1 bis Schrittnummer 2.6 im Einstellmenü (→ [Einstellwerte Basisplatine](#) -> Seite 52) kann die Funktion der Bypassklappe angepasst werden.

### **Bedingungen der Bypassklappe**

<b>Bypassklappe geöffnet</b>	<ul style="list-style-type: none"><li>▪ Die Außentemperatur ist höher als 10 °C (einstellbar zwischen 7 °C und 15 °C unter Schritt-Nr. 2.3) <b>und</b></li><li>▪ die Außentemperatur ist niedriger als die Raumtemperatur aus der Wohnung <b>und</b></li><li>▪ die Raumtemperatur aus der Wohnung ist höher als 24 °C (einstellbar zwischen 15 °C und 35 °C unter Schritt-Nr. 2.2)</li></ul>
<b>Bypassklappe geschlossen</b>	<ul style="list-style-type: none"><li>▪ Die Außentemperatur ist niedriger als 10 °C (einstellbar zwischen 7 °C und 15 °C unter Schritt-Nr. 2.3) <b>oder</b></li><li>▪ die Außentemperatur ist höher als die Raumtemperatur aus der Wohnung <b>oder</b></li><li>▪ die Temperatur aus der Wohnung ist niedriger als die unter Schritt-Nr. 2.2 im Einstellmenü eingestellte Temperatur, minus der in der Hysterese eingestellten Temperatur (Schritt-Nr. 2.4).</li></ul>

Das Gerät verfügt über eine „Bypass-Boost“-Funktion. Das bedeutet, dass bei Aktivierung dieser Funktion (einzuschalten unter Schritt-Nr. 2.5) die Lüftungsstufe bei geöffneter Bypassklappe auf maximalen Luftdurchsatz schaltet (einstellbar unter Schritt-Nr. 2.6).

## 4.3 Frostschutz

Um ein Einfrieren des Wärmetauschers bei niedriger Außentemperatur zu verhindern, ist das Gerät mit einer Frostschutzregelung ausgestattet. Temperatursensoren messen die Temperaturen am Wärmetauscher und bei Bedarf wird das Vorheizregister eingeschaltet. Falls das Vorheizregister bei sehr niedrigen Temperaturen eine unzureichende Temperturerhöhung liefert, wird im Gerät zusätzlich ein stufenloses Ungleichgewicht hergestellt. Die Software „erkennt“ den Gerätetyp.

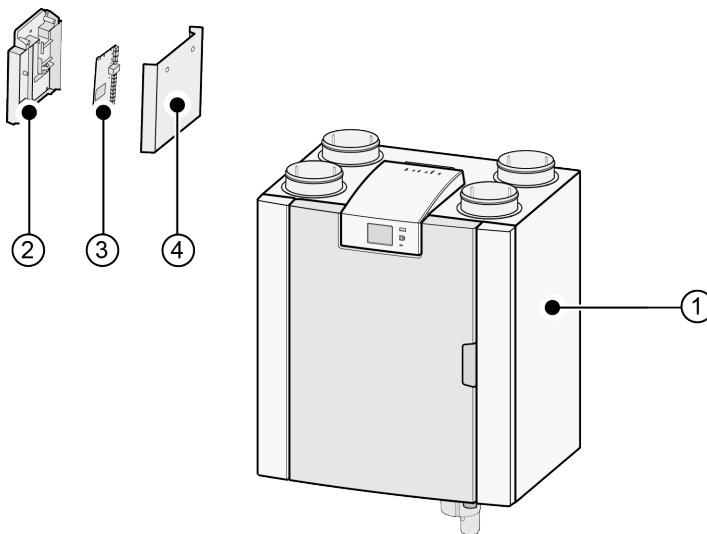
*Beim gleichzeitigen Betrieb einer Lüftungsanlage und einer raumluftabhängigen Feuerstätte darf kein Druckungleichgewicht der Raumluft auftreten. Beim Betrieb einer Lüftungsanlage mit einer Feuerstätte ist immer der zuständige Bezirksschornsteinfeger hinzu zuziehen und die Feuerstättenverordnung der einzelnen Länder einzuhalten. Die Anlage muss immer vom zuständigen Bezirksschornsteinfeger abgenommen werden.*

## 4.4 Plus-Ausführung

Alle Standardgeräte können mit dem Plus-PCB-Aufrüstsatz in eine Plus-Version umgewandelt werden. Geräte mit dieser optionalen Steuerplatine (Plus-PCB) verfügen über zusätzliche Anschlüsse für verschiedene Anwendungen.

Diese zusätzliche Regelplatine befindet sich in einem Kunststoffgehäuse.

Die Montage ist beispielsweise an der Wand im Installationsraum möglich. Ein extra langes Verbindungskabel ist im Plus Erweiterungsset für dieses Einrichtung enthalten.



- 1 = Flair-Gerät mit montierter Basisplatte
- 2 = Trägerplatte Plusplatte
- 3 = Plusplatte
- 4 = Abdeckung Plusplatte

# 5 Installation

## 5.1 Allgemeine Installation

*Installation des Geräts:*

1. Aufstellen des Geräts (→ [Gerät aufstellen](#) -> Seite 13 )
2. Anschluss von Siphon und Kondensatablauf (→ [Kondensatablauf anschließen](#) -> Seite 14)
3. Anschluss der Luftkanäle (→ [Luftkanäle anschließen](#) -> Seite 15)
4. Elektrischer Anschluss (→ [Elektrische Anschlüsse](#) -> Seite 16)

*Die Installationsarbeiten und die fertige Installation haben folgende Anforderungen zu erfüllen:*

- Qualitätsanforderungen an Lüftungssysteme für Wohnungen,
- Qualitätsanforderungen an balancierte Lüftung in Wohnungen,
- Lüftungsvorschriften für Wohnungen/Wohngebäude
- Sicherheitsbestimmungen für Niederspannungsanlagen
- Vorschriften für den Anschluss an der Hauskanalisation in Wohnungen und Wohngebäuden
- etwaige zusätzliche Vorschriften der örtlichen Energieversorger
- Installationsvorschriften des Flair-Geräts
- Nationale Gesetze für Bau und Lüftung.

## 5.2 Gerät aufstellen

Das Flair-Gerät kann mit dem mitgelieferten Montagebügel an der Wand befestigt werden. Für eine erschütterungsfreie Befestigung ist eine Massivwand mit einer Mindestmasse von 170 kg/m<sup>2</sup> erforderlich. Eine Wand aus Gipsbeton oder Trockenbauprofilen ist nicht ausreichend! In diesem Fall sind zusätzliche Maßnahmen wie z. B. Doppelbeplankung oder zusätzliche Stützen erforderlich. Für die Aufstellung auf dem Boden (mit gleicher Mindestmasse) ist ein Montagegestell lieferbar.

*Außerdem sind folgende Hinweise zu beachten:*

- Das Gerät in einem gedämmten frostfreien Raum (>10°C) installieren, um unter anderem ein Einfrieren des Kondensatablaufs zu verhindern.
- Das Gerät waagrecht montieren.
- Das Gerät darf nicht in einem Raum mit hoher Luftfeuchtigkeit (wie Badezimmer) installiert werden.
- Um Kondensatbildung am Gerät zu vermeiden, ist der Aufstellungsraum zu belüften.
- Der Aufstellraum ist so zu wählen, dass der Kondensatablauf mit Wasserverschluss und gute Ablauf installiert werden kann.
- Bei Neubauwohnungen mit hoher Baufeuchte ist die Wohnung vor ihrem Bezug über einen bestimmten Zeitraum auf natürliche Weise zu belüften.
- Es ist ein Freiraum von mindestens 70 cm und eine freie Stehhöhe von 1,8 m vor dem Gerät vorzusehen.
- Zum Anschließen des Geräts und Servicearbeiten an der Platine, ist ein Freiraum von mindestens 25 cm über dem Gerät vorzusehen. Die Umgebungstemperatur muss zwischen +10 °C und + 40 °C liegen.

## 5.3 Kondensatablauf anschließen

Der Kondensatablauf wird beim Flair-Gerät durch die Bodenplatte geführt. Das Kondenswasser muss über die Hauskanalisation abgeleitet werden. Der Siphon (mit eingebautem Belüfter) wird separat mit dem Gerät geliefert und ist vom Installateur unten am Gerät zu montieren (Bajonettanschluss). Der Anschluss dieses Siphons hat einen Außendurchmesser von 32 mm. Der Siphon wird an die Hauskanalisation angeschlossen. Es wird empfohlen, einen Geruchsverschluss zwischen Hauskanalisation und Siphon anzubringen, um eine Geruchsbelästigung zu vermeiden.



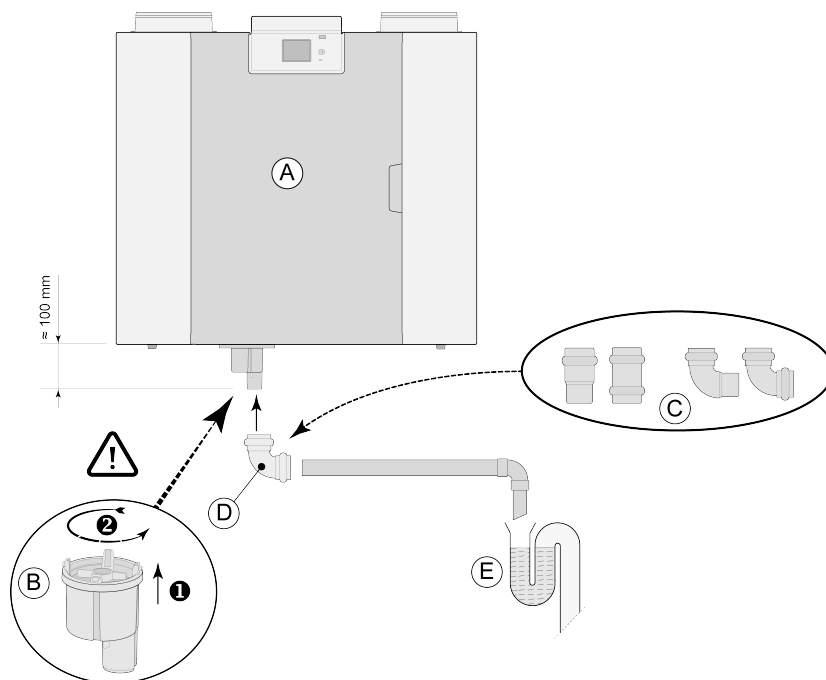
### Wichtig

Beim Gerät Flair 225 als Linksausführung befindet sich der Kondensatableitungsanschluss unten rechts an der Bodenplatte und beim Gerät Flair 225 als Rechtsausführung befindet sich der Kondensatableitungsanschluss unten links an der Bodenplatte (→ [Kondensatablauf anschließen](#) -> Seite 14 ). Vertauschen Sie niemals die beiden Kondensatableitungsanschlüsse unter dem Gerät! Entfernen Sie niemals die Verschlusskappe vom nicht verwendeten Kondensatableitungsanschluss!

Es wird empfohlen, einen 32-mm-Anschluss mit Manschettendichtung (HT DN32) zu verwenden (nicht im Lieferumfang des Geräts enthalten), sodass der Siphon später einfach gereinigt werden kann.

**Wichtig:** Bei der Montage immer ein Gleitmittel wie zum Beispiel säurefreie Vaseline auf die Gummidichtung in der Manschette auftragen. Diese Manschettendichtung muss bei Servicearbeiten am Gerät auseinander genommen werden können! Der Siphon darf nicht mit dem Kondensatablauf verklebt werden.

Der Kondensatablauf kann zum Beispiel mit einer geraden oder rechtwinkligen Anschlussverbindung mit Manschette angeschlossen werden. Der Kondensatablaufanschluss mit Manschette ist ausreichend weit über den Anschluss des Siphons zu schieben.



- A = Flair 225 Rechtsausführung
- B = Siphonmontage unten am Flair-Gerät
- C = Beispiele für Kondensatablaufanschlüsse mit Manschette HT DN32
- D = Abnehmbare Kupplung
- E = Beispiel eines Geruchsverschlusses

## 5.4 Luftkanäle anschließen

Alle Luftkanäle sind luftdicht zu montieren. Die Bundringe am Flair-Gerät sind standardmäßig mit Dichtungsringen versehen.

Um Kondensation an der Außenseite des Außenluft-kanals und des vom Flair-Gerät abgehenden Fortluftkanals zu verhindern, sind diese Kanäle bis zum Gerät dampfdicht zu isolieren. Werden hierfür thermisch isolierte Rohre verwendet, ist eine zusätzliche Isolierung nicht erforderlich.

Um die Anforderungen für einen Anlagengeräuschpegel von maximal 30 dB(A) zu erfüllen, ist für jede Anlage individuell zu beurteilen, welche Maßnahmen für die Reduzierung des Geräuschpegels erforderlich sind. Um den Geräuschpegel der Ventilatoren in den Kanälen von der bzw. in die Wohnung optimal zu dämpfen, ist es auf jeden Fall erforderlich, Schalldämpfer mit einer Mindestlänge von 1 Meter einzubauen. Es können jedoch noch weitere Maßnahmen nötig sein.

Übersprünge sind zu vermeiden, indem der Zuluftkanal und der Abluftkanal mit separaten Abzweigungen zu den Ventilen hin ausgeführt werden. Im Bedarfsfall sind die Zuluftkanäle zu isolieren, wenn diese außerhalb der thermischen Gebäudehülle installiert werden.

Die Außenluft ist von der beschatteten Seite der Wohnung zuzuführen, vorzugsweise vom Giebel oder Dachüberstand.

Der Fortluftkanal durch die Dachschalung ist so auszuführen, dass kein Kondenswasser in dieser entstehen kann.

Der Fortluftkanal zwischen dem Flair-Gerät und der Dachdurchführung ist so auszuführen, dass es nicht zu Oberflächenkondensation kommen kann.

Verwenden Sie einen isolierten Lüftungsdachanschluss, der das Ansaugen von (Treib-)Schnee verhindert. Verwenden Sie auf keinen Fall einen Dachanschluss, der direkt über den Dachziegeln mündet.

Um den Gesamtgeräuschpegel so gering wie möglich zu halten, wird empfohlen, den externen Kanaldruck auf 100 Pa zu begrenzen. Ist der Widerstand im Kanalsystem höher als die Maximumkurve des Ventilators, ist die maximale Lüftungsleistung niedriger.

Die Luftgeschwindigkeiten in den Kanälen müssen auf folgende Höchstwerte begrenzt werden:

Art der Kanäle	Maximale Luftgeschwindigkeit [m/s]
Sammelkanal	5
Hauptkanal	4
Abzweig: Zufuhr	3
Abzweig: Auslass	3.5

Die Position der Außenluftansaugung und die der Entlüftung der Hauskanalisation ist so zu wählen, dass es zu keiner Überströmung kommen kann.

Die Position der Zuluftventile ist so zu wählen, dass Verschmutzung und Zugluft vermieden werden. Empfohlen wird, die Brink Zuluftventile einzusetzen.

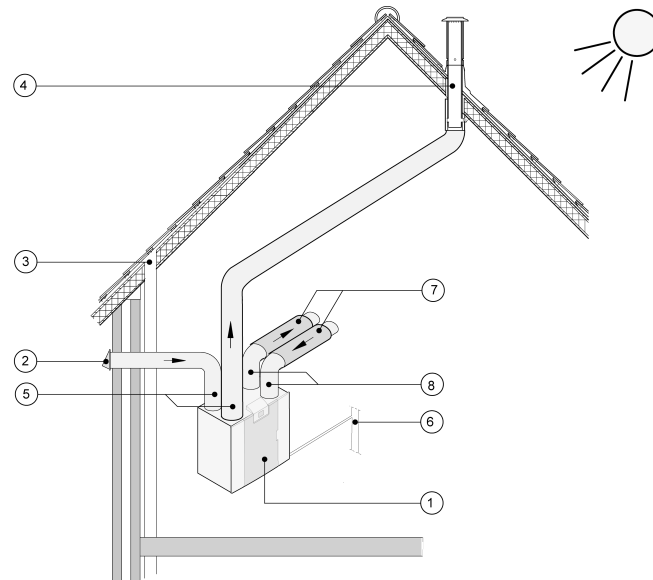
Bei Verwendung von Schalldämpfern ist bei der Montage zu berücksichtigen, dass diese nach einiger Zeit ausgetauscht werden können müssen.

Es ist eine ausreichende Anzahl von Nachströmöffnungen vorzusehen, Türspalt 2 cm.



### **Wichtig!**

Achten Sie bei der Installation und Wartung des Geräts (siehe → [Wartung durch Installateur](#) -> Seite 31) darauf, dass sich kein Staub oder Schmutz auf dem Vorwärmer angesammelt hat! Reinigen Sie diesen bei der Wartung gründlich.

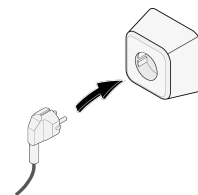


- 1 = Flair 225 Rechtsausführung (waagrecht aufstellen)
- 2 = Bevorzugtes Ansaugen der Außenluft
- 3 = Kanalisationsentlüftung
- 4 = Bevorzugte Stelle Fortluft; isolierte Dachdurchführung Brink verwenden
- 5 = Thermisch isoliertes Rohr
- 6 = Kondensatablauf
- 7 = Schalldämpfer
- 8 = Zuluftkanal und Abluftkanale der Wohnung

## **5.5 Elektrische Anschlüsse**

### **5.5.1 Anschließen des Netzsteckers**

Das Gerät kann mit dem montierten Stecker an eine leicht zugängliche, geerdete Wandsteckdose angeschlossen werden. Die Elektroinstallation muss den Anforderungen Ihres Energieversorgungsunternehmens entsprechen.



### **5.5.2 Stufenschalter anschließen**

Der Stufenschalter (nicht im Lieferumfang erhalten) wird am Modularstecker RJ12 (Anschluss X14) angeschlossen, der sich auf der Rückseite der Display-Abdeckung des Geräts befindet (→> [Geöffnetes Gerät](#) -> Seite 10). Für Anschlussbeispiele des Stufenschalters siehe (→ [Anschluss Stufenschalter](#) -> Seite 36). Auch eine kabellose Fernbedienung (→ [Anschließen der kabellosen Fernbedienung \(ohne Filteranzeige\)](#) -> Seite 38) oder eine Kombination mehrerer Stufenschalter ist möglich (→ [Anschluss eines zusätzlichen Stufenschalters mit Filteranzeige](#) -> Seite 39).

Mit dem 4-Stufenschalter kann auch eine 30 Minuten Boost-Stufe aktiviert werden; dazu wird der Schalter



weniger als 2 Sekunden lang auf Stufe 3 gestellt und anschließend sofort auf Stufe 1 oder 2 zurückgedreht. Um die Boost-Stufe zurückzusetzen, wird der Schalter länger als 2 Sekunden auf Stufe 3 gestellt oder in die Abwesenheitsstellung (☞) geschaltet.

### 5.5.3 eBus-Stecker anschließen

Zum Anschließen eines eBus-Steckers befindet sich auf der Rückseite der Display-Abdeckung der abziehbare 2-polige (grüne) Anschluss X17. Das eBus-Protokoll kann zum Beispiel für den Anschluss der Brink Air Control (→ [Anschließen der Brink Air Control](#) -> Seite 42) genutzt werden. Die Kontakte sind polaritätsempfindlich und müssen daher immer richtig angeschlossen werden. Falls Kontakte vertauscht werden, funktioniert das Gerät nicht! Am eBus-Anschluß können auch ein oder mehrere optional lieferbare CO<sub>2</sub>-Sensoren (→ [Anschließen eines oder mehrerer CO<sub>2</sub>-Sensoren](#) -> Seite 44) sowie ein zusätzlicher eBus für das Vorheizregister (→ [Verbinden Vorheizregister](#) -> Seite 47) oder das Nachheizregister (→ [Verbinden Nachheizregister](#) -> Seite 46) angeschlossen werden.

### 5.5.4 24-Volt-Anschluss

An den Anschlüssen X16 und X18 der Basisplatine stehen 24 Volt zur Verfügung. Der Anschluss X16 ist für den 24-Volt-Anschluss der optionalen (Plus)platine vorgesehen. Für die Position der (schwarzen) Anschlüsse X16 und X18 (→ [Elektrischer Schaltplan](#) -> Seite 34).

Die maximale Leistungsabnahme am Anschluss X16 und X18 beträgt 5 VA pro Anschluss.

### 5.5.5 Anschluss Feuchtesensor

Der optional lieferbare Feuchtesensor wird am Anschluss X07 der Basisplatine angeschlossen. Verwenden dazu das mit dem Feuchtesensor gelieferte Kabel. Für den Anschluss des Feuchtesensors muss zunächst die Kunststoffabdeckung über der Regelung entfernt werden, um Zugang zum Anschluss X07 zu haben. Für den Anschluss des Feuchtesensors siehe → [Anschließen des Feuchtesensors](#) -> Seite 43.

### 5.5.6 Anschluss InternalBus

Der Modbus-/Internalbus-Anschluss X15 (rot) kann zum Beispiel verwendet werden, um Geräte zu koppeln (→ [Koppeln von Geräten mittels InternalBus](#) -> Seite 18).

Mit Schrittnummer 14.1 bis 14.4 im Einstellungsmenü kann die Funktion dieses Anschlusses angepasst werden. Ist das Gerät mit einer Zusatzplatine ausgestattet, wird dieser rote Anschluss X15 auch für den Anschluss der Zusatzplatine verwendet. In diesem Fall müssen mehrere Kabel am Anschluss X15 angeschlossen werden.

### 5.5.7 Anschluss „Signalausgang“

Am Gerät befindet sich die blaue 2-polige Buchse mit Schraubanschluss X19. Dieser Anschluss wird für die Übertragung einer Filter- oder Störmeldung verwendet. Tritt am Gerät eine Filter- oder Störmeldung auf, wird am Anschluss X19 ein Kontakt geschlossen. Diese Funktionsweise wird mit Schrittnummer 16.1 eingestellt.

### 5.5.8 Anschluss ModBus

Das Gerät kann mit einem ModBus-System verbunden werden wie beispielsweise einem Gebäudemanagementsystem. Mit dem (roten) 3-poligen Stecker X15 (oder bei der Ausführung mit der (Plus)platine : mit dem roten Anschluss X06 auf der (Plus)platine) kann eine Verbindung zwischen dem Gerät und dem ModBus-System hergestellt werden; siehe (→> [Elektrischer Schaltplan](#) -> Seite 34) für die richtige Verbindung.

Für die richtige Einstellung der Brücken X12, X121 und X122 siehe die Erklärung im elektrischen Schaltplan (→> [Elektrischer Schaltplan](#) -> Seite 34)!

---

**Achtung:** Wenn der ModBus aktiv ist, kann die Luftstufe im Display oder mit dem eventuell angeschlossenen Stufenschalter nicht geändert werden! Auch ein angeschlossener Feuchtesensor ist dann ohne Funktion.

---

## 5.5.9 Koppeln von Geräten mittels InternalBus

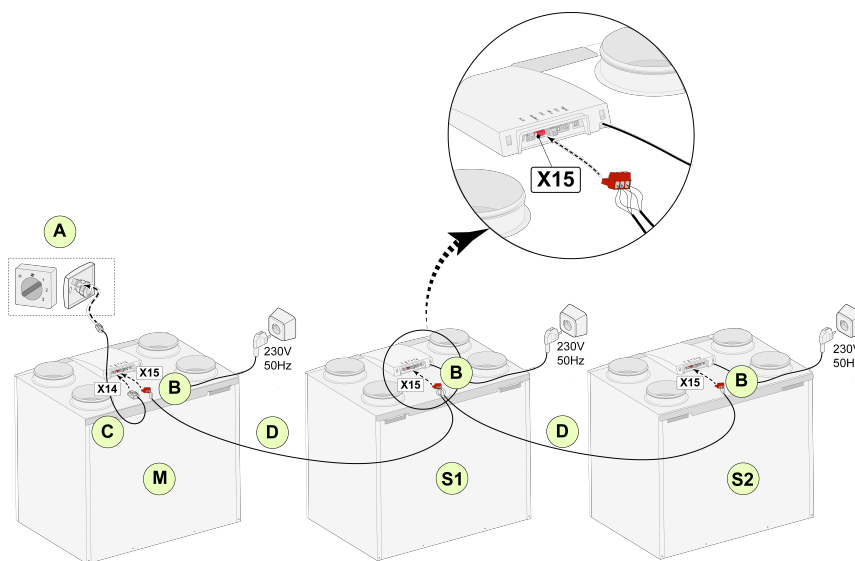


### Wichtig

Aufgrund der Polaritätsempfindlichkeit sollten die InternalBus-Kontakte X15-1, X15-2 und X15-3 immer mit den gleichen Kontakten des nächsten Geräts verbunden werden. Also niemals X15-1, X15-2 oder X15-3 untereinander verbinden!

**Hinweis:** Ist eine Plusplatte montiert, müssen mehrere Kabel an diesem Anschluss X15 angeschlossen werden.

**Achtung:** Falls die Gesamtlänge des Internal Bus-Kabels mehr als 10 m beträgt, ein Twisted-Pair-Kabel verwenden für Kontakte X15-2 und X15-3 (auch bei kürzeren Längen sollte vorzugsweise ein Twisted-Pair-Kabel verwendet werden)!



### Für M (Master)

Schritt-Nr. 8.1 - Master  
Schritt-Nr. 14.1 - InternalBus

### Für S1 (Slave 1):

Schritt-Nr. 8.1 - Slave  
Schritt-Nr. 14.1 - InternalBus

### Für S2 (Slave 2):

Schritt-Nr. 8.1 - Slave  
Schritt-Nr. 14.1 - InternalBus

A = Stufenschalter

B = 3-poliger Stecker, rot

C = Modulkabel

D = 3-adriges Niederspannungskabel

M = Master-Gerät

S1 / S2 = Slave-Geräte; maximal 10 Geräte mittels InternalBus koppeln

Alle Flair 225 (Plus)-Geräte haben denselben Luftdurchsatz wie das als „Master“ konfigurierte Gerät.

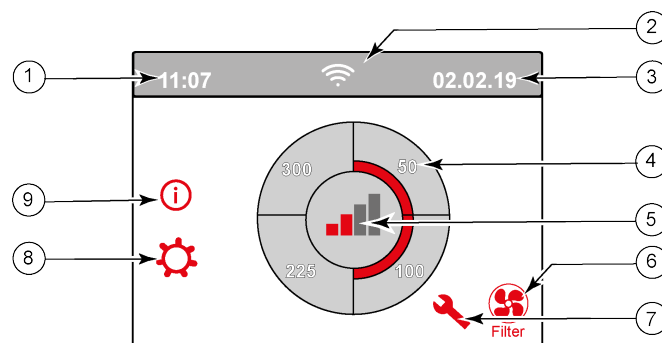
Die Störmeldungen **aller** Geräte werden im Display des Master-Geräts angezeigt. Bei Verwendung eines Brink Air Control oder der Brink Home sind diese immer an das Master-Gerät anzuschließen.

# 6 Anzeige

## 6.1 Allgemeine Displayerläuterung

Vorn am Gerät befindet sich ein Display mit Touchscreen. Dieses Display wird für die Bedienung des Geräts verwendet und um dem Benutzer Informationen über den Status des Geräts anzuzeigen. Bei Einschalten der Spannungsversorgung wird zunächst die Softwareversion angezeigt. Anschließend wird das Hauptfenster angezeigt.

### Hauptfenster



1 = Aktuelle Uhrzeit

2 = Verbindungssignal (nur angezeigt, falls vorhanden)

3 = Aktuelles Datum

4 = Eingestellter Luftdurchsatz; die rot markierten Felder zeigen den gewählten Luftdurchsatz an.  
In diesem Beispiel beträgt der aktive Luftdurchsatz  $100 \text{ m}^3/\text{h}$ .

5 = Aktive Regelung

6 = Filtermeldung (nur angezeigt, falls vorhanden)\*

7 = Störung (nur angezeigt, falls vorhanden)\*

8 = Öffnen des Einstellmenüs

9 = Öffnen des Informationsmenüs


---

\*Filtermeldung und Störungsmeldung befinden sich an derselben Stelle im Display; die Störungsanzeige hat eine höhere Priorität und wird immer zuerst angezeigt, selbst wenn eine Filtermeldung aktiv ist!

---

---

Das Menü ist werksseitig auf die englische Sprache eingestellt.

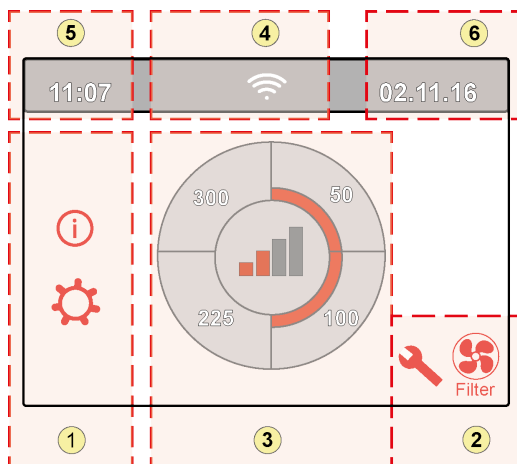
Die gewünschte Einstellung kann später noch vorgenommen werden und zwar im Einstellmenü ; siehe dazu die Tabelle der Einstellwerte (→ [Einstellwerte Basisplatine](#) -> Seite 52), Schrittnummer 15.1 bis Schrittnummer 15.10.

---

## 6.2 Unterteilung des Displayfensters

Das Fenster ist in 6 Bereiche unterteilt, wobei in jedem Bereich die Anzeige verschiedener Symbole/Anzeigen möglich ist.





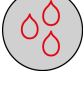
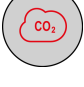

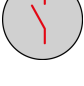
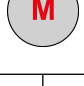
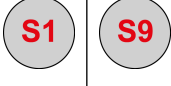

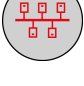

### Einteilung des Hauptfensters



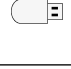


- 1 = Navigationsfenster
- 2 = Meldungsfenster
- 3 = Fenster mit Hauptfunktion
- 4 = Verbindungssignal
- 5 = Uhrzeit
- 6 = Datum

Im Display können verschiedene Symbole angezeigt werden; diese sind davon abhängig, welches Fenster geöffnet wird, welche Ausführung das Gerät hat und welche Komponenten evtl. daran angeschlossen sind.

Bereich Nr.	Symbol im Display	Beschreibung
1		Informationsmenü; In diesem Menü Werte ablesen.
		Einstellmenü: Werte ändern. Für alle Einstellwerte des Standardgeräts (→ <a href="#">Einstellwerte Basisplatine</a> -> Seite 52). Die Ausführung mit (Plus)platine bietet weitere Einstellwerte (→ <a href="#">Einstellwerte Zusatzplatine</a> -> Seite 55). <b>Achtung:</b> Falsche Einstellungen können die Funktion des Geräts negativ beeinflussen!
		Nach oben / nach unten navigieren oder Werte erhöhen / erniedrigen.
		Ein Schritt zurück im Menü.
		Zurück zum Hauptfenster.
2		Filtermeldung: Dieses Symbol wird nur angezeigt, wenn der Filter gereinigt bzw. ausgetauscht werden muss. Für weitere Informationen siehe das Kapitel „Filter reinigen“ (→ <a href="#">Filter reinigen</a> -> Seite 29).
		Störung: Für weitere Informationen siehe das Kapitel „Störung“ (→ <a href="#">Störungsanalyse</a> -> Seite 26).

Bereich Nr.	Symbol im Display	Beschreibung
3		Ansteuerung durch den Stufenschalter
		Steuerung mittels Brink Home.
		Ansteuerung über den Touchscreen am Gerät; diese Einstellung ist eine halbe Stunde lang aktiv
		Ansteuerung über den Touchscreen am Gerät; der Touchscreen ist permanent als Stufenschalter eingestellt, wenn bei Schrittnummer 15.8 „Ja“ eingestellt wurde"
		Ansteuerung durch den Feuchtesensor
		Ansteuerung durch den CO <sub>2</sub> -Sensor
		Ansteuerung durch bedarfsgesteuerte Lüftung
		Schließerkontakt/ Öffnerkontakt aktiv
		Dieses Gerät ist als Master-Gerät eingestellt, wenn mehrere Geräte daran gekoppelt sind (Kaskade)
		Das Gerät ist als Slave-Gerät eingestellt; es können maximal 9 Geräte an das Master-Gerät gekoppelt werden
		Ansteuerung mittels eBus oder Brink Air Control
		Ansteuerung mittels ModBus oder InternalBus
	Die „Bypass-Boost“-Funktion ist aktiv	

<b>Bereich Nr.</b>	<b>Symbol im Display</b>	<b>Beschreibung</b>
<b>4</b>		Internetverbindung
		Signalstärke
		USB-Verbindung aktiv
<b>5</b>	11:07	Aktuelle eingestellte Uhrzeit des Geräts.
<b>6</b>	02.11.2020	Aktuelles Datum

## 6.3 Display-Informationen

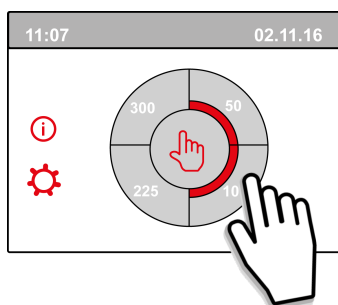
Falls keine Tasten werden bedient und liegen keine Störungen/Meldungen vor (wie z. B. bei einer Störungsmeldung oder Filtermeldung), erlischt zwei Minuten nach der letzten Tastenbedienung die Display-Beleuchtung.

Falls am Gerät eine Filtermeldung auftritt oder eine Störung, bleibt die Display-Beleuchtung so lange aktiviert, bis die Störung behoben oder die Filtermeldung zurückgesetzt wurde.

Um die Hintergrundbeleuchtung des Displays einzuschalten, ohne im Menü etwas zu ändern, kann kurz (kürzer als 5 Sekunden) auf das Display gedrückt werden; das Display bleibt dann 2 Minuten lang beleuchtet.



Um die Lüftungsstufe schnell zu ändern, kann im Hauptfenster auf einen der Viertelkreise gedrückt werden. Die so eingestellte Lüftungsstufe bleibt eine halbe Stunde lang aktiv; dies wird im Display durch eine Hand mit Uhr angezeigt.



Der Touchscreen kann auch permanent als Stufenschalter eingestellt werden; dazu muss im Einstellmenü unter Schrittnummer 15.8 die Einstellung „Ja“ gewählt werden.



### **HINWEIS:**


Falsche Einstellungen können die einwandfreie Funktion des Geräts beeinträchtigen!

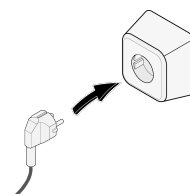
# 7 Inbetriebnahme

## 7.1 Ein- und Ausschalten des Geräts

### Einschalten:

#### ▪ Einschalten der Netzversorgung:

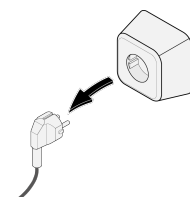
1. Schließen Sie den 230 V-Netzstecker an die Steckdose an.
2. Beim Starten des Geräts wird die Softwareversion angezeigt. Wenn das Gerät längere Zeit (länger als 1 Woche) ohne Stromversorgung war, müssen Sie im Einstellungs Menü  die Sprache, die Uhrzeit und das Datum wieder richtig einstellen.
3. Das Gerät läuft dann unmittelbar danach entsprechend des Modus des Stufenschalters. Wenn kein Stufenschalter angeschlossen ist, läuft das Gerät immer im Stufe 1.



### Ausschalten:

#### ▪ Ausschalten der Netzversorgung:


1. Ziehen Sie den 230 V-Netzstecker von der Steckdose ab. Das Gerät ist nun spannungsfrei.
2. Auf dem Display wird nun nichts mehr angezeigt.



#### **Warnung!**

Ziehen Sie bei Arbeiten am Gerät immer zuerst den Netzstecker, um das Gerät spannungsfrei zu machen.

## 7.2 Einstellen der Luftmenge

Eine gute Lüftung trägt zu einer gesunden Luft in der Wohnung, zu einem optimalen Komfort und zur einwandfreien Funktion der Anlage bei. Die Luftmengen des Geräts sind werksseitig auf 40, 50, 100 oder 150 m<sup>3</sup>/h eingestellt. Die Leistungen und der Energieverbrauch des Geräts hängen vom Druckverlust im Kanalsystem und vom Widerstand der Filter ab. Änderungen können im Einstellmenü  vorgenommen werden. Um die Luftmengen zu ändern, gehen im Einstellmenü zu Schrittnummer 1.2 bis 1.4.



#### **HINWEIS:**

Die höchste eingestellte Lüftungsstufe ist ausschlaggebend; steht der externe Stufenschalter zum Beispiel auf Stufe 3, kann die Lüftungsstufe im Hauptfenster des Geräts nicht auf eine niedrigere Stufe korrigiert werden.

Ausnahme von obenstehende Hinweis ist die Lüftungsstufe 0. Wird im Display oder am externen Stufenschalter die Stufe 0 gewählt, ist eine Ansteuerung durch andere Schalter, Sensoren etc. nicht möglich. Falls CO<sub>2</sub>-Sensoren angeschlossen sind, wird abhängig von den gemessenen PPM-Werten die Luftmenge stufenlos zwischen Stufe 1 und Stufe 3 geregelt; ist ein Feuchtesensor angeschlossen, wird bei Beim Erreichen eines Schwellenwertes dieses Sensors die Luftmenge auf Stufe 3 geschaltet.



## 7.3 Sonstige Einstellungen durch den Installateur

Es ist möglich, außer den Luftmengen noch weitere Einstellungen des Geräts zu ändern. Für eine Übersicht dieser Einstellungen bei einem Standardgerät siehe → [Einstellwerte Basisplatine](#) -> Seite 52 und bei einem Gerät mit (Plus)platine siehe → [Einstellwerte Zusatzplatine](#) -> Seite 55.

Änderungen können im Einstellmenü  vorgenommen werden.



### **HINWEIS:**

Da Änderungen im Einstellmenü die einwandfreie Funktion des Geräts beeinträchtigen können, muss bei nicht beschriebenen Einstellungen Rücksprache mit Brink Climate Systems B.V. gehalten werden.

Falsche Einstellungen können die einwandfreie Funktion des Geräts ernsthaft beeinträchtigen!

## 7.4 Werkseinstellungen

Alle geänderten Einstellungen können gleichzeitig auf die Werkseinstellungen zurückgesetzt werden.

Alle geänderten Einstellungen werden dann auf die werkseitig voreingestellten Werte zurückgesetzt; alle Meldungen und Fehlercodes werden ebenfalls aus dem Servicemenü gelöscht.

---

**Die Filtermeldung wird allerdings nicht zurückgesetzt!**

---

Öffnen Sie das Einstellmenü , um die Einstellungen auf die Werkseinstellungen zurückzusetzen.

Unter Geräteeinstellungen kann das Gerät über Schritt 15.9 auf die Werkseinstellungen zurückgesetzt werden.



### **Achtung!**

Nach dem Zurücksetzen auf die Werkseinstellungen muss Schrittnummer 14.1 im Einstellmenü auf Internal Bus zurückgesetzt werden!

# 8 Störung

## 8.1 Störungsanalyse

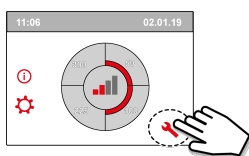
Erfasst die Regelung im Gerät eine Störung, wird dies im Display durch ein Schlüsselsymbol, eventuell zusammen mit einer Störungsnummer angezeigt.

Das Gerät unterscheidet zwischen einer Störung, bei der das Gerät noch weiterhin (eingeschränkt) in Betrieb bleibt und einer schwerwiegenden (verriegelnden) Störung, bei der beide Ventilatoren ausgeschaltet werden.

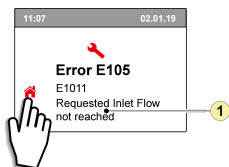
## 8.2 Display-Codes

### Nicht verriegelnde Störung

Falls das Gerät eine nicht verriegelnde Störung signalisiert, bleibt das Gerät weiterhin (eingeschränkt) in Betrieb. Im (permanent beleuchteten) Display wird das Störungssymbol angezeigt. Durch Drücken auf das Störungssymbol wird eine Erklärung/Lösung der Störung angezeigt.



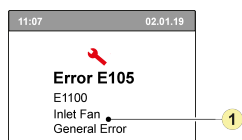
Dieses Fenster kann durch Drücken der „Home“-Taste wieder verlassen werden. Bitte wenden sich an Ihren Installateur, wenn die Störung nicht behoben werden kann.



1. Gewünschter Luftmenge wird nicht erreicht

### Verriegelnde Störung

Falls das Gerät eine verriegelnde Störung signalisiert, funktioniert das Gerät nicht mehr. Bei einer verriegelnden Störung sind auch das Einstellungs- und Informationsmenü deaktiviert. Im (permanent beleuchteten) Display wird das Störungssymbol (Schlüssel) zusammen mit einem Stör-Code angezeigt. Am Stufenschalter (soweit vorhanden) blinkt die rote LED. Das Gerät verweilt in dieser Störung, bis die betreffende Ursache behoben wurde; anschließend führt das Gerät selbst einen Reset durch (Auto-Reset) und das Display zeigt wieder den Betriebszustand an. Um diese Störung zu beheben, wenden sich bitte an Ihren Installateur.



1. Zuluftventilator defekt



#### HINWEIS:

Eine verriegelnde Störung kann nicht behoben werden, indem das Gerät spannungslos geschaltet wird; die Störung muss zuerst behoben werden!



**WARNUNG:**

Bei Arbeiten im Gerät ist das Gerät immer zuerst spannungslos zu schalten, indem der Netzstecker gezogen wird.


In der nachstehenden Tabelle sind die verriegelnden Störungen hinter der Störungsnummer mit einem \* markiert. Im Display wird eine kurze Erklärung zu diesem Störungscode angezeigt. Bei einem „Standby“ des Geräts stehen beide Ventilatoren still, das Display des Geräts bleibt jedoch weiterhin aktiviert.

Störcode	Subcode	Ursache	Aktion Gerät	Aktion Benutzer
E190	E1100	Selbsttest nicht in Ordnung	Keine Aktion	
E152 *	E1101*	Flash-Speicher defekt	Gerät stoppt, wenn möglich	Basisplatine UWA2-B austauschen
E153	E1102*	EEPROM-Speicher defekt	Gerät schaltet auf Werkseinstellung; Lüftungsstufe 2	Basisplatine UWA2-B austauschen
E105	E1011	Gewünschte Zuluftmenge wird nicht erreicht	Keine	Filter reinigen bzw. austauschen; Kanäle auf mögliche Blockaden kontrollieren
E104	E1012	Gewünschte Zuluftmenge wird nicht erreicht	Keine	Filter reinigen bzw. austauschen; Kanäle auf mögliche Blockaden kontrollieren
E000 *	E1013	Außenlufttemperatur zu hoch	Gerät schaltet auf Standby	Situationsabhängige Aktion: Bei warmem Wetter und Außenluftansaugung auf dem Dach warten bis die Luft abgekühlt ist oder die Position der Außenluftansaugung verändern oder Lufttemperatursensor (NTC) austauschen
E105 *	E1100*	Zuluftventilator defekt; allgemeine Störmeldung	Gerät schaltet auf Standby	Zuluftventilator austauschen; Störung wird automatisch zurückgesetzt, sobald das Gerät wieder mit Spannung versorgt wird
E104 *	W1120*	Abluftventilator defekt; allgemeine Störmeldung	Gerät schaltet auf Standby	Abluftventilator austauschen; Störung wird automatisch zurückgesetzt, sobald das Gerät wieder mit Spannung versorgt wird
E103	E1200	Bypass defekt; allgemeine Störmeldung	Keine	Verdrahtung überprüfen; Bypass oder Kabelbaum austauschen
E106 *	E1300	Temperatursensor defekt; allgemeine Störmeldung	Gerät schaltet auf Standby	Verdrahtung überprüfen; Temperatursensor oder Verdrahtung austauschen
E111	E1400	RHT-Sensor 1 defekt; allgemeine Störmeldung	Keine Feuchtigkeitsregelung	Verdrahtung überprüfen; RHT-Sensor oder Verdrahtung austauschen/ USB-Transceiver einstecken
E114	E1500	Stufenschalter defekt; allgemeine Störmeldung	Gerät schaltet auf Stufe 1	Stufenschalter austauschen
E113	E1600	Vorheizregister defekt; allgemeine Störmeldung	Frostschutz schaltet in den Modus „Ungleichgewicht“	Schmelzsicherungen überprüfen; Verdrahtung überprüfen; falls beschädigt austauschen und andernfalls das integrierte Vorheizregister austauschen Störung wird automatisch zurückgesetzt, wenn das Gerät wieder mit Spannung versorgt wird
E130	E1800	Relaisausgang 1 defekt; allgemeine Störmeldung	Signalausgang nicht verfügbar	Gerät spannungsfrei schalten. Basisplatine austauschen. Störung wird automatisch zurückgesetzt, wenn das Gerät wieder mit Spannung versorgt wird

<b>Störcode</b>	<b>Subcode</b>	<b>Ursache</b>	<b>Aktion Gerät</b>	<b>Aktion Benutzer</b>
E155	E2000	Störung Touchscreen; allgemeine Störmeldung	Störcode werden nur bei Verwendung des Service-Werkzeugs angezeigt	Verdrahtung zum Touchscreen überprüfen; Verdrahtung austauschen Falls beschädigt, Touchscreen austauschen; tritt die Störung weiterhin auf, Platine austauschen Störung wird automatisch zurückgesetzt, wenn das Gerät wieder mit Spannung versorgt wird
E120	E2100	Störung eBus; allgemeine Störmeldung	Brink Air Control und andere, an den eBus angeschlossene Komponenten, funktionieren nicht; das Gerät funktioniert aber korrekt	Verdrahtung zu Komponenten/Brink Air Control überprüfen Komponenten/Brink Air Control überprüfen und falls defekt austauschen Tritt die Störung weiterhin auf: Gerät spannungslos schalten und Basisplatine Platine austauschen
E121	E2200	Allgemeine Störmeldung InternalBus	Brink Air Control und andere Komponenten funktionieren nicht; das Gerät funktioniert aber korrekt	Verdrahtung zu Komponenten/Brink Air Control überprüfen. Komponenten/Brink Air Control überprüfen und falls defekt austauschen Tritt die Störung weiterhin auf: Gerät spannungslos schalten und Basisplatine schen
E122	E2300	Störung interner ModBus; allgemeine Störmeldung	Gerät schaltet auf Standby	Verdrahtung und Anschlüsse Basisplatine und die Ventilatoren überprüfen. Kabelbaum falls beschädigt austauschen; anschließend ,Basisplatine Abluftventilator und Zuluftventilator austauschen
E123	E2400	Störung externer ModBus; allgemeine Störmeldung	Bedienung über Modbus funktioniert nicht	Verdrahtung zu Komponenten überprüfen; falls beschädigt austauschen. Komponenten überprüfen; falls defekt, diese austauschen. Tritt die Störung weiterhin auf: Gerät spannungslos schalten und Basisplatine austauschen
E124	E2500	USB-Anschluss; allgemeine Störmeldung	USB-Schnittstelle funktioniert nicht	USB-Komponente(n) austauschen Tritt die Störung weiterhin auf: Gerät spannungslos schalten und Basisplatine austauschen
E170	E2600	Ein oder mehrere CO <sub>2</sub> -Sensoren (en) sind defekt; allgemeine Störmeldung	Das Gerät funktioniert korrekt;keine CO <sub>2</sub> -Regulierung	Verkabelung und CO <sub>2</sub> -Sensor (en) prüfen; Bei Beschädigung ersetzen CO <sub>2</sub> -Sensor (en) prüfen; Bei Defekt ersetzen/ USB-Transceiver einstecken
E171	E2700	Externe Vorheizregister oder Sicherung defekt; allgemeine Störmeldung	Kein Vorheizregister / Komfortregler reagiert anders	Vorheizregister abkoppeln und Schmelzsicherung des Vorheizregisters überprüfen; falls Schmelzsicherung defekt, diese austauschen Wurde die Störung noch nicht behoben: externes Vorheizregister austauschen. Spannungsversorgung des Geräts einschalten. Störung wird automatisch zurückgesetzt.
E172	E2800	Externe Nachheizregister oder Sicherung defekt; allgemeine Störmeldung	Kein Nachheizregister / Komfortregler reagiert anders	Nachheizregister abkoppeln und Schmelzsicherung des Nachheizregisters überprüfen; falls Schmelzsicherung defekt, diese austauschen. Wurde die Störung noch nicht behoben:Externes Nachheizregister austauschen Spannungsversorgung des Geräts einschalten Störung wird automatisch zurückgesetzt.

# 9 Wartung

## 9.1 Filter reinigen


Die Wartung durch den Benutzer beschränkt sich auf das regelmäßige Reinigen oder Austauschen der Filter. Der Filter muss gereinigt werden, wenn dies im Display (durch das Filtersymbol ) angezeigt wird, oder wenn ein Stufenschalter mit Filteranzeige eingebaut ist und die rote LED an diesem Schalter leuchtet. Die Filter sollten alle sechs Monate ausgetauscht werden. Nach einmaliger Reinigung der Filter müssen diese ausgetauscht werden. Das Gerät darf nie ohne die Filter verwendet werden.

### Reinigen bzw. Austauschen der Filter:


Drücken mindestens 3 Sekunden lang auf das Filtersymbol , um den Filterassistenten zu öffnen.

Zum Reinigen bzw. Austauschen der Filter befolgen die im Display angezeigten Anweisungen.


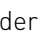
Der Filterassistent kann nicht abgebrochen werden.

Sobald alle Anweisungen im Menü befolgt und bestätigt wurden, wird der Filterassistent durch Drücken der „Home“-Taste  beendet und das Display wechselt zum Hauptfenster zurück. Der Timer der Filtermeldung wird zurückgesetzt und die Filtermeldung nicht mehr angezeigt.

### Hinweis:

Falls der Filterassistent geöffnet soll werden, um den Filter auszutauschen, obwohl noch keine Filtermeldung im Display angezeigt wird, kann im Einstellmenü  zu Schrittnummer 4.2 gegangen und dort der Filterassistent geöffnet werden. Befolgen anschließend die Anweisungen im Display; nach Beenden wird der Timer der Filtermeldung zurückgesetzt.

Der Filter kann auch ohne den Filterassistenten zu öffnen direkt im Einstellmenü unter Schrittnummer 4.3 zurückgesetzt werden; wird die Einstellung „Ja“ gewählt, muss anschließend die Schrittnummer im

Einstellmenü wieder verlassen werden, indem die Taste „Home“  oder „Zurück“  gedrückt wird. Erst danach ist der Timer der Filtermeldung zurückgesetzt!

## 9.2 Wartung des Siphons

### Reinigung des Siphons

Jedes Jahr muss der Siphon abgetrennt und gereinigt werden.

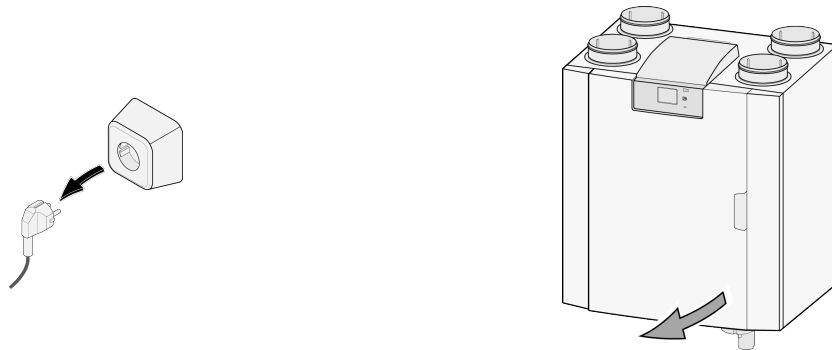


*(Als Beispiel wird eine Flair 4-0 Einheit dargestellt)*

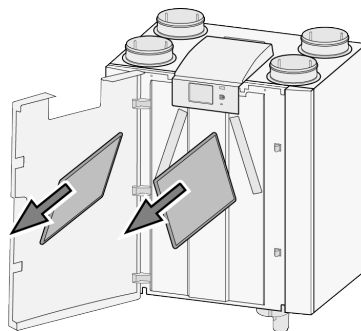
## 9.3 Wartung durch Installateur

Die Wartung durch den Installateur umfasst das Reinigen des Wärmetauschers, internes Vorheizregisters und der Ventilatoren. Je nach Umständen ist dies ungefähr einmal alle 3 Jahre erforderlich.

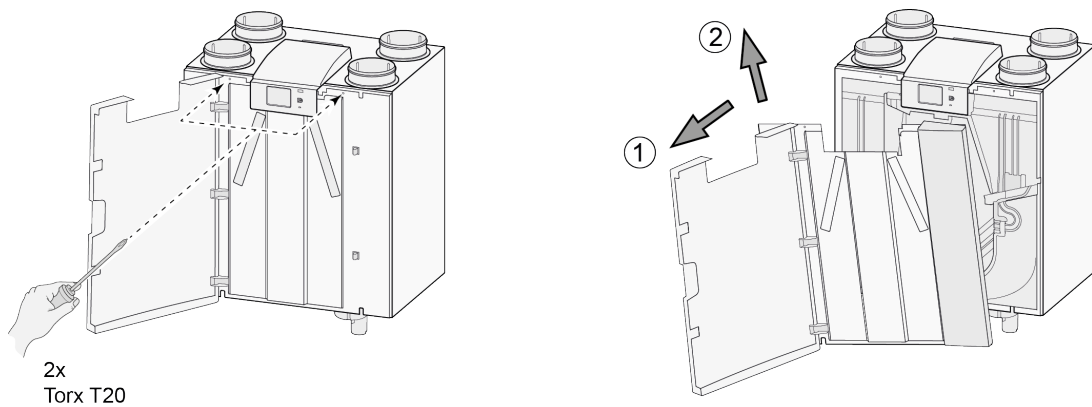
- 1 Trennen Sie das Gerät von der Spannungsversorgung, indem Sie den Netzstecker ziehen. Öffnen Sie die Filtertür.



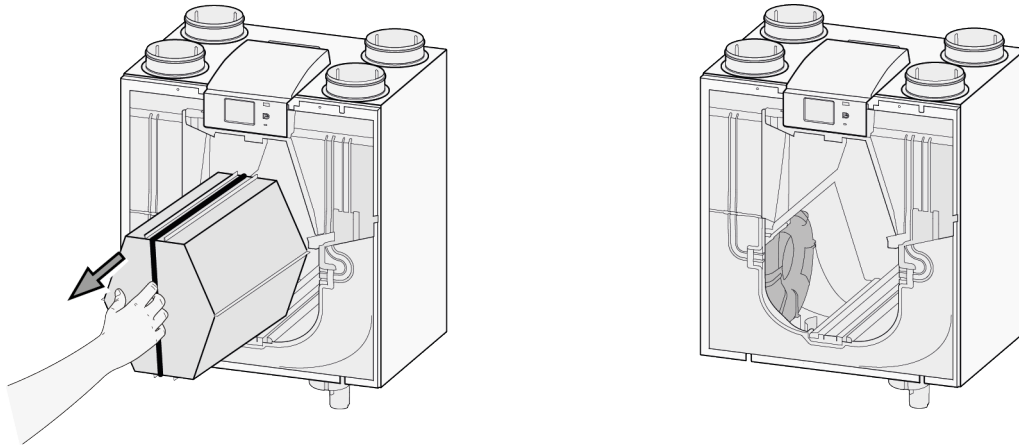
- 2 Nehmen Sie die beiden Filter heraus.



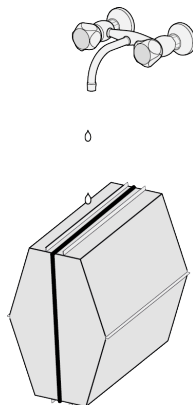
- 3 Entfernen Sie die vordere Abdeckung.



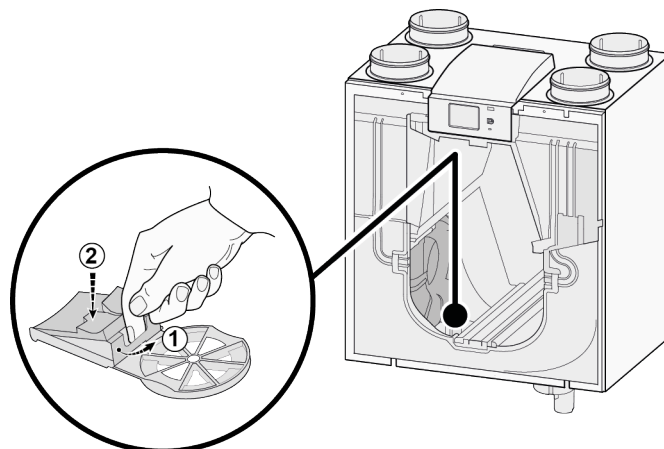
- 4 Nehmen Sie den Wärmetauscher heraus. Achten Sie darauf, die Schaumstoffteile im Gerät nicht zu beschädigen.



- 5 Reinigen Sie den Wärmetauscher nur durch Spülen mit warmem Wasser (max. 45°C) und geeigneten Spülmittel. Anschließend mit warmem Wasser abspülen.

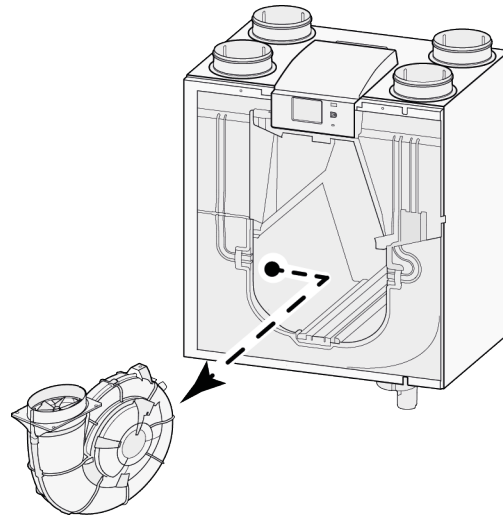


- 6 Klappen Sie die Lüfterverriegelung zur Seite, um Platz unter dem Lüfter zu schaffen.



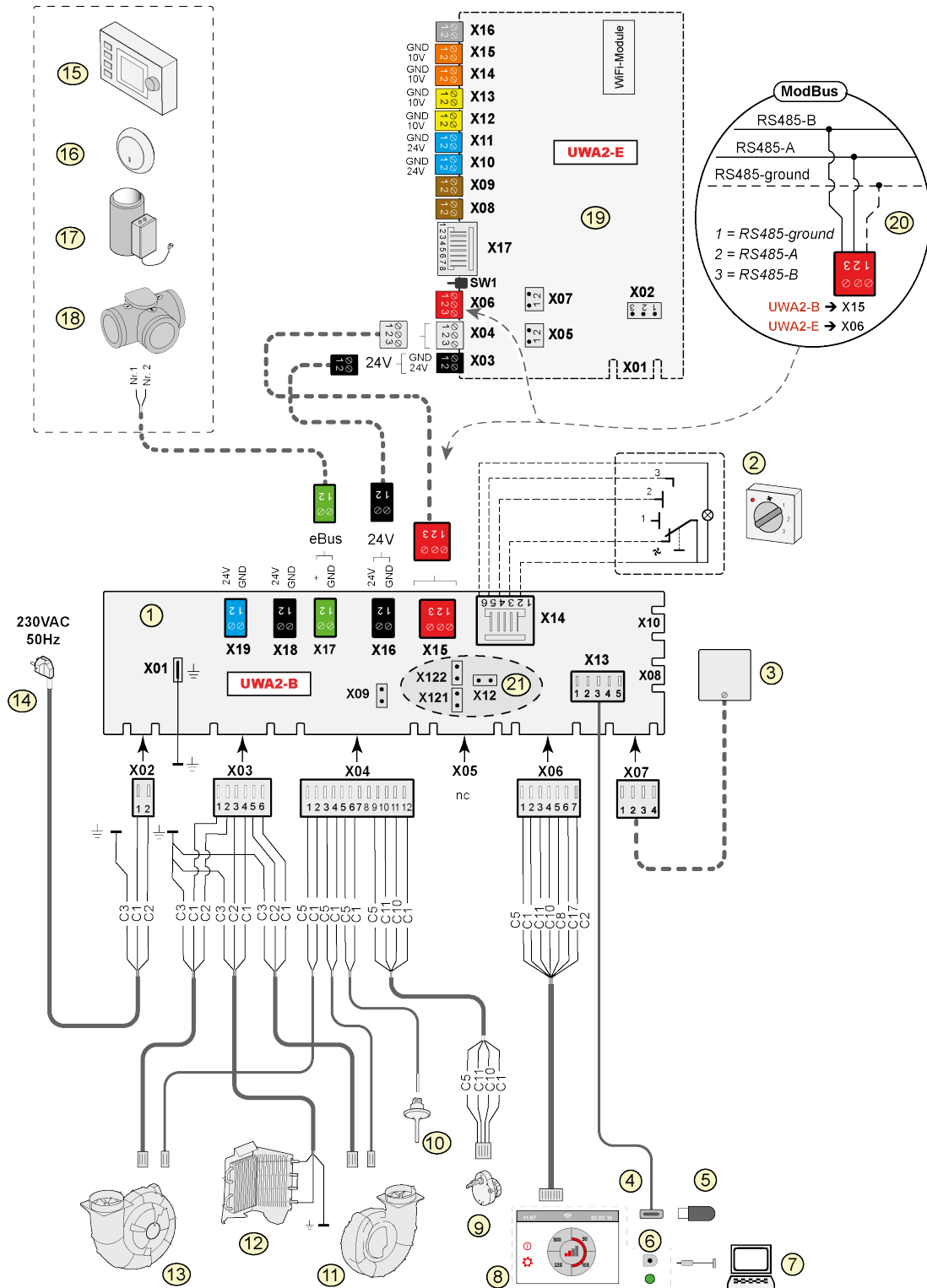


- 7 Entfernen Sie nun den Ventilator vom Gerät. Trennen Sie beide Ventilatorkabel.



- 8 Wiederholen Sie die Schritte 6 & 7 für den anderen Ventilator im Gerät.
- 9 Wiederholen Sie die Schritte 6 bis 9 für den anderen Ventilator im Gerät.
- 10 Reinigen Sie den internen Vorheizregisters (für Position siehe → [Service-Artikel](#) -> Seite 50 ).
- 11 Setzen Sie beide Ventilatoren wieder in das Gerät ein und schließen Sie die abgeklemmten Ventilatorkabel wieder an; achten Sie hierbei darauf, dass die Ventilatorkabel „hinter“ den Ventilatoren liegen und dass die Ventilatoren wieder an ihrer ursprünglichen Position eingesetzt werden. Der linke Ventilator ist gekennzeichnet mit „Links“; der rechte Ventilator ist gekennzeichnet mit „Rechts“.  
**Hinweis: Die Positionen der Ventilatoren nicht vertauschen!!!**
- 12 Schieben Sie den gereinigten Wärmetauscher vorsichtig in das Gerät zurück. Achten Sie hierbei darauf, die EPS-Teile und Führungsschienen im Gerät nicht zu beschädigen; dies könnte zu einer Leckage im Gerät führen. Achten Sie beim Wiedereinsetzen des Wärmetauschers darauf, dass der Text auf dem Typenschild des Wärmetauschers nicht auf dem Kopf steht! Den Wärmetauscher so wieder einsetzen, dass das Typenschild sichtbar ist.
- 13 Bringen Sie die vordere Abdeckung wieder an und schrauben Sie diese fest.
- 14 Setzen Sie zwei neue Filter ein und schließen Sie die vordere Abdeckung.
- 15 Schließen Sie die 230-V-Spannungsversorgung wieder am Gerät an.
- 16 Setzen Sie den Timer der Filtermeldung zurück, indem Sie im Einstellungsmenü unter Schrittnummer 4.3 den Timer wieder auf Null setzen.
- 17 Nachdem der Timer der Filtermeldung zurückgesetzt wurde, wechselt das Gerät zum Hauptmenü und ist wieder betriebsbereit.

# 10 Elektrischer Schaltplan



- 1 = Basisplatine
- 2 = Stufenschalter (Optional)
- 3 = Feuchtesensor (Optional)
- 4 = USB-Anschluss
- 5 = USB-Stick für Software-Update (nicht mit dem Gerät mitgeliefert)
- 6 = Serviceanschluss
- 7 = Laptop mit installiertem Brink Service-Werkzeug (nicht mitgeliefert)
- 8 = Touchscreen am Gerät
- 9 = Klappenmotor Bypass-Klappe
- 10 = Außentemperatursensor
- 11 = Abluftventilator \*
- 12 = Internes Vorheizregister einschl. Übertemperatursicherung
- 13 = Zuluftventilator \*
- 14 = Spannungsversorgung 230 V, 50 Hz
- 15 = Brink Air Control (Optional)
- 16 = CO<sub>2</sub>-Sensor eBus (Optional)
- 17 = Heizregister eBus (Optional)
- 18 = Zonenventil bedarfsgesteuerte Lüftung 2.0 (Optional)
- 19 = (Plus)platine (Optional)
- 20 = Anschluss an das ModBus-System (Optional)
- 21 = X12 ist Brücke als Abschlusswiderstand (120 Ω) ModBus; (entfernen, wenn im ModBus-System bereits ein Abschlusswiderstand vorhanden ist).  
Bei ModBus-Anwendung die Brücken X121 & X122 entfernen; bei InternalBus-Anwendung die Brücken X12, X121 & X122 anbringen; Entfernen Sie den Jumper X07 von der (Plus)-Platine UWA2-E, wenn Sie eine (Plus)-Platine verwenden.

\* Die Steuerkabel von den Ventilatoren können problemlos ausgetauscht werden. Das Gerät bestimmt beim Einschalten der Spannungsversorgung automatisch, welcher der Zuluft- und welcher der Abluftventilator ist!  
Wenn das Gerät einen anderen Ventilator erkennt (z. B. beim Austauschen eines Ventilators bei Servicearbeiten), wird automatisch ein „Assistent“ gestartet; für den richtigen Anschluss des Ventilatorkabels befolgen Sie die Anweisungen im Display.



### **Wichtig!**

Achten Sie bei der Installation und Wartung des Gerätes (siehe → [Wartung durch Installateur](#) -> Seite 31 ) darauf, dass sich kein Staub oder Schmutz auf dem Vorheizregister angesammelt hat! Reinigen Sie diese während der Wartung gut.

### **Basic Platine**

- X15 = InternalBus/ModBus
- X16 = 24V
- x17 = eBus
- X18 = 24V (max 5VA)
- X19 = Signal output

### **(Plus) Platine**

- X03 = 24V
- X04 = InternalBus
- X06 = ModBus
- X08 = Contact input 1
- X09 = Contact input 2
- X10 = Relais output 1
- X11 = Relais output 2
- X12 = Analooq input (0 zu 10 V)
- X13 = Analooq input (0 zu 10 V)
- X14 = Analooq output (0 oder 10 V)
- X15 = Analooq output 2 (0 oder 10 V)
- X16 = NTC 10K
- X17 = LAN

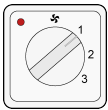
### **Kabelfarben**

- C1 = braun
- C2 = blau
- C3 = grün/gelb
- C5 = weiß
- C8 = grau
- C10 = gelb
- C11 = grün
- C17 = lila

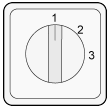
# 11 Elektrische Anschlüsse Zubehör

## 11.1 Anschluss Stufenschalter

Ein Stufenschalter wird an der Modularbuchse X14 angeschlossen. Diese Modularbuchse X14 befindet sich auf der Rückseite der Regelung. Bei einem Gerät mit eingebauter (Plus)platine muss für einen Zugang zu dieser Modularbuchse (→→ [Plus-Ausführung](#) → Seite 12) zunächst die Abdeckkappe entfernt werden. Je nach Typ des angeschlossenen Stufenschalters kann hier ein RJ11- oder RJ12-Stecker verwendet werden.

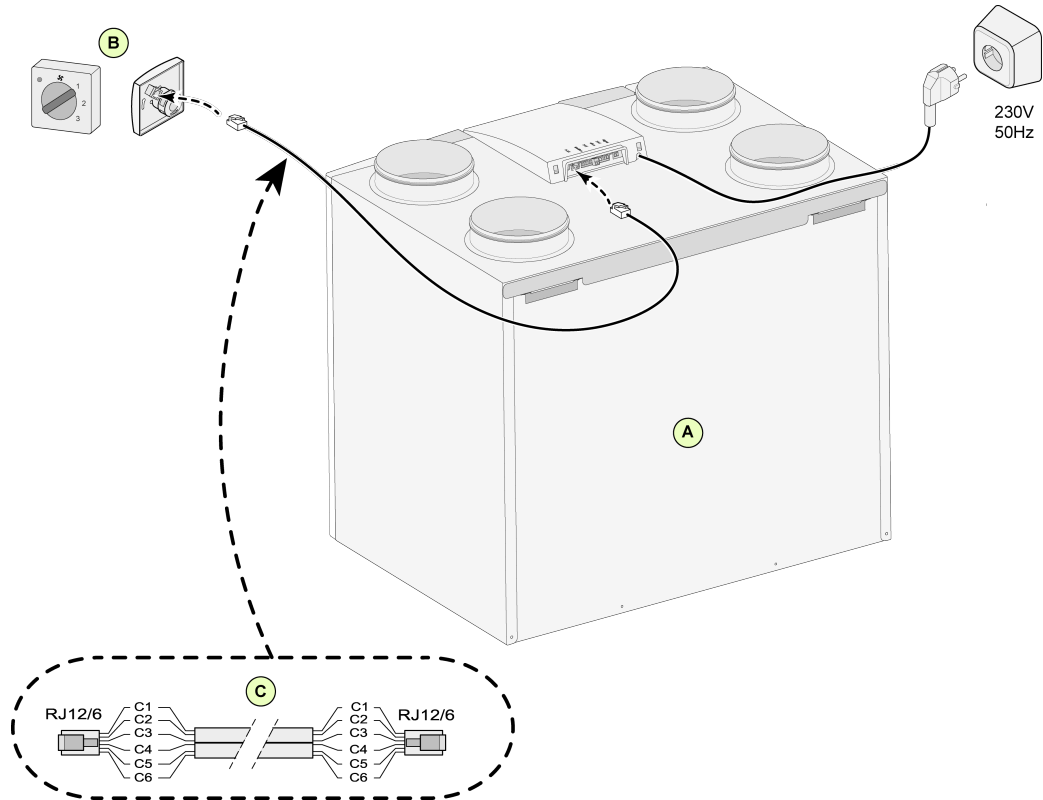


4-Stufenschalter mit Filteranzeige mit RJ12-Stecker



Wird ein 3-Stufenschalter ohne Filteranzeige verwendet, ist immer ein RJ11-Stecker kombiniert mit einem 4-adrigen Modularkabel zu montieren.

### 11.1.1 Anschluss Stufenschalter mit Filteranzeige

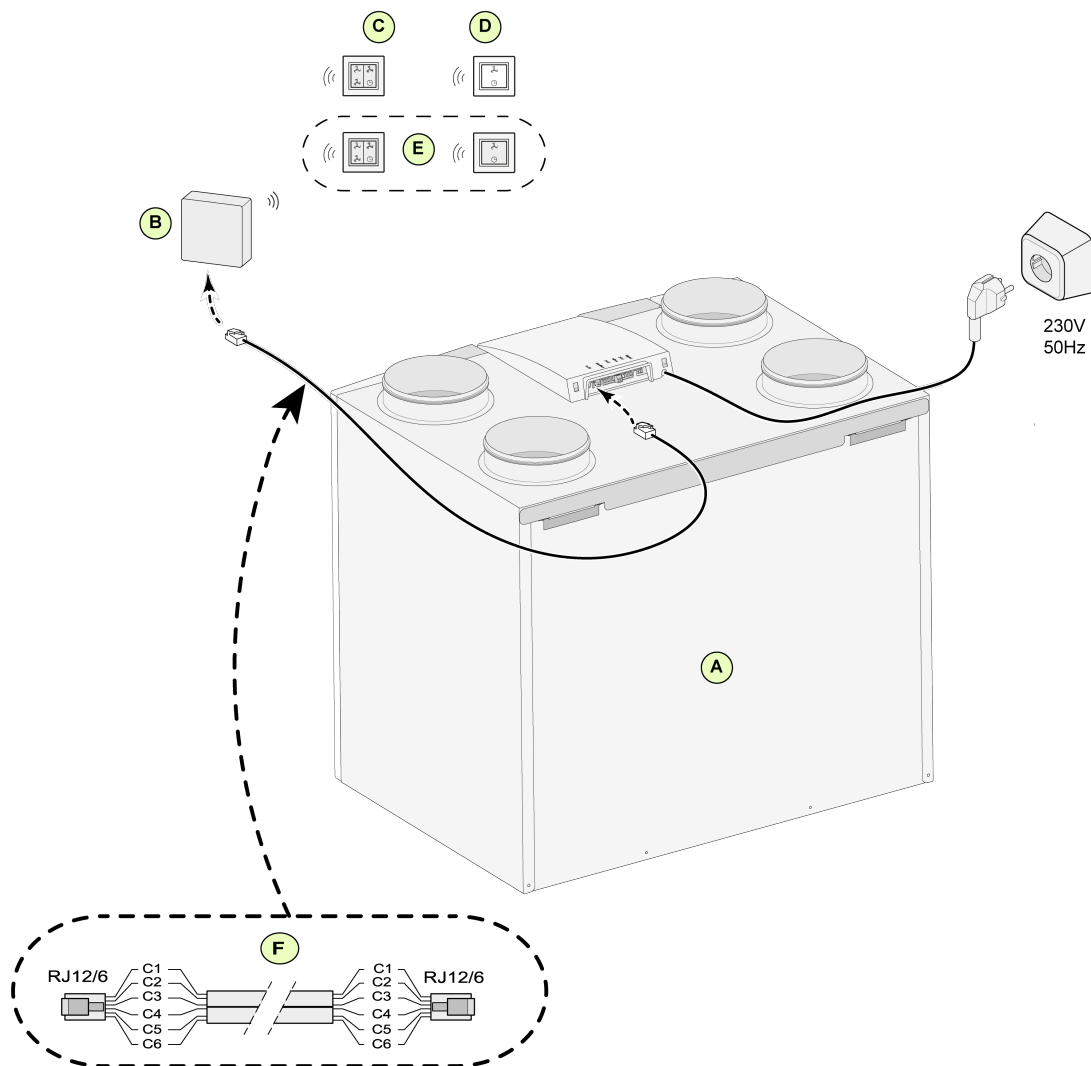


A = Flair Gerät (Als Beispiel wird eine Flair 4-0 Einheit dargestellt).

B = 4 Stufenschalter mit Filteranzeige

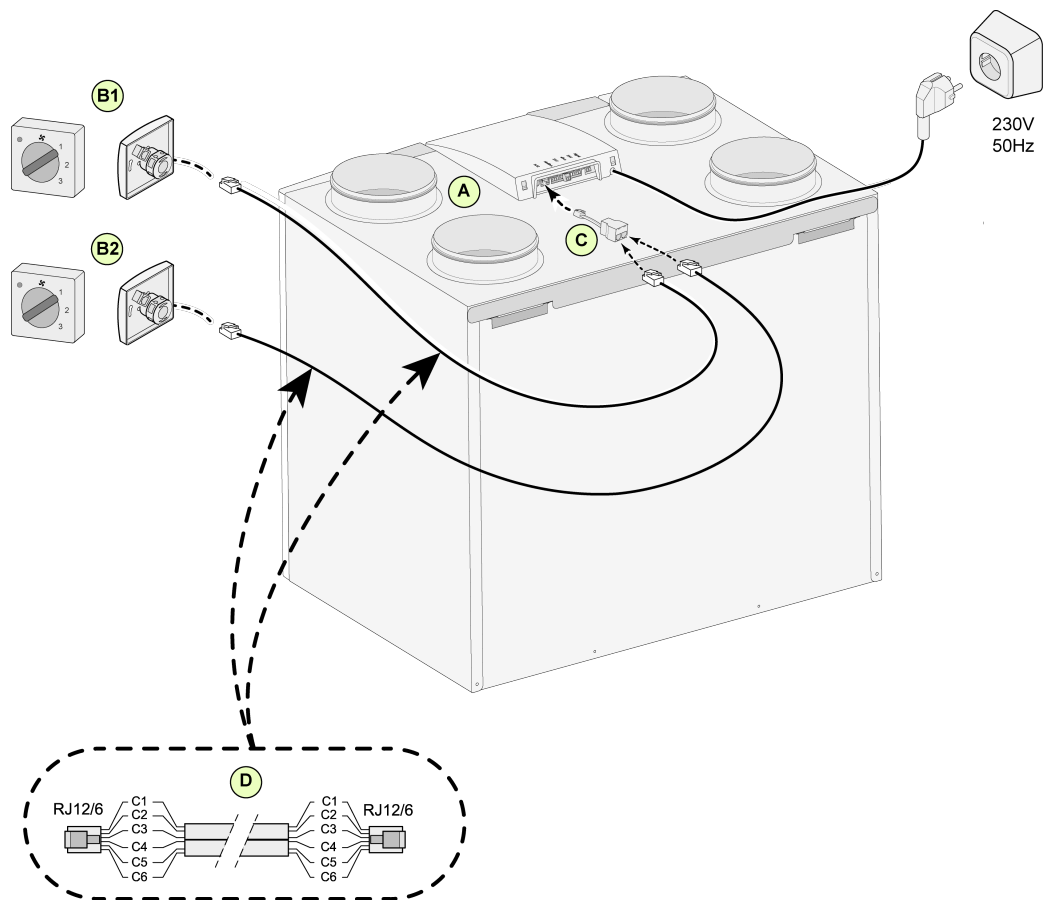
C = Modulkabel: Achtung: Beim verwendeten Modulkabel müssen die beiden Modularstecker so montiert werden, dass sich die „Rastnase“ auf der Seite der Markierung des Modulkabels befindet. Die Aderfarbe C1 bis C6 kann je nach Typ des verwendeten Modulkabels variieren.

## 11.1.2 Anschließen der kabellosen Fernbedienung (ohne Filteranzeige)



- A = Flair Gerät (Als Beispiel wird eine Flair 4-0 Einheit dargestellt)
- B = Empfänger für kabellose Fernbedienung
- C = Sender mit 4-Stufen (z. B. Küche)
- D = Sender mit 2-Stufen (z. B. Badezimmer)
- E = Eventuell zusätzlich anschließbarer 2- oder 4-Stufensender (es können max. 6 Sender auf 1 Empfänger Modularkabel: Achtung: Beim verwendeten Modularkabel müssen die beiden Modularstecker so montiert werden, dass sich die „Rastnase“ auf der Seite der Markierung des Modularkabels befindet. Die Aderfarbe C1 bis C6 kann je nach Typ des verwendeten Modularkabels variieren.angemeldet werden)
- F = Modularkabel:  
Achtung: Beim verwendeten Modularkabel müssen die beiden Modularstecker so montiert werden, dass sich die „Rastnase“ auf der Seite der Markierung des Modularkabels befindet. Die Aderfarbe C1 bis C6 kann je nach Typ des verwendeten Modularkabels variieren.

### 11.1.3 Anschluss eines zusätzlichen Stufenschalters mit Filteranzeige



A = Flair Gerät (Als Beispiel wird eine Flair 4-0 Einheit dargestellt)

B1 = Stufenschalter mit Filteranzeige

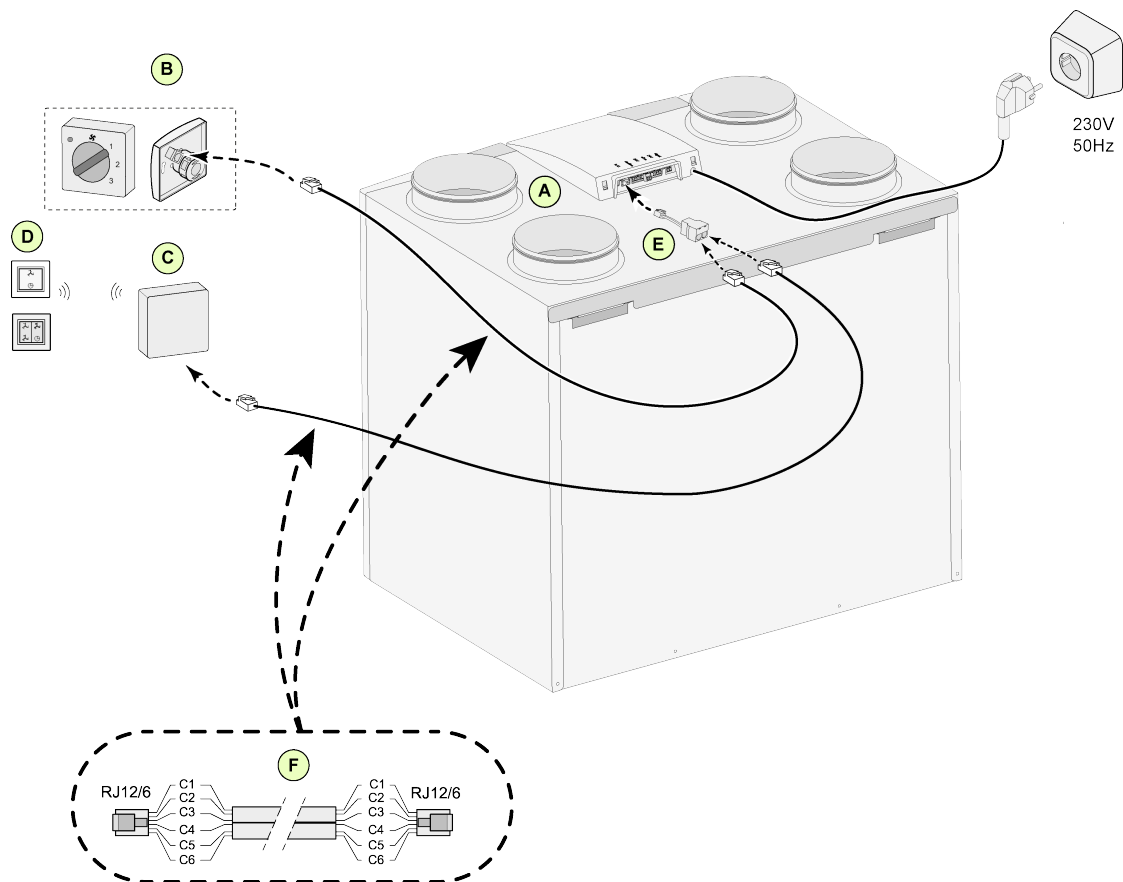
B2 = Zusätzlicher Stufenschalter mit Filteranzeige

C = Splitter

D = Modularkabel:

Achtung: Beim verwendeten Modularkabel müssen die beiden Modularstecker so montiert werden, dass sich die „Rastnase“ auf der Seite der Markierung des Modularkabels befindet. Die Aderfarbe C1 bis C6 kann je nach Typ des verwendeten Modularkabels variieren.

## 11.1.4 Anschließen des zusätzlichen Stufenschalters mit kabelloser Fernbedienung



A = Flair Gerät (Als Beispiel wird eine Flair 4-0 Einheit dargestellt)

B = Stufenschalter mit Filteranzeige

C = Empfänger für kabellose Fernbedienung

D = Sender mit 2 oder 4 Stufen

E = Splitter

F = Modulkabel:

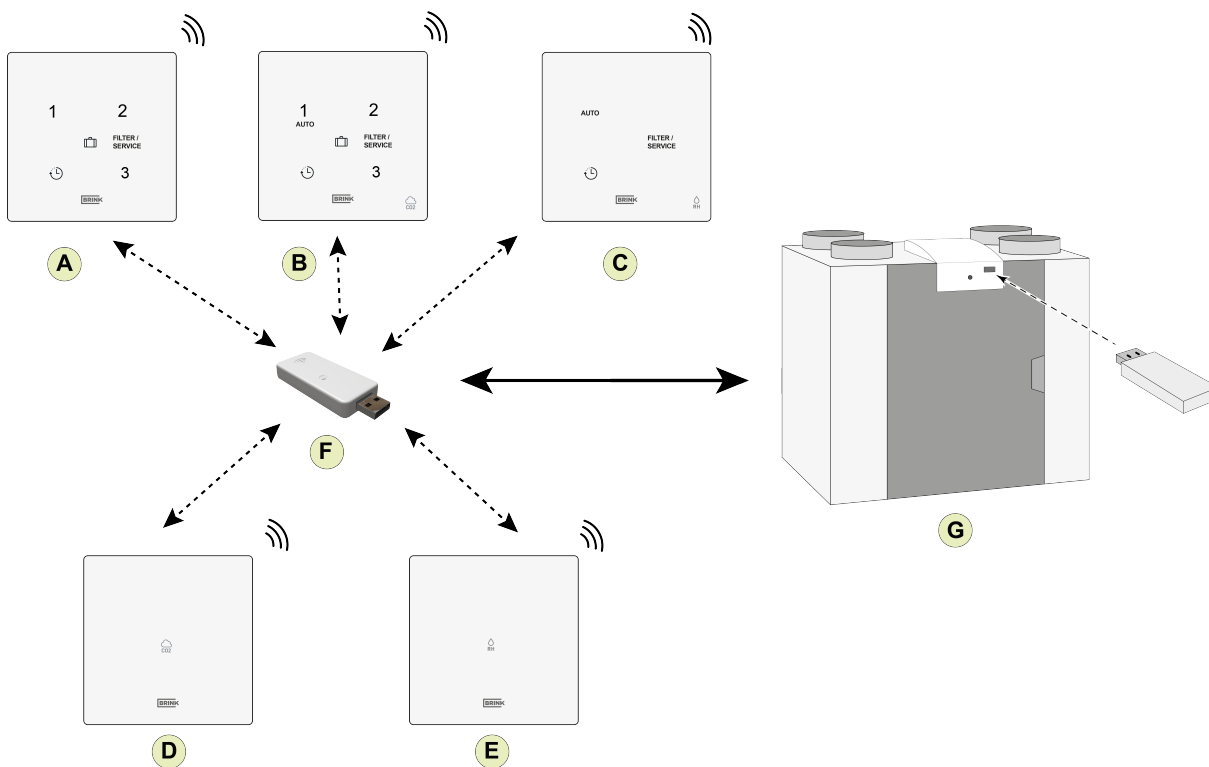
Achtung: Beim verwendeten Modulkabel müssen die beiden Modularstecker so montiert werden, dass sich die „Rastnase“ auf der Seite der Markierung des Modulkabels befindet. Die Aderfarbe C1 bis C6 kann je nach Typ des verwendeten Modulkabels variieren.



### 11.1.5 Anschließen drahtlosen Fernbedienungen/Sensoren

Brink bietet eine Palette von drahtlosen Fernbedienungen/Sensoren, die sich über einen USB-Transceiver mit einem Wärmerückgewinnungsgerät (WRG-Gerät) verbinden. Diese Palette umfasst die 5 folgenden Typen von Drahtlosen-Steuerung/Drahtlosen-Sensoren (A-E).

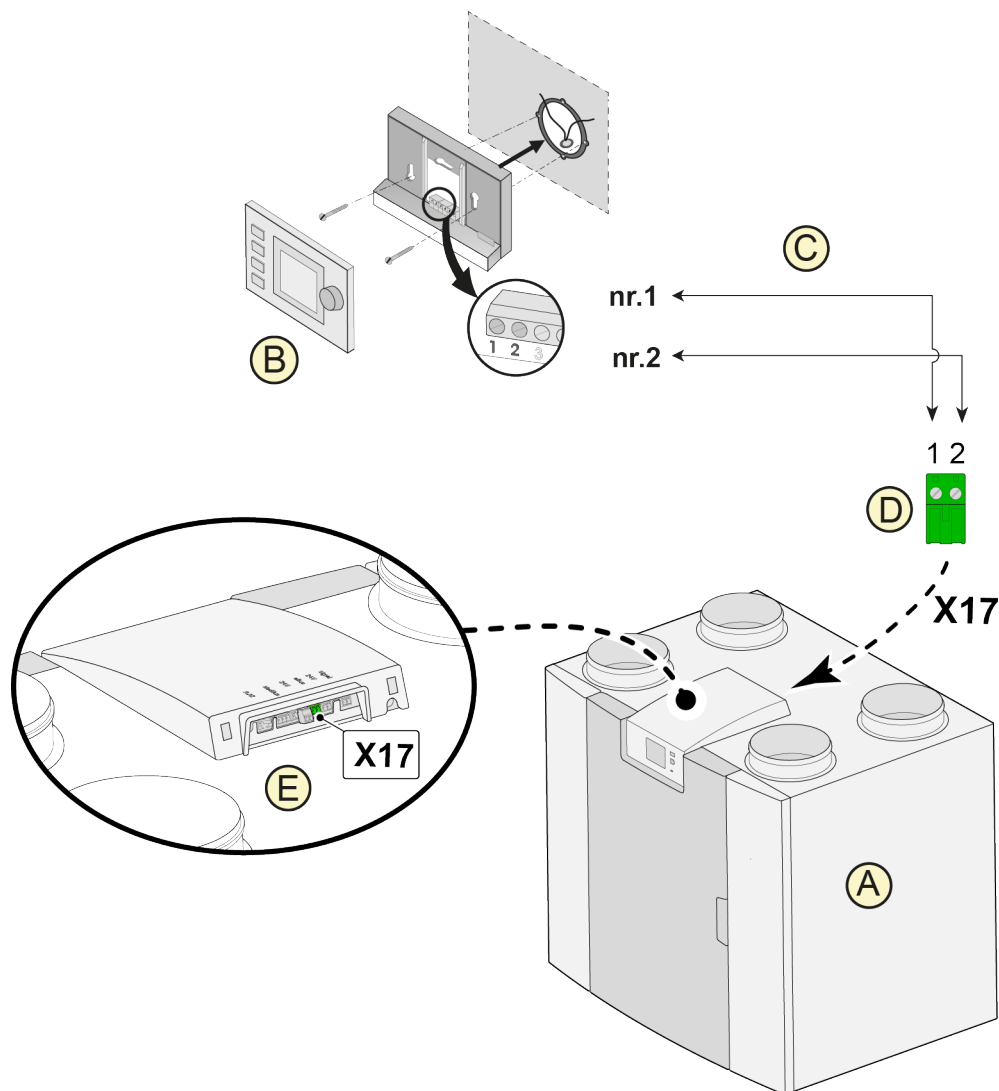
Die Drahtlosen-Fernbedienung/Sensor kann nur mit einem Wärmerückgewinnungsgerät (WRG-Gerät) mit USB-Anschluss und produziert nach Juli 2022 verwendet werden! Bei der Fernbedienung/Sensor handelt es sich um eine kabellose Fernbedienung für die Bedienung Ihres Lüftungssystems. Wenn der/die Filter gewechselt / gereinigt werden muss/müssen oder das Lüftungssystem eine Fehlfunktion aufweist, zeigt diese Fernbedienung (A, B oder C) dies auch an.



- A = Drahtlosen-Steuerung
- B = Drahtlosen-Steuerung mit integriertem CO<sub>2</sub>-Sensor
- C = Drahtlosen-Steuerung mit integriertem Feuchtigkeitssensor
- D = Drahtlosen-CO<sub>2</sub>-Sensor
- E = Drahtlosen-Feuchtigkeitssensor
- F = USB-Transceiver
- G = Flair-Wärmerückgewinnungsgerät mit USB-Anschluss

Weitere Informationen zu Einstellung, Betrieb und Anschluss der Drahtlosen-Fernbedienung/Sensor finden Sie in der entsprechenden Installationsanleitung.

## 11.2 Anschließen der Brink Air Control



A = Flair Gerät (Als Beispiel wird eine Flair 4-0 Einheit dargestellt)

B = Brink Air Control (optional)

C = Zweiadriges Steuerstromkabel

D = Grüner zweipoliger Stecker mit Schraubanschluss

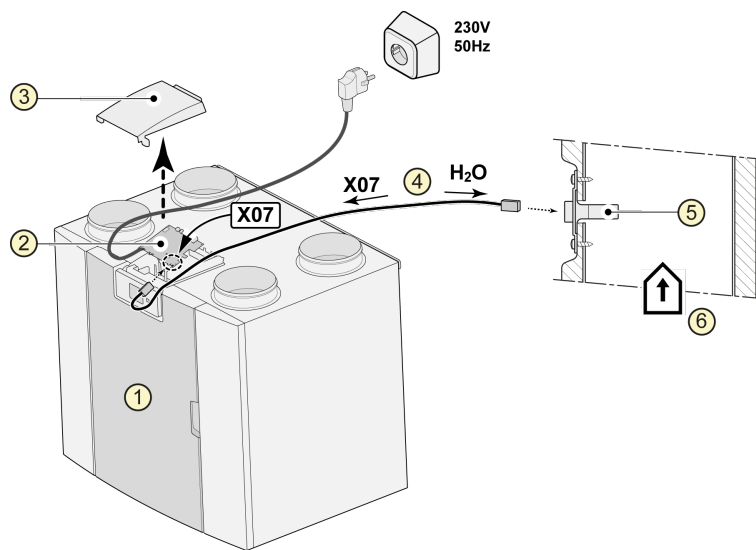
E = Position der grünen eBus-Buchse auf Rückseite der Regelung



### **Achtung!**

Der kombinierte Einsatz der drei Zubehörteile Brink Air Control, Vorheizregister und Nachheizregister ist aufgrund der Spannungsgrenze des eBus-Systems nicht möglich.

## 11.3 Anschließen des Feuchtesensors



1 = Flair Gerät (Als Beispiel wird eine Flair 4-0 Einheit dargestellt)

2 = Basisplatte

3 = Abdeckung

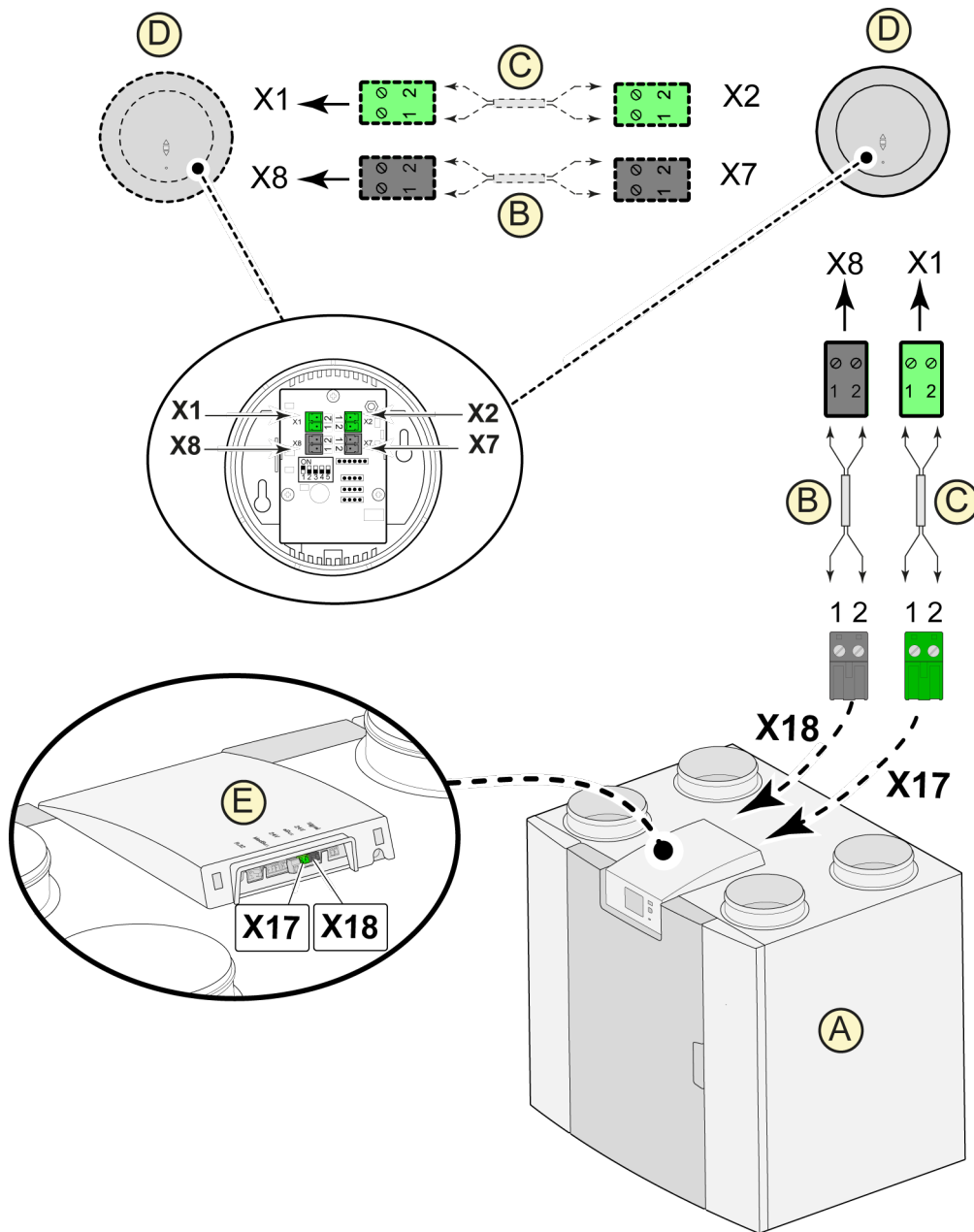
4 = Mit RH-Sensor mitgeliefertes Kabel

5 = RH-Sensor (Feuchtesensor)

6 = Kanal aus Wohnung

Zum Einschalten und Einstellen der Empfindlichkeit des Feuchtesensors gehen Sie im Einstellungsmenü  zu Schrittnummer 7.1 und 7.2.

## 11.4 Anschließen eines oder mehrerer CO<sub>2</sub>-Sensoren




A = Flair Gerät (Als Beispiel wird eine Flair 4-0 Einheit dargestellt)

B = 2-adriges Steuerstromkabel für 24-V-Stromversorgung (schwarze Stecker)

C = 2-adriges Steuerstromkabel für eBus-Verbindung (grüne Stecker)

D = CO<sub>2</sub>-Sensor(en), maximal 4 Stück anschließbar

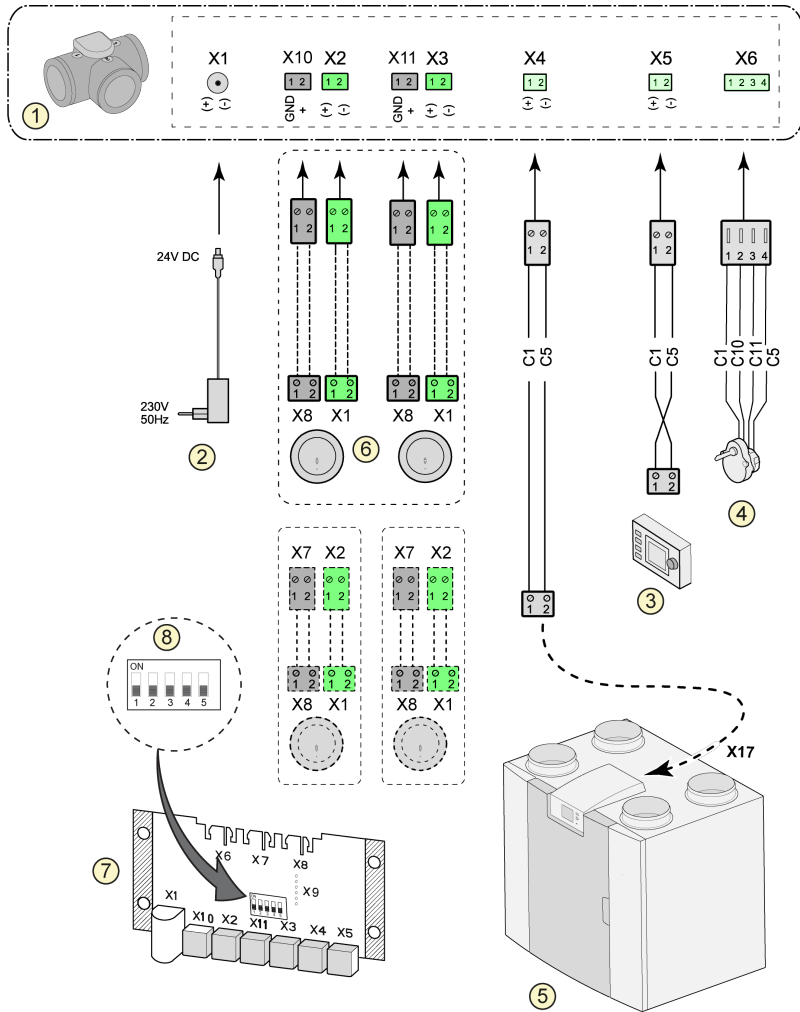
E = Anschluss X17 (eBus) und X18 (24 V) am Flair-Gerät

Für das Ein- und Ausschalten des CO<sub>2</sub>-Sensors bzw. der -Sensoren muss im Einstellungs Menü  unter Schrittnummer 6.1 die korrekte Einstellung vorgenommen werden. Zum Einstellen des PPM-Mindest- und -Höchstwertes der CO<sub>2</sub>-Sensor(en) muss ggf. unter der Schrittnummer 6.2 bis 6.9 die korrekte Einstellung vorgenommen werden.

## 11.5 Bedarfsgesteuerte Lüftung 2.0

Mit der bedarfsgesteuerten Lüftung kann der Lüftungsbedarf auf die Luftqualität abgestimmt werden. Das Abstimmen des Lüftungsbedarfs mithilfe der bedarfsgesteuerten Lüftung ist auf zwei Arten möglich, nämlich basierend auf der CO<sub>2</sub>-Messung oder basierend auf der Zeitprogrammierung. Hierfür sind zwei verschiedene Sätze lieferbar. Der Handbetrieb mithilfe eines zusätzlich anzuschließenden Stufenschalters bleibt ebenfalls möglich.

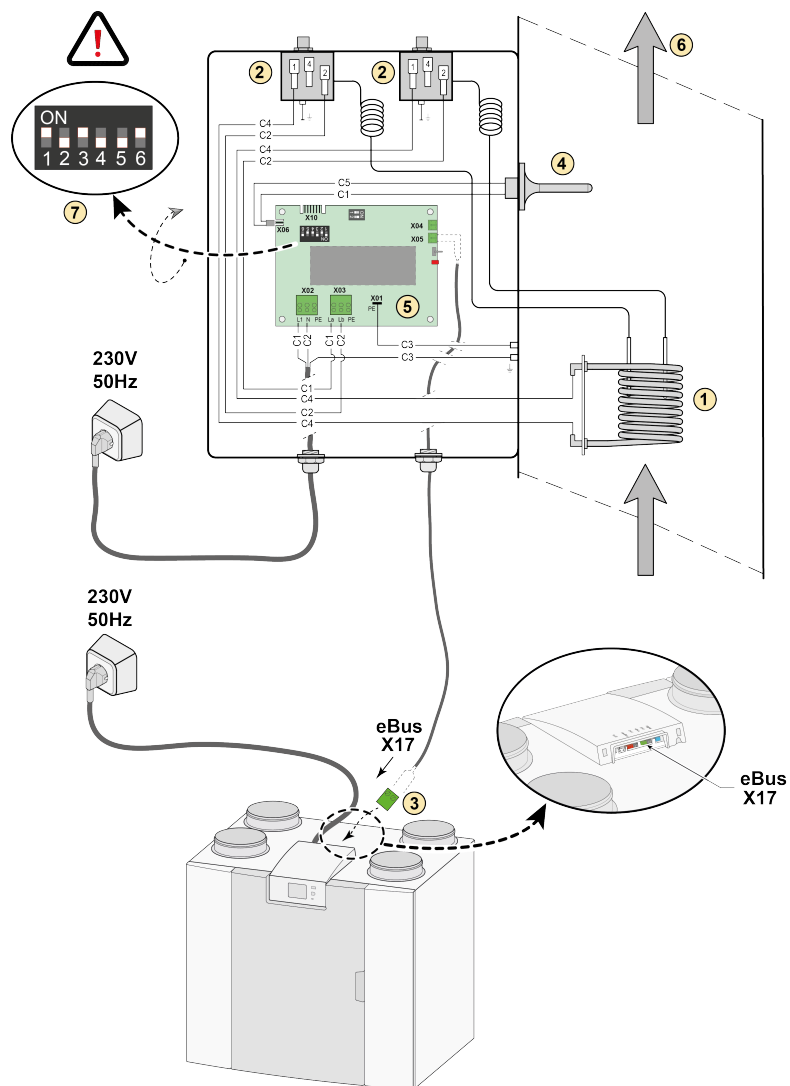
Für ausführlichere Informationen über das Einstellen, Bedienen und Anschließen der bedarfsgesteuerten Lüftung 2.0, siehe die entsprechend mitgelieferte Installationsanleitung.



- 1 = Zonenventil bedarfsgesteuerte Lüftung
- 2 = 24-VDC-Stromversorgung
- 3 = Brink Air Control
- 4 = Klappenmotor Zonenventil
- 5 = EBus-Anschluss X17 am Flair-Gerät (Als Beispiel wird eine Flair 4-0 Einheit dargestellt)
- 6 = CO<sub>2</sub>-Sensoren (nur bei Bedarfssteuerung basierend auf CO<sub>2</sub>)
- 7 = Platine Bedarfssteuerung
- 8 = Dipschalter-Einstellung auf Platine Zonenventil

C1 = braun  
 C2 = blau  
 C3 = grün/gelb  
 C5 = weiß  
 C10 = gelb  
 C11 = grün

## 11.6 Verbinden Nachheizregister



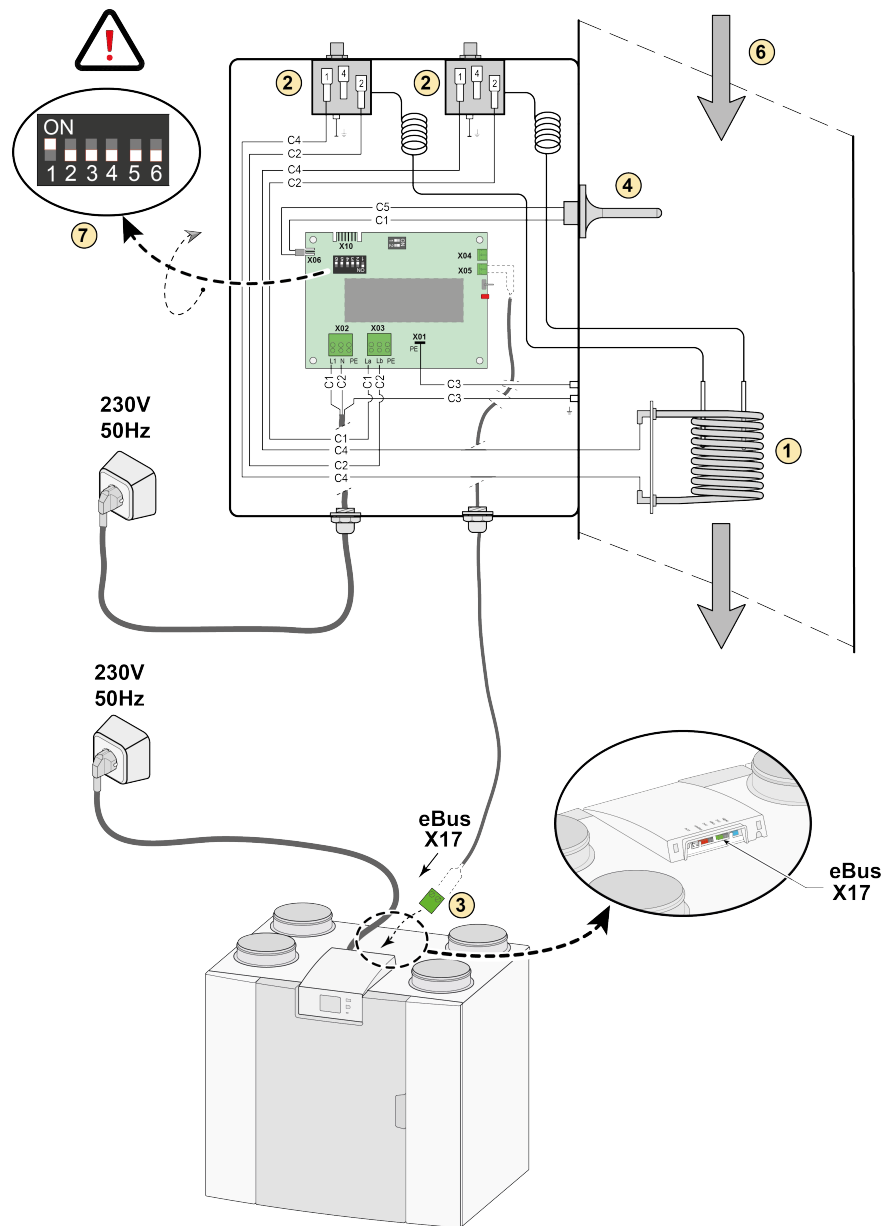
- 1 = Heizspirale
- 2 = Maximalsicherung mit Reset von Hand
- 3 = 2-Polige eBus Steckverbinder X17 auf Flair Gerät
- 4 = Temperaturfühler
- 5 = Leiterplatte Typ UVP1
- 6 = Luftstromrichtung
- 7 = DIP Schalter Einstellung Flair Nachheizregister

- C1 = braun
- C2 = blau
- C3 = grün/gelb
- C4 = schwarz
- C5 = weiß

Als Beispiel wird eine Flair 4-0 Einheit dargestellt.

Wenn ein Nacherhitzer verwendet wird, stellen Sie im Parameterschritt 1.1 mindestens 40m<sup>3</sup>/h ein, um eine Überhitzung zu verhindern.

## 11.7 Verbinden Vorheizregister

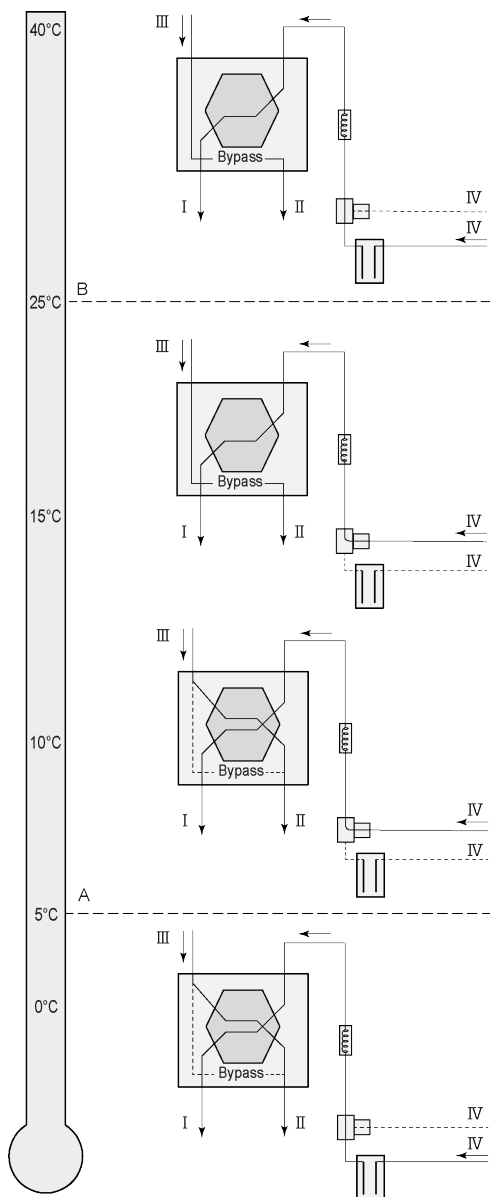


- 1 = Heizspirale
- 2 = Maximalsicherung mit Reset von Hand
- 3 = 2-Polige eBus Steckverbinder X17 auf Flair Gerät
- 4 = Temperaturfühler
- 5 = Leiterplatte Typ UVP1
- 6 = Luftstromrichtung
- 7 = DIP Schalter Einstellung Flair Vorheizregister

- C1 = braun
- C2 = blau
- C3 = grün/gelb
- C4 = schwarz
- C5 = weiß

Als Beispiel wird eine Flair 4-0 Einheit dargestellt.

## 11.8 Anschlußbeispiel Erdwärmetauscher



Mit der Zusatzplatine kann ein Erdwärmetauscher an das Flair-Gerät angeschlossen werden.

Abhängig vom Ventiltyp kann der Erdwärmetauscher an verschiedene Anschlüsse der (Plus)Zusatzplatine angeschlossen werden:

X10 Klemme 1 & 2 - Relaisausgang 1  
(Werkseinstellung)

X11 Klemme 1 & 2 - Relaisausgang 2

X14 Klemme 1 & 2 - Analogausgang 1 (0 - 10 V)

X15 Klemme 1 & 2 - Analogausgang 2 (0 - 10 V)

Verbinden Sie den Außentemperatur auf Nr. 1 und 2 der 2-Steckverbindung X-16.

A = Min. Temperatur

B = Max. Temperatur

I = Zuluft

II = Fortluft

III = Abluft

IV = Außenluft

Beim Einsatz eines Erdwärmetauschers ist der Parameter 11.1 von ‚AUS‘ auf ‚EIN‘ umzustellen.

Schritt Nr.	Beschreibung	Werkseinstellung	Einstellbereich
11.1	Ein- oder Ausschalten	Aus	Ein/Aus
11.2	Schalttemperatur 1	5°C	0.0 °C / 10.0 °C
11.3	Schalttemperatur 2	25°C	15.0°C / 40.0 °C
11.4	Klappenstellung 10-Volt-Ansteuerung	Geschlossen	Offen / Geschlossen
11.5	Ventilsteuerung	Relaisausgang 1	Relaisausgang 1/Relaisausgang 2/ Analogausgang 1/Analogausgang 2



# 12 Service

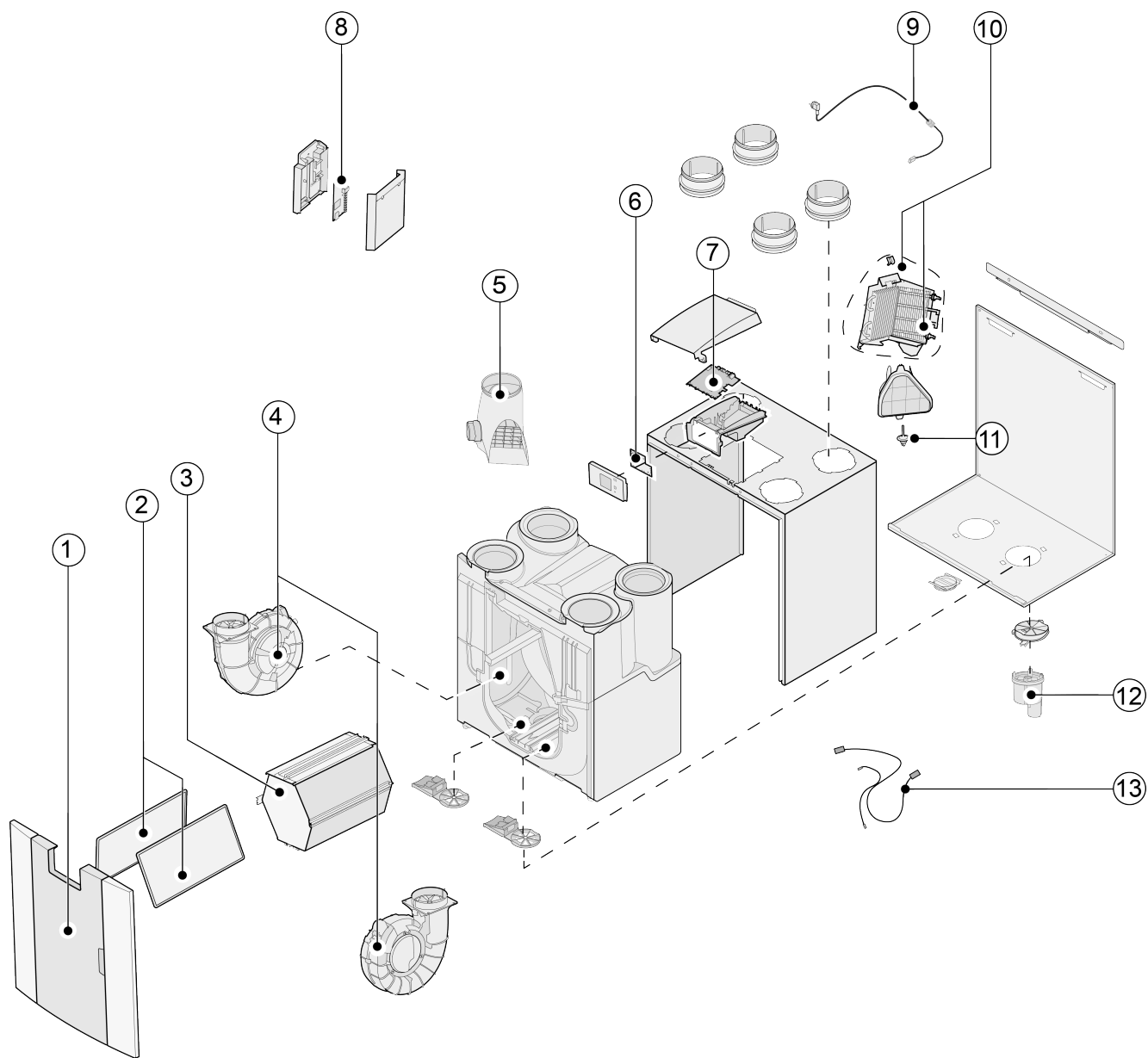
## 12.1 Explosionszeichnung

Geben Sie bei der Bestellung von Teilen zusätzlich zur Artikelnummer (siehe Explosionszeichnung) den Typ des Wärmerückgewinnungsgeräts, die Seriennummer, das Produktionsjahr und die Teilebezeichnung an:

Gerätetyp, Seriennummer und Produktionsjahr finden Sie auf dem Typenschild hinter der Kunststoff-Frontplatte am Gerät.

<b>Beispiel</b>	
Gerätetyp	Flair 225
Seriennummer	428000223701
Produktionsjahr	2023
Teil	Ventilator
Artikelnummer	532803
Menge	1

## 12.2 Service-Artikel



Nr.	Artikelbeschreibung	Artikelcode
1	Frontplatte komplett	532799
2	Filter (2 Stück) ISO Coarse 60 %	532811
3	Wärmetauscher	532795
4	Ventilator (1 Stück)	532803
5	Bypassklappe mit Motor, komplett	532797
6	Displayplatine UBP-2	532752
7	Basisplatine UWA2-B	532750
8	Plusplatine UWA2-E (nur bei Plus-Ausführung verwendet)	532751
9	Kabel mit Netzstecker 230 V *	532756
10	Internes Vorheizregister einschl. Übertemperatursicherung	532798
11	Temperatursensor NTC 10K	531775
12	Kondensatablauf	532762
13	Kabelsatz	532767

\* Das Netzkabel ist mit einem Platinenstecker ausgestattet. Zum Austauschen dieses immer ein Ersatznetzkabel bei Brink bestellen.

**Um gefährliche Situationen zu verhindern, darf ein beschädigter Netzanschluss nur von einer entsprechend qualifizierten Person ausgetauscht werden.**

# 13 Einstellwerte

## 13.1 Einstellwerte Basisplatte

Die nachfolgenden Einstellwerte gelten für ein Flair 225 Gerät **ohne** (Plus)platte.

Schritt Nr.	Beschreibung	Werks-einstellung	Einstellbereich	Bemerkung
<b>1</b>	<b>Luftdurchsatz</b>			
1.1	Luftdurchsatz Stufe 0	40 m³/h	0 oder zwischen 40 m³/h und 225 m³/h einstellbar (nie höher als Schritt-Nr. 1.2)	
1.2	Luftdurchsatz Stufe 1	50 m³/h	Zwischen 40 m³/h und 225 m³/h einstellbar (nicht höher als Schritt-Nr. 1.3 oder niedriger als Schritt-Nr. 1.1)	
1.3	Luftdurchsatz Stufe 2	100 m³/h	Zwischen 40 m³/h und 225 m³/h einstellbar (nicht niedriger als Schritt-Nr. 1.4 oder niedriger als Schritt-Nr. 1.2)	
1.4	Luftdurchsatz Stufe 3	150 m³/h	Zwischen 40 m³/h und 225 m³/h einstellbar (nicht niedriger als Schritt-Nr. 1.3)	
1.5	Ungleichgewicht zulässig	Ja	Ja / Nein	
1.6	Ungleichgewicht (Kamin)	0 %	0 % - 20 %	
1.7	Offset Zuluft	0 %	-15 % / +15 % Lüftungsstufe	Wert auf eingestellten Durchsatz heruntergerechnet, siehe Display
1.8	Offset Abluft	0 %	-15 % / +15 % Lüftungsstufe	
1.19	Standard-Lüftungsstufe	1	0 oder 1	
<b>2</b>	<b>Bypass</b>			
2.1	Bypass-Modus	Automatisch	- Automatisch - Bypass geschlossen - Bypass geöffnet	
2.2	Bypass-temperatur „Abluft“	24 °C	15 °C / 35 °C	
2.3	Bypass-temperatur „Außenluft“	10 °C	7 °C / 15 °C	
2.4	Bypass Hysterese	2 °C	0 °C / 5 °C	
2.5	Modus Bypass-Boost	Aus	Ein/Aus	
2.6	Luftstufe Bypass-Boost	3	0, 1, 2 oder 3	
<b>3</b>	<b>Frostschutz</b>			
3.1	Frostschutztemperatur	0 °C	-1,5 °C / 1,5 °C	
3.2	Mindest-Einblasttemperatur	10 °C	7 °C / 17 °C	
<b>4</b>	<b>Filtermeldung</b>			

Schritt Nr.	Beschreibung	Werks-einstellung	Einstellbereich	Bemerkung
4.1	Anzahl Tage bis zur Filtermeldung	90	1 - 365 Tage	
4.2	Filterassistent starten	Nein	Ja / Nein	
4.3	Filter reset	Nein	Ja / Nein	
<b>5</b>	<b>Externes Heizregister</b>			
5.1	Aktivieren und Deaktivieren Vorheizregister	Aus	Ein/Aus	
5.2	Aktivieren und Deaktivieren Nachheizregister	Aus	Ein/Aus	
5.3	Temperatur Nachheizregister	21 °C	15 °C / 30 °C	
<b>6</b>	<b>CO<sub>2</sub>-Sensor</b>			
6.1	Ein-/Ausschalten eBus CO <sub>2</sub> -Sensor	Aus	Ein/Aus	
6.2	Min. PPM eBus CO <sub>2</sub> -Sensor 1	400 PPM	400 - 2000 PPM	
6.3	Max. PPM eBus CO <sub>2</sub> -Sensor 1	1200 PPM		
6.4	Min. PPM eBus CO <sub>2</sub> -Sensor 2	400 PPM		
6.5	Max. PPM eBus CO <sub>2</sub> -Sensor 2	1200 PPM		
6.6	Min. PPM eBus CO <sub>2</sub> -Sensor 3	400 PPM		
6.7	Max. PPM eBus CO <sub>2</sub> -Sensor 3	1200 PPM		
6.8	Min. PPM eBus CO <sub>2</sub> -Sensor 4	400 PPM		
6.9	Max. PPM eBus CO <sub>2</sub> -Sensor 4	1200 PPM		
<b>7</b>	<b>Feuchtesensor</b>			
7.1	Ein- und Ausschalten Feuchtesensor	Aus	Ein/Aus	
7.2	Empfindlichkeit Feuchtesensor	0	+2 = sehr empfindlich 0 = Basiseinstellung -2 = wenig empfindlich	
<b>8</b>	<b>Kaskade</b>			
8.1	Einstellung Gerät	0 (Master)	0 - 9 (0=Master ; 1-9 =Slave1 - Slave 9)	
<b>12</b>	<b>Zentralheizung + Wärmerückgewinnung</b>			
12.1	Status	Aus	Ein/Aus	
<b>13</b>	<b>Netzwerk</b>			
13.1	WiFi-Netzwerk einrichten			
13.2	Anmeldung Brink Home			Passwort eingeben

Schritt Nr.	Beschreibung	Werks-einstellung	Einstellbereich	Bemerkung
13.3	IP-Adresse Standard-Gateway Subnetz-Maske Primärer DNS Sekundäres DNS Name Home-Modul Ziel-Server-IP Ziel-Server-Anschluss			
13.4	Erweiterte Netzwerkeinstellungen			Ändern Sie die Zielsever-IP und den Zielsever-Port.
13.5	Netzwerkeinstellungen zurücksetzen	Aus	Ein/Aus	Alle Einstellungen löschen und zu den Standardeinstellungen zurückkehren.
<b>14</b>	<b>Kommunikation</b>			
14.1	Typ Bus-Verbindung	ModBus	Aus / ModBus / InternalBus	
14.2	Slave-Adresse	20	1 - 247	Für ModBus
14.3	Baudrate	19k2	1200/ 2400/ 4800/ 9600/ 19k2/ 38k4/56k/115k2	Für ModBus
14.4	Parität	Gerade	Gerade / Ungerade / Keine	Für ModBus
<b>15</b>	<b>Geräteinstellungen</b>			
15.1	Sprache	Englisch	Englisch / Deutsch / Französisch / Niederländisch/ Litauisch / Dänisch / Italienisch / Polnisch / Spanisch / Rumänisch / Slowakisch / Slowenisch / Estnisch / Norwegisch / Tschechisch / Ungarisch / Lettisch	
15.2	Datumsformat	TT-MM-JJJJ	TT-MM-JJJJ / MM-TT-JJJJ	
15.3	Datum			
15.4	Zeitformat	24h	12h/ 24h	
15.5	Uhrzeit			
15.8	Anzeigeschalten	Nein	Ja / Nein	Display ist eine halbe Stunde als Stufenschalter aktiv; wird „Ja“ gewählt, ist der Touchscreen permanent als Stufenschalter aktiv
15.9	Zurück zur Werkseinstellung	Nein	Ja / Nein	
15.10	Assistent Ventilatorstellung	Nein	Ja / Nein	
<b>16</b>	<b>Signalausgang</b>			
16.1	Signalausgang	Externer Kontakt 24V	Aus / Nur Filter / Störbedingung / Filter- und Störbedingung/ 24 V	Anschluss X19
<b>17</b>	<b>Standby</b>			
17.1	Ausschalten Gerät	Nein	Ja / Nein	

## 13.2 Einstellwerte Zusatzplatine

Die nachfolgenden Einstellwerte gelten für ein Flair 225 Gerät **mit** (Plus)platine.

Schritt Nr.	Beschreibung	Werkseinstellung	Einstellbereich	Bemerkung
<b>9</b>	<b>Schaltkontakte</b>			
9.1	Schließer- oder Öffnerkontakt 1	Schließerkontakt	Schließer- / Öffnerkontakt	
9.2	Regelung Schaltkontakt 1	Aus	Aus Ein Erfüllt Bypassbedingungen Bypassklappe öffnen Externe Klappe öffnen	
9.3	Schaltkontakt 1 Aktion Zuluftventilator	Ventilator aus	Ventilator aus Ventilator läuft auf Mindeststufe Ventilator entsprechend Stufe 1 Ventilator entsprechend Stufe 2 Ventilator entsprechend Stufe 3 Ventilator entsprechend Stufe 0 Ventilator entsprechend Stufenschalter Ventilator läuft auf Höchststufe Keine Ansteuerung Zuluftventilator	
9.4	Schaltkontakt 1 Aktion Abluftventilator	Ventilator aus	Ventilator aus Ventilator läuft auf Mindeststufe Ventilator entsprechend Stufe 1 Ventilator entsprechend Stufe 2 Ventilator entsprechend Stufe 3 Ventilator entsprechend Stufe 0 Ventilator entsprechend Stufenschalter Ventilator läuft auf Höchststufe Keine Ansteuerung Abluftventilator	
9.5	Schließer- oder Öffnerkontakt 2	Schließerkontakt	Schließer- / Öffnerkontakt	
9.6	Regelung Schaltkontakt 2	Aus	Aus Ein Erfüllt Bypassbedingungen Bypassklappe öffnen Externe Klappe öffnen	
9.7	Schaltkontakt 1 Aktion Zuluftventilator	Ventilator aus	Ventilator aus Ventilator läuft auf Mindeststufe Ventilator entsprechend Stufe 1 Ventilator entsprechend Stufe 2 Ventilator entsprechend Stufe 3 Ventilator entsprechend Stufe 0 Ventilator entsprechend Stufenschalter Ventilator läuft auf Höchststufe Keine Ansteuerung Zuluftventilator	

Schritt Nr.	Beschreibung	Werkseinstellung	Einstellbereich	Bemerkung
9.8	Schaltkontakt 2 Aktion Abluftventilator	Ventilator aus	Ventilator aus Ventilator läuft auf Mindeststufe Ventilator entsprechend Stufe 1 Ventilator entsprechend Stufe 2 Ventilator entsprechend Stufe 3 Ventilator entsprechend Stufe 0 Ventilator entsprechend Stufenschalter Ventilator läuft auf Höchststufe Keine Ansteuerung Abluftventilator	
<b>10</b>	<b>0 - 10 V</b>			
10.1	Modus Eingang 1	Aus	Ein/Aus	
10.2	Mindestspannung Eingang 1	0 V	0 V - 10 V	Anschluss X12
10.3	Höchstspannung Eingang 1	10V	0 V - 10 V	
10.4	Modus Eingang 2	Aus	Ein/Aus	
10.5	Mindestspannung Eingang 2	0 V	0 V - 10 V	Anschluss X13
10.6	Höchstspannung Eingang 2	10V	0 V - 10 V	
<b>11</b>	<b>Erdwärmetauscher</b>			
11.1	Ein- oder Ausschalten	Aus	Ein/Aus	
11.2	Schaltemperatur 1	5 °C	0,0 °C / 10,0 °C	
11.3	Schaltemperatur 2	25 °C	15,0 °C / 40,0 °C	
11.4	Klappenstellung 10-Volt-Ansteuerung	Geschlossen	Offen / Geschlossen	
11.5	Ventilsteuerung	Relaisausgang 1	Relaisausgang 1/Relaisausgang 2/ Analogausgang 1/ Analogausgang 2	



# 14 Konformitätserklärung

Diese Konformitätserklärung wird in alleiniger Verantwortung des Herstellers ausgestellt.

**Aussteller:** Brink Climate Systems B.V.  
**Anschrift:** Postbus 11  
NL-7950 AA, Staphorst, The Netherlands  
**Produkt:** Flair 225

Das oben beschriebene Produkt erfüllt die nachfolgenden Richtlinien:

- ◆ 2014/35/EU (OJEU L 96/357; 29-03-2014)
- ◆ 2014/30/EU (OJEU L 96/79; 29-03-2014)
- ◆ 2009/125/EU (OJEU L 285/10; 31-10-2009)
- ◆ 2017/1369/EU (OJEU L 198/1; 28-07-2017)
- ◆ RoHS 2011/65/EU (OJEU L 174/88; 01-07-2011)

Das oben beschriebene Produkt wurde gemäß den folgenden Standards getestet:

- ◆ EN IEC 55014-1: 2021
- ◆ EN IEC 55014-2: 2021
- ◆ EN IEC 61000-3-2: 2019 + A1:2021
- ◆ EN 61000-3-3: 2013 + A1:2019 + A2:2021
- ◆ EN 60335-1: 2012 + AC:2014 + A11:2014 + A13:2017 + A1:2019 + A2:2019 + A14:2019 + A15:2021
- ◆ EN 60335-2-40: 2003 + A11:2004 + A12:2005 + AC:2006 + A1:2006 + A2:2009 + AC:2010 + A13:2012
- ◆ EN 62233: 2008 + AC:2008

Staphorst, 07-06-2023



A. Hans  
Technical Director

# 15 ERP-Werte

Produktdatenblatt Flair 225 gemäß Ökodesign (ErP), Nr. 1254/2014 (Anhang I\V)					
Hersteller:		Brink Climate Systems B.V.			
Modell:		Flair 225			
Klimazone	Typ der Regelung	SEV-Wert in kWh/m <sup>2</sup> /a	SEV-Klasse	Jährlicher Stromverbrauch (JSV) in kWh	Jährliche Einsparung an Heizenergie (JEH)
Mittel	Handbetrieb	-40,78	A	258	4655
	Zeitregelung	-41,42	A	237	4667
	1x Sensor (RV/CO <sub>2</sub> /VOC)	-42,62	A+	199	4692
	2 oder mehr Sensoren (rF/CO <sub>2</sub> /VOC)	-44,71	A+	135	4741
Kalt	Handbetrieb	-79,92	A+	795	9107
	Zeitregelung	-80,68	A+	774	9131
	1x Sensor (RV/CO <sub>2</sub> /VOC)	-82,12	A+	736	9179
	2 oder mehr Sensoren (rF/CO <sub>2</sub> /VOC)	-84,68	A+	672	9275
Warm	Handbetrieb	-15,73	E	213	2105
	Zeitregelung	-16,30	E	192	2111
	1x Sensor (RV/CO <sub>2</sub> /VOC)	-17,37	E	154	2122
	2 oder mehr Sensoren (rF/CO <sub>2</sub> /VOC)	-19,19	E	90	2144
Typ Lüftungsgerät:		Lüftungsgerät mit Wärmerückgewinnung			
Ventilator:		Stufenloser EC-Ventilator			
Typ Wärmetauscher		Rekuperativer Kunststoff-Gegenstromwärmetauscher			
Wärmewirkungsgrad:		92 %			
Maximaler Luftdurchsatz:		225 m <sup>3</sup> /h			
Maximale Leistungsaufnahme:		118 W			
Schalleistungspegel Lwa:		39 dB(A)			
Referenzluftdurchsatz:		158 m <sup>3</sup> /h			
Referenzdruck:		50 Pa			
Spezifische Leistungsaufnahme (SEL):		0,17 Wh/m <sup>3</sup>			
Steuerfaktor:		1,0 in Kombination mit Stufenschalter			
		0,95 in Kombination mit Zeitregelung			
		0,85 in Kombination mit 1 Sensor			
		0,65 in Kombination mit 2 oder mehreren Sensoren			
Leckage*	Intern	0,70 %			
	Extern	1,80 %			
Filterwarnanzeige:		Im Display des Geräts / am Stufenschalter (LED) / an der Brink Air Control! <b>Achtung!</b> Für eine optimale Effizienz und eine einwandfreie Funktion ist eine regelmäßige Inspektion, eventuelle Reinigung oder das Austauschen der Filter notwendig.			
Internetadresse für Anweisungen zur Montage:		<a href="https://www.brinkclimatesystems.nl/support/downloads">https://www.brinkclimatesystems.nl/support/downloads</a>			
Bypass:		Ja, 100% Bypass			

\* Messungen durchgeführt von TZWL gemäß des Standards EN 13141-7

<b>Klassifizierung ab 1. Januar 2016</b>	
SEV-Klasse („mittlere Klimazone“)	SEV in kWh/m <sup>2</sup> /a
A+ (höchste Effizienz)	SEV < -42
A	-42 ≤ SEV < -34
B	-34 ≤ SEV < -26
C	-26 ≤ SEV < -23
D	-23 ≤ SEV < -20
E (geringste Effizienz)	-20 ≤ SEV < -10

# 16 Recycling

## Recycling

Bei der Herstellung dieses Geräts wurden langlebige Materialien verwendet.  
Das Verpackungsmaterial sollte verantwortungsvoll und gemäß den geltenden behördlichen Vorschriften entsorgt werden.







**Brink Climate Systems B.V.**

Wethouder Wassebaliestraat 8, NL-7951SN Staphorst

T: +31 (0) 522 46 99 44

E: [info@brinkclimatesystems.nl](mailto:info@brinkclimatesystems.nl)

[www.brinkclimatesystems.nl](http://www.brinkclimatesystems.nl)