

Evap WTM



INSTALLATIEHANDLEIDING (Nederlands)

INSTALLATIONANLEITUNG (Deutsch)

INSTALLATIONMANUAL (English)

MANUEL D'INSTALLATION (Français)

BRINK

Air for life

Installatievoorschriften

Luchtbevochtiger voor centrale ventilatie met warmteterugwinning

Evap

BEWAREN BIJ HET PRODUCT

Dit product mag door kinderen vanaf 12 jaar en ouder, personen met verminderde geestelijke vermogens, lichamelijke beperkingen of gebrek aan ervaring en kennis, gebruikt worden als ze onder toezicht staan of instructies hebben gekregen hoe het product op een veilige manier te gebruiken en zich bewust zijn van de mogelijke gevaren. Kinderen mogen niet met het product spelen. Schoonmaak en onderhoud door de gebruiker mag niet door kinderen gedaan worden zonder toezicht.

BRINK

Inhoudsopgave

1	Levering	1
1.1	Leveromvang	1
1.2	Accessoires Evap luchtbevochtiger	1
2	Werking	2
2.1	Principe werking	2
2.2	Veiligheid	2
3	Toepassing	3
3.1	Beschrijving van de onderdelen	3
3.2	Beschrijving van de accessoires	3
4	Technische specificaties	4
4.1	Specificaties	4
4.2	Afbeeldingen	4
5	Installatie	5
5.1	Volgorde van handelen	5
5.2	Schematische weergave installatie	6
6	Storing	7
7	Onderhoud	8
7.1	Handelingen voor vervangen Evap cassette	9
8	Elektrisch schema	10
9	Service	11
9.1	Serviceartikelen	11
9.2	Exploded view	11
10	Versie aanpassing	12
11	Conformiteitsverklaring	13

Hoofdstuk 1 - Levering

1.1 Leveromvang

Controleer voor installatie of de Evap luchtbevochtigingsunit compleet en onbeschadigd is geleverd.

De leveromvang van de Evap luchtbevochtigingsunit bestaat uit de volgende componenten:

Een behuizing voorzien van 2 ronde aansluitingen van R200 mm.
De volgende componenten zijn verbonden aan de behuizing:

- Één (1) glasfiber absorberende matrix cassette met LegioSafe waterfilter
- Één (1) PTC elektrisch verwarmingselement
- Één (1) snoer met aansluitadapter voor op SHC80 sensor (L=1m)
- Één (1) watertoevoerslang (L=1m; Ø=4mm; verloopkoppeling 3/4" bu; zeefje)
- Één (1) snoer met koppeling voor snoer met netstekker (L=1m)
- Één (1) snoer voorzien van een temperatuursensor T3 (L=2m)
- Één (1) waterafvoerslang (L=1500mm¹; Ø=16mm¹)voorzien van draadveerklem¹.



Separaat meegeleverd worden:

- Één (1) gecombineerde vocht-temperatuur voeler (SHC80).



- Één (1) snoer met netstekker (230VAC; L=1m)



1.2 Accessoires Evap

Artikelomschrijving	Artikelcode
Evap controller	351020
Evap verloopset D200 – D125	351032
Evap verloopset D200 – D160	351033
Evap verloopset D200 – D180	351034

Hoofdstuk 2 - Werking

Het doel van de Evap is om op een energiezuinige, stille en veilige manier de lucht in de woning te bevochtigen. De bevochtiging vindt plaats in de bevochtigungsunit zelf en verhoogt de luchtvochtigheid in de luchttoevoer naar de woning toe.

De Evap luchtbevochtiger dient te worden geplaatst in het toevoerkanaal naar de woning.

2.1 Principe werking

De Evap wordt in het luchttoevoerkanaal naar de woning gemonteerd. De luchtbevochtiger werkt geheel zelfstandig en wordt ingeschakeld zodra de (absolute) vochtinhoud van de buitenlucht een te lage waarde bereikt.

De inschakeling is gekoppeld aan de heersende buitentemperatuur, waarbij een gemiddeld meteorologisch jaar als referentiejaar wordt gebruikt. Deze waarde wordt gecontroleerd door temperatuursensor T3 die in het buitenluchttoevoerkanaal dient te worden geplaatst. De standaard temperatuurinstelling voor het vrijgeven van de Evap bevochtigungsunit bedraagt 12°C.

De Evap bevochtigt vervolgens de aangevoerde lucht tot een maximale relatieve vochtigheidswaarde van 78%.

De ingebouwde PTC voorverwarmer is alleen in werking indien de luchttemperatuur na bevochtiging lager is dan 17°C. Hierdoor wordt de energievraag van de PTC voorverwarmer beperkt.

De maximale vochttoevoercapaciteit bedraagt 4 kg/h (ca. 4 liter per uur) en is sterk afhankelijk van de luchttemperatuur en het luchtdebiet over de Evap luchtbevochtiger. Het maximaal toegestane luchtdebiet van de Evap bedraagt 600 m³/h

2.2 Veiligheid

Door de ingebouwde, gepatenteerde, legionellavrije waterdistributeur LegioSafe, wordt het water legionella-veilig. Het toevoerwater gaat eerst door de LegioSafe voordat het de matrix bevochtigt. Hierdoor is er geen enkel risico voor de bewoners van huizen of gebouwen. Er wordt alleen vers water gebruikt. Er is geen recirculatie van water. De matrix is bij het ontbreken van bevochtigingsvraag volledig droog.

De meegeleverde kanaalsensor SHC80 meet de relatieve vochtigheid en temperatuur in het kanaal ná de Evap luchtbevochtiger. Deze positie garandeert de maximale werking en condensvrije kanalen binnen de normale gebruikscondities van ons ontwerp.

De Evap luchtbevochtigungsunit heeft meerdere beveiligingen:

1. Een mechanische Klixon temperatuurschakelaar die bij een vast ingestelde temperatuuroverschrijding de PTC voorverwarmer uitschakelt.
2. Een extra temperatuursensor in de luchtbevochtigungsunit die eveneens bij een temperatuuroverschrijding de PTC voorverwarmer uitschakelt.
3. Een legionella stilstandbeveiliging. Indien de luchtbevochtigungsunit 72 uur niet wordt ingeschakeld wordt automatisch de waterklep geopend die gedurende 30 seconden het leidingwerk en de Evap cassette doorspoelt om legionellavorming te voorkomen.
4. Waterklep beveiliging. Het zeefje in de koppeling van de watertoevoer zorgt ervoor dat vuil de waterklep niet kan beschadigen.

De Evap kan toegepast worden op iedere centraal balans ventilatiesysteem..

3.1 Beschrijving van de onderdelen

De belangrijkste onderdelen van de Evap zijn:

Het binnenwerk

Het binnenwerk van de Evap is gemaakt van EPP (geëxpandeerd polypropyleen). De voordelen van dit materiaal zijn het geringe gewicht, goede waterdichtheid, goede luchtdichtheid en recyclebaarheid. De omkasting bestaat uit een boven- en een onderdeel die aan elkaar zijn bevestigd door twee bevestigingsringen. Aan de onderkant zit het compartiment met de waterklep, het controllerboard en de transformator, afgedicht door een EPP deksel voorzien van veiligheidssymbolen. Aan beide zijden is een ronde kanaalaansluiting van d=200 mm binnen en d=250 mm buitenmaat.

Interne constructie

De inwendige constructie is zo ontwikkeld dat de luchtstroom optimaal is en er op een veilige manier bevochtigd wordt. In de Evap luchtbevochtiger wordt een cassette geplaatst waarin het gepatenteerde legionellaveilig filter, LegioSafe en de matrix gevestigd zijn. Het toevoerwater gaat door het filter waarna het gefilterde water de matrix bevochtigt. De aangevoerde lucht wordt door de matrix geleid, de bevochtiging vindt plaats door contact tussen de lucht en het natte matrixoppervlak. Overtollig water wordt afgevoerd. De PTC voorverwarmer is alleen in werking indien deze onder de minimaal ingestelde inblaastemperatuur komt.

Vocht- en temperatuursensor (SHC80)

De meegeleverde kanaalsensor SHC80 meet de relatieve vochtigheid en temperatuur in het kanaal ná de Evap luchtbevochtiger. Deze positie garandeert de maximale werking en condensvrije kanalen binnen de normale gebruikscondities van ons ontwerp.

Temperatuursensor (T3)

De temperatuursensor T3 is een temperatuurvoeler die geplaatst dient te worden in het buitenlucht aanzuigkanaal voor de WTW-unit. De T3-voeler bepaalt automatisch wanneer de Evap luchtbevochtiger in- of uitgeschakeld wordt.

3.2 Beschrijving accessoires

Controller (optioneel)

De Evap luchtbevochtiger kan worden aangestuurd, uitgelezen en ingesteld door een (draadloze) separate controller.

Dit bedieningspaneel is voorzien van 4 AAA-batterijen en wordt uniek gelinkt aan de Evap luchtbevochtiger. De instructie hiervoor bevindt zich bij de handleiding van de Evap controller.

Werking

Zodra de relatieve vochtigheidssensor in de controller in de ruimte waar de controller zich bevindt een lagere luchtvochtigheid meet dan de ingestelde waarde, wordt de regeling van de Evap luchtbevochtiger geactiveerd. De programmatuur is zodanig ontwikkeld om een optimaal rendement met minimaal waterverbruik en tegen de lage energiekosten, te realiseren.

Veiligheid

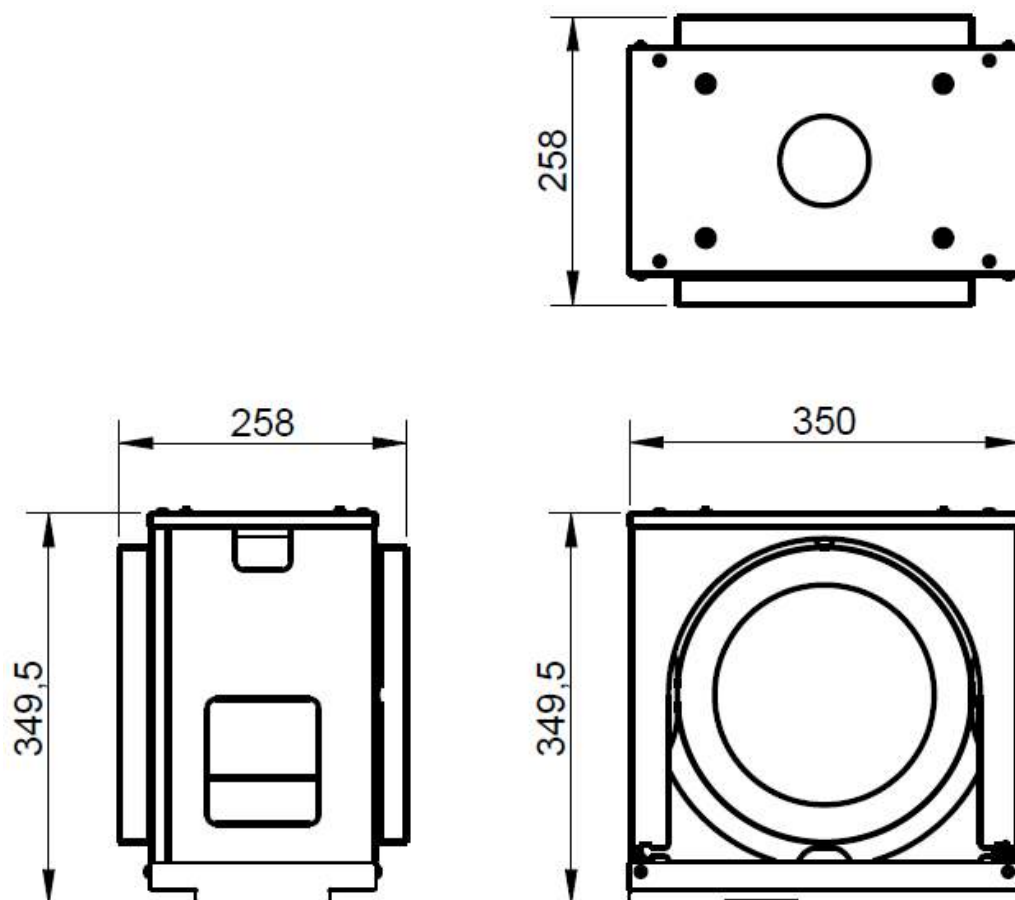
De besturing heeft daarnaast nog een aantal andere ingebouwde beveiligingen en indicatiefuncties. De signaleringslampjes van de besturingsprint bevinden zich aan onderzijde van de bevochtiger. Er worden ook noodzakelijke meldingen doorgegeven aan de display.

Hoofdstuk 4 – Technische specificaties

4.1 Specificaties

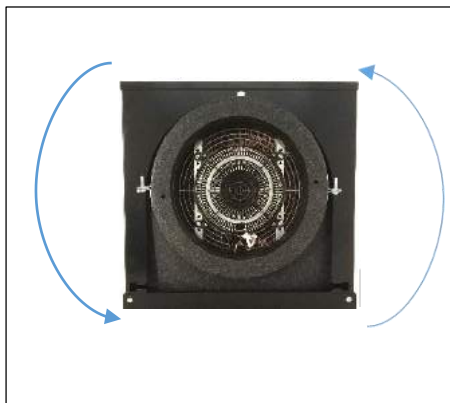
Omschrijving	
Afmetingen LxBxH	258 x 344 x 335 mm
Bevochtigingscapaciteit	0-4 liter
Aansluitwaarde	230V/ 50HZ
Maximaal elektraverbruik	900 W/h
Gemiddeld jaarverbruik	160 kWh
Maximaal waterverbruik	5 liter per uur
Wateraanvoer aansluiting	¾ binnendraad met aansluiting naar 4mm,
Waterafvoer aansluiting	16 mm spiraalslang ¹
Maximaal luchtvolume	600 m ³ /u
Kanaalaansluiting	Standaard d= 200 mm
Gewicht	6 kg
Uitgangspunt Waterkwaliteit	Waterhardheid <9dH, TDS < 350ppm Zie hoofdstuk 7 onderhoud

4.2 Afbeeldingen



5.1 Volgorde van handelen

1. Bepaal de locatie van de Evap luchtbevochtiger in het luchttoevoerkanaal zo dicht mogelijk bij de WTW unit. De minimale afstand na een bocht bedraagt 150mm.
2. Belangrijk is dat er tijdens de installatie voldoende ruimte beschikbaar is zodat de Evap luchtbevochtiger ten allen tijde gedraaid kan worden en deze niet hoeft te worden gedemonteerd bij de vervanging van de Evap cassette.



LET OP! De Evap luchtbevochtiger dient waterpas te worden gemonteerd!

3. Houd minimaal 500 millimeter vrij aan de onderzijde.
4. Installeer de Evap luchtbevochtiger horizontaal tussen de kanalen of luchtslangen.
De Evap luchtbevochtiger dient waterpas te hangen om een goede waterafvoer te garanderen.
5. Gebruik de beugels met M8 schroefdraad aansluiting om de unit op te hangen.
6. Verbind de zwarte 4mm slang met de 3/4" adapter op de watertoevoeraansluiting van het waterleidingnet
Gebruik hiervoor een 3/4" wasmachinekraan met keerklep.
7. De waterdruk dient tussen de 1,5 bar en max. 3.5 bar te bedragen.
8. De Evap luchtbevochtiger wordt geleverd met een 16 millimeter spiraalslang¹ met een lengte van 1500 mm¹.



**LET OP! De afvoerslang dient drukloos met voldoende afschot met de riolering verbonden te worden! Er mag GEEN water blijven staan in slang!
Zie schema 5.2**

9. Monteer de temperatuursensor (T3) in het luchttoevoerkanaal van de buitenlucht toevoerkanaal.
10. Monteer de vocht- en temperatuursensor (SHC80) zo dicht mogelijk ná de Evap in het luchtkanaal naar de woning, met een maximale afstand 1000 mm.

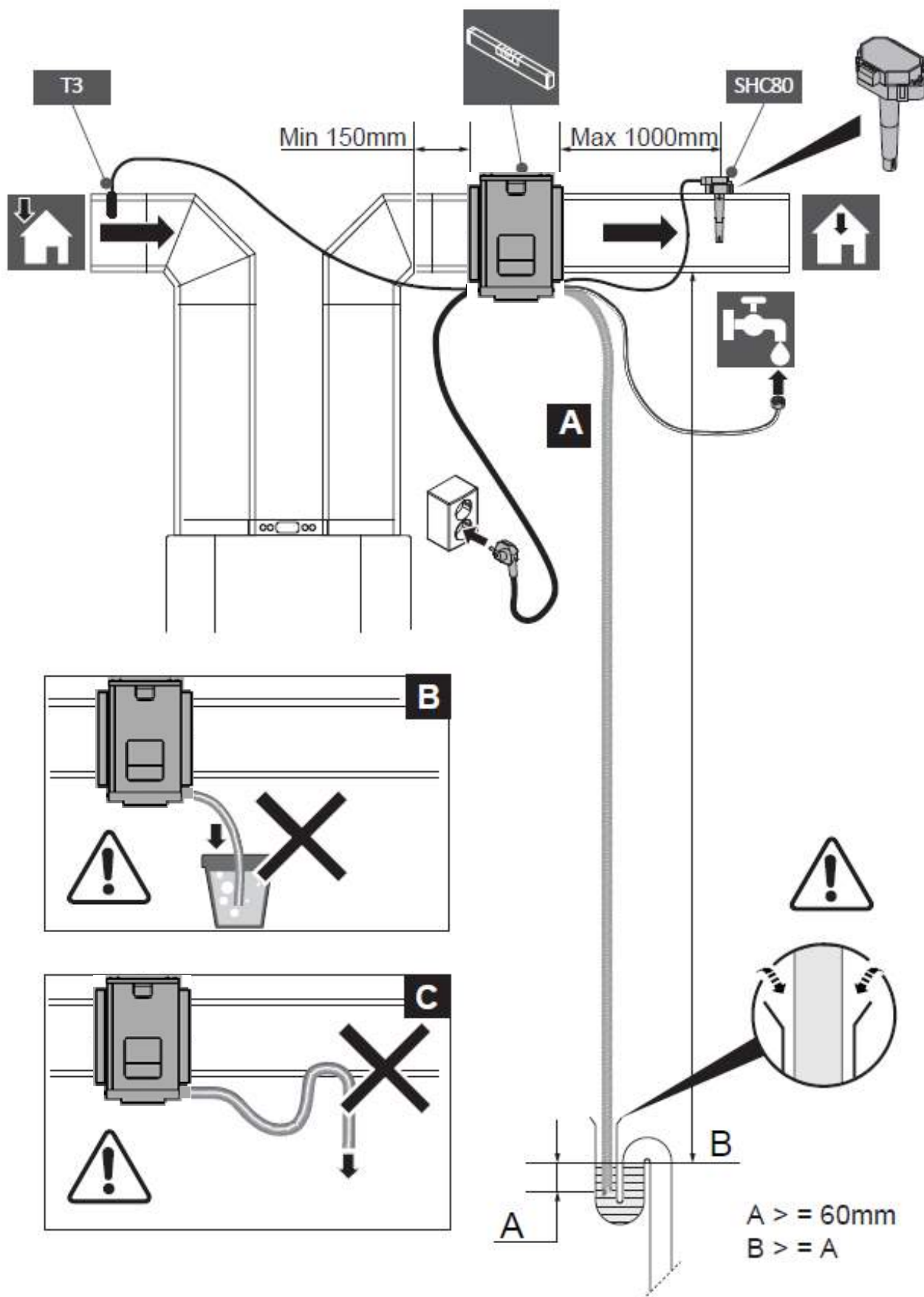


LET OP! De sensor(en) mogen niet beschadigd of nat worden!

11. Steek de stekker in het stopcontact. Controleer de spanning, groene power led gaat branden.
12. Open de watertoevoerkraan en controleer op lekkages in de watertoevoer en de afvoer.
13. **De Evap luchtbevochtiger activeert automatisch een voorgeprogrammeerd testprogramma. Tijdens de testcyclus zal het servicelampje knipperen met een interval van 5 seconden.**
14. Controleer na de testcyclus de gehele installatie op lekkages (water toe- en afvoer).
15. Controleer na 1 uur nogmaals de gehele installatie op lekkages (water toe- en afvoer)..
16. De Evap is nu bedrijfsklaar.
17. **Optioneel**
Open de verpakking van de controller en volg de instructies van de handleiding.

Hoofdstuk 5 – Installatie

5.2 Schematisch overzicht installatie




¹ Zie hoofdstuk 10 Versie aanpassing

Hoofdstuk 6 – Storing

Wanneer de regeling in de Evap een storing detecteert, wordt dit aan de onderzijde van het product bij het alarm symbool (belletje) weergegeven door middel van een LED lampje. Om het alarm te resetten dient het product kort spanningsloos gemaakt te worden door de stekker uit het stopcontact te halen en deze vervolgens na 10 seconden weer terug in het stopcontact te steken. Er zal dan een TEST cyclus opgestart worden van ongeveer 3 minuten, waarbij de service LED knippert. Deze stopt als test is afgelopen.

Hieronder staat de tabel¹ waarin diverse oorzaken van een alarm vermeldt staan en de herstel of controle actie.

Alarm LED status	Reden	Actie	Reset
Aan	Contact System On/Off verbroken, unit schakelt uit.	Herstel contact System On/Off, zie wiring diagram TB3	Automatisch
3 x knipperen, 3 seconde uit	Contact met SHC80 sensor is verbroken, unit schakelt uit.	Controleer bedrading SHC80, zo nodig repareer, controleer het groene lampje op de SHC80 sensor, knippert het snel dan sensor vervangen.	Automatisch
5 x knipperen, 3 seconde uit	T3 sensor defect, unit schakelt uit.	Controleer aansluiting en bedrading sensor, zo nodig repareer. Anders vervang T3.	Automatisch
9 x knipperen, 3 seconde uit	Er is geen verhoging van kanaal RH% (T1 SHC80), gedurende een periode van 3u. De unit gaat uit.	<p>- Controleer of de waterkraan open is.</p> <p>Als de kraan open is en er is vraag (buitentemperatuur onder de 12°C) controleer het zeefje in de aansluitkoppeling, deze moet schoon zijn.</p> <p>- Controleer werking waterklep. Maak de zwarte toevoerslang los van het knietje op de unit, en reset de unit door de stekker uit en opnieuw in het stopcontact te steken; als er water uitkomt en de waterklep en dit stopt na 90sec dan is klep in orde, blijft het water stromen of komt er geen water uit de slang dan is de waterklep defect, vervang de waterklep. Werkt de waterklep en het matrix wordt niet nat nadat de klep geschakeld heeft dan is het legionellafilter verstopt; vervang de cassette.</p> <p>Wordt het matrix wel nat en toch een alarm, dan is het matrix vervuild en dient de cassette vervangen te worden.</p> <p>Artnr.: 351025</p>	Automatisch
15 x knipperen, 3 seconde uit	Heating fout, Unit blijft werken zonder heater.	Controleer de luchttemperatuur na de bevochtiger (T1 in SHC80), deze moet >8°C, zo niet dan is de heater defect. Laat installateur heater vervangen.	Automatisch
17 x knipperen, 3 seconde uit	Geen luchtstroom, unit schakelt uit.	Controleer of de WTW werkt. Als deze werkt dan is de matrix vervuild en dient deze vervangen te worden. Artnr.: 351025	Automatisch
19 x knipperen, 3 seconde uit	T2 sensor defect, Unit blijft werken.	Controleer aansluiting en bedrading sensor, zo nodig repareer. Anders vervang sensor.	Automatisch
Service lamp brandt continue	Levensduur cassette is eindig, Unit blijft werken totdat filter verstopt -> water alarm	<p>Om veilig te kunnen bevochtigen is het noodzakelijk de complete cassette te vervangen; Artikelcode 351025 bestellen bij uw dealer.</p> <p>Tussentijds kunt u het service alarm resetten door aan de onderzijde de reset knop 30 seconden ingedrukt te houden. De opening bevindt zich naast de service led.</p> <p>LETOP de LegioSafe filter zal binnenkort verstopten en daarmee is een correcte en veilige werking niet gegarandeerd!!</p>	<p>Reset knop 30 seconden ingedrukt houden. De opening bevindt zich naast de service led.</p> 

¹ Zie hoofdstuk 10 Versie aanpassing

Hoofdstuk 7 – Onderhoud

De Evap luchtbevochtiger is uitgerust met een uitneembare EVAP cassette (artikelcode 351025) waarin een EVAPmatrix en LegioSafe filter gemonteerd zijn. De matrix kan niet gereinigd worden. De EVAP Cassette dient vervangen te worden als de rv%, gemeten door de vochtsensor (SHC80) niet meer boven de 50% komt.

Als dit gebeurt wordt er een alarm gegenereerd. Zie hoofdstuk 6. De levensduur is afhankelijk van het aantal opgeloste mineralen in het water. Een indicatie hiervan is de waterhardheid. Bij een waterhardheid van > 9dH is de levensduur waarschijnlijk korter dan de service indicatie.



De LegioSafe filter zit in de EVAP cassette. De levensduur hiervan wordt bepaald door het aantal sedimenten in het water. De service indicatie is geldig voor water dat een TDS waarde heeft lager dan 350ppm. (TDS Total Dissolved Solids oftewel totaal opgeloste stoffen)

Als u wilt weten wat de waterkwaliteit in uw omgeving is dan kunt u dit opvragen bij uw waterleiding maatschappij. Indien deze waarden in het water hoger zijn adviseren wij u hiervoor passende maatregelen te nemen. Denk bijvoorbeeld aan een sediment filter of een omgekeerd osmose waterfilter.

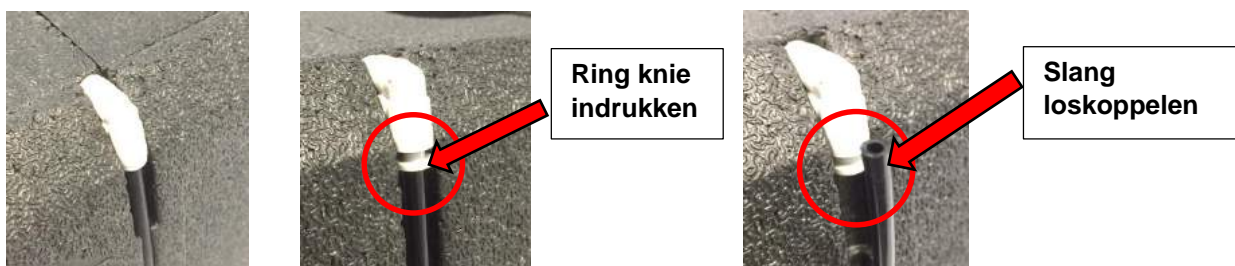
Zijn de waarden hoger dan vermeld in tabel 4.1 dan is de levensduur van de cassette korter.

De Evap cassette dient minimaal iedere 2 jaar vervangen te worden of als het service indicatielampje voor filtervervangning gaat branden. De zichtbare servicemelding is een led lampje (naast het sleutel symbool) aan de onderzijde van de bevochtiger.

LET OP: de handelingen voor het vervangen van de cassette dienen uitgevoerd te worden door een bevoegd persoon.

7.1 Handelingen voor vervangen cassette

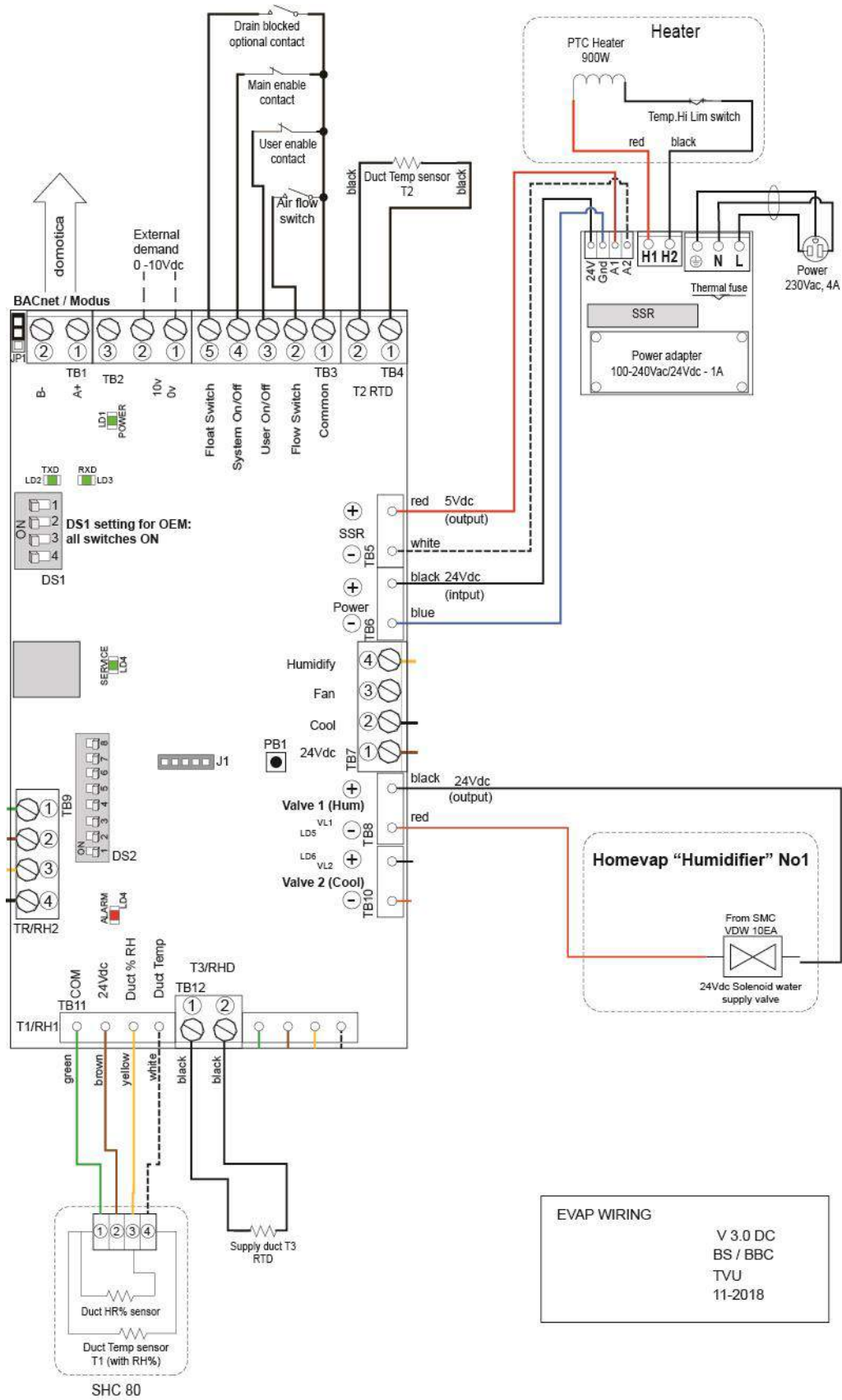
1. Haal de stekker uit het stopcontact.
2. Sluit de watertoevoer af
3. Wacht 5 minuten zodat het verwarmingselement kan afkoelen.
4. Zorg ervoor dat de afvoerslang vrij is en kan meebewegen met de beweging die nodig is om toegang tot de bovenzijde te krijgen.
5. Zorg ervoor dat de watertoevoer slang voldoende ruimte heeft om mee te bewegen, of koppel van de kraan.
6. Draai de schroeven aan de zijkant van de beugels open zodat de Evap luchtbevochtiger gedraaid kan worden in de beugel. Gebruik een kruiskop 2 of 3 schroevendraaier
7. Draai de Evap luchtbevochtiger 90° zodat de cassette bereikbaar is. Houd rekening met evt. lekwater uit de zijkant van de unit!
8. Ontkoppel de Evap cassette van de watertoevoer door de ring van de kniekoppeling (aan zijkant van de behuizing) **in te drukken en de gehele knie van de zwarte slang te schuiven**. Hiermee wordt de cassette losgekoppeld en kan deze verwijderd worden.



9. Trek/ schuif de cassette uit de Evap luchtbevochtiger, gebruik hiervoor de meegeleverde tool. (grote plug)
10. Reinig het inwendige van Evap met een zachte doek indien nodig.
Gebruik géén schoonmaakmiddel!
11. Haal de nieuwe Evap cassette uit de verpakking.
12. Druk/ schuif deze in de unit.
13. Druk de zwarte kniekoppeling (aan de Evap cassette) in het zwarte slang
14. Draai de Evap luchtbevochtiger weer zodanig dat **deze waterpas** hangt.
15. Draai de beugels vast.
16. Draai de watertoevoerkraan open
17. Steek de stekker in het stopcontact.
18. Uw Evap luchtbevochtiger is weer veilig, betrouwbaar en klaar voor een nieuwe periode!

NB: De gebruikte Evap cassette kan in zijn geheel bij het restafval gedeponerd worden.

Hoofdstuk 8 – Elektrisch schema



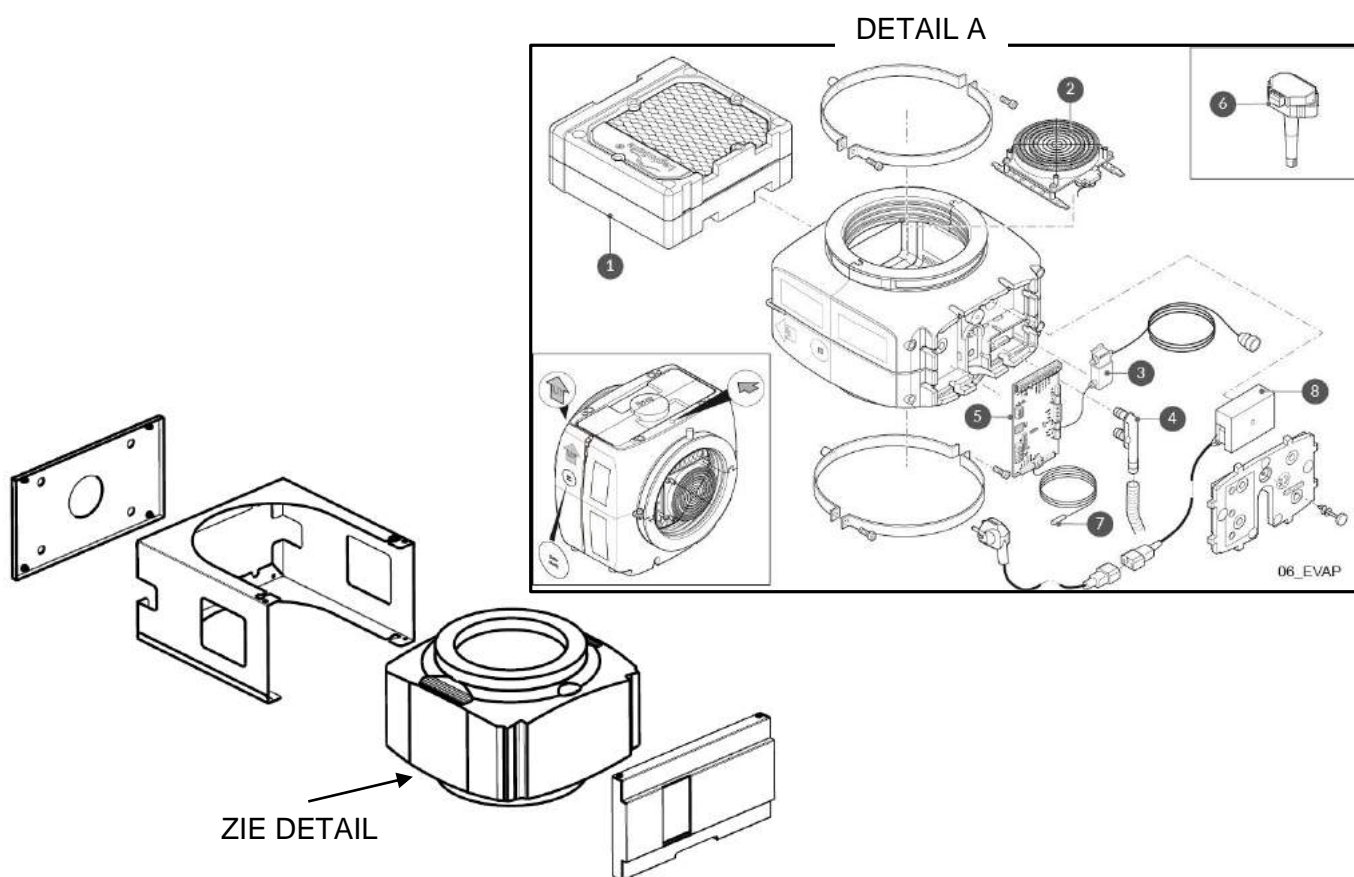
¹ Zie hoofdstuk 10 Versie aanpassing

Hoofdstuk 9 – Service

9.1 Serviceartikelen

	Artikelomschrijving	Artikelcode
1	Evap cassette + LegioSafe	351025
2	Evap heater	351027
3	Evap waterklep	351028
4	Evap afvoer met slang	351038
5	Evap PCB 3	351039
6	Evap SHC80 voeler	351035
7	Evap Buiten-temperatuur voeler	351036
8	Evap Powerplate humidifier 3	351040
	Vervangingset AC naar DC	351041


9.2 Exploded view



Hoofdstuk 10 – Versie aanpassing

Tot serienummer BR2018-H-00025 zijn onderstaande componenten en tabel van toepassing:

- Lengte afvoerslang 500mm
- Afvoerslang Ø=15mm
- Knietje op afvoer in plaats van draadveerklem
- Tabel alarm en storingen:

Alarm led	Betekenis	Actie
Alarm Led knippert	Geen luchtflow	<i>Controleer of de WTW werkt. Als deze werkt dan is de matrix vervuult en dient deze vervangen te worden. Artnr.: 351025</i>
Alarm led brand continue	Contact met SHC80 sensor verbroken	Check bedrading SHC80 en indien nodig repareer, controleer of lampje op SCH80 sensor regelmatig knippert, indien niet dan defect, sensor vervangen.
Alarm led brand continue	Geen water toevoer	<p>- <i>Controleer of de waterkraan open is. Als de kraan open is en er is vraag (buitentemperatuur onder de 12°C) controleer het zeefje in de aansluitkoppeling, deze moet schoon zijn.</i></p> <p>- <i>Controleer werking waterklep. Maak de zwarte toevoerslang los van het knietje op de unit en reset de unit door de stekker uit en opnieuw in het stopcontact te steken; als er water uitkomt en de waterklep en dit stopt na 90sec dan is klep in orde, blijft water stromen of komt er geen water uit de slang dan is de waterklep defect, vervang de waterklep.</i></p> <p><i>Werkt de waterklep en het matrix wordt niet nat nadat de klep geschakeld heeft dan is het legionellafilter verstopt; vervang de cassette. Wordt het matrix wel nat en toch een alarm, dan is het matrix vervuult en dient de cassette vervangen te worden. Artnr.: 351025</i></p>
Alarm led brand continue	Verwarming defect	Controleer luchttemperatuur na de bevochtiger, deze dient >17c, indien niet dan luchtverwarmer defect. Bel installateur voor vervanging.
Alarm led brand continue	T3 sensor buitenlucht defect	Controleer bedrading op breuk of slijtage, bij twijfel vervangen. Testen kan door de sensor in water/ of lucht van 8°C of kouder te houden; de Evap dient dan geactiveerd te worden doordat de waterklep opengaat.
Service led brandt continue	De cassette dient vervangen te worden	<p>Om veilig te kunnen bevochtigen is het noodzakelijk de complete cassette te vervangen; Artikelcode 351025 bestellen bij uw dealer.</p> <p>Tussentijds kunt u het service alarm resetten door aan de onderzijde de reset knop 30 seconden ingedrukt te houden. De opening bevindt zich naast de service led.</p>  <p>LETOP de LegioSafe filter zal binnenkort verstopten en daarmee is een correcte en veilige werking niet gegarandeerd!!</p>
Power led knippert	Er is geen communicatie tussen optionele controller en bevochtiger	Controleer status van de batterijen op controller. Indien nodig vervangen (4xAAA). Verklein afstand tussen de Evap module en de controller als WIFI symbool niet zichtbaar is, druk op (MODE) knop om verbinding te herstellen en te testen.

Hoofdstuk 11 – Conformiteitsverklaring

In het kader van de EG laagspanningsrichtlijn 2014/35/EU en EMC richtlijn 2014/30/EU verklaren wij dat het product Evap bevochtiger in overeenstemming met deze richtlijnen is ontwikkeld en geconstrueerd.

Leverancier: Brink Climate Systems B.V.
Adres: Postbus 11
NL-7950 AA Staphorst, Nederland
Product: Luchtbevochtiger type:
Evap

Normen

Toegepaste normen op de componenten van de Evap zijn:

- EN ISO 12100:2010
- EN 60335-1:2012/A12:2017
- EN 60335-2-98:2003/A2:2008
- EN 62233.:2008
- EN 61000-3-2:2014
- EN 61000-3-3:2013
- EN 55014-2:2015
- EN 60204-1:2018

Brandveiligheid van toegepast Matrix materiaal

Fire test of evaporative media: EN ISO1182 & EN13823 declared Euro Class "A2-S2, d0"

Hygiëne evaluatie

De Evap is voorzien van een gedeponeed LegioSafe waterfilter, dit filter reduceert het aantal 99.9999% (log6). Bij toepassing conform handleiding zal het water altijd minder dan 100 KvE/ml legionella bevatten

Het product is voorzien van het CE-label:



Staphorst, 09-08-2019

A handwritten signature in blue ink, appearing to read 'M. Schouten', is shown over a light blue background.

M. Schouten
Technisch Directeur

Installationsanleitung

Luftbefeuchter für zentrale Lüftung mit Wärmerückgewinnung

Evap

BITTE BEIM PRODUKT AUFBEWAHREN

Dieses Produkt darf von Kindern ab 12 Jahren, Personen mit eingeschränkten geistigen Fähigkeiten, körperlichen Einschränkungen oder einem Mangel an Erfahrung und Kenntnis verwendet werden, wenn sie dabei beaufsichtigt werden oder in die sichere Verwendung des Geräts eingewiesen worden sind und die damit verbundenen Gefahren begreifen. Kinder dürfen nicht mit dem Produkt spielen. Unbeaufsichtigte Kinder dürfen das Gerät nicht reinigen oder warten.

BRINK

Inhaltsverzeichnis

1	Lieferung	1
1.1	Lieferumfang	1
1.2	Zubehör	1
2	Funktion	2
2.1	Funktionsprinzip	2
2.2	Sicherheit	2
3	Anwendung	3
3.1	Beschreibung der einzelnen Bestandteile	3
3.2	Beschreibung der Zubehörteile	3
4	Technische Daten	4
4.1	Technische Daten	4
4.2	Abbildungen	4
5	Installation	5
5.1	Vorgehensweise	5
5.2	Schematische Ansicht installation	6
6	Störungsbehebung	7
7	Wartung	8
7.1	Vorgehensweise für den Austausch der Evap-Kassette	9
8	Elektrischer Schaltplan	10
9	Ersatzteile	11
9.1	Ersatzteile	11
9.2	Explosionansicht	11
10	Versionsanpassung	12
11	Konformitätserklärung	13

1.1 Lieferumfang

Überprüfen Sie vor der Installation, ob das Evap Luftbefeuchtungsgerät vollständig und unbeschädigt bei Ihnen angeliefert wurde.

Zum Lieferumfang des Evap Luftbefeuchtungsgeräts gehören die folgenden Komponenten:

Ein Gehäuse mit zwei Rundanschlüssen mit einem Innendurchmesser von 200 mm.

Die folgenden Komponenten sind am Gehäuse montiert:

- Eine (1) absorbierende Matrix-Kassette aus Glasfaser mit LegioSafe-Wasserfilter,
- Ein (1) elektrisches PTC-Heizelement,
- Ein (1) Kabel mit Anschlussadapter für den Anschluss an den SHC80-Sensor (L = 1 m),
- Ein (1) Wasserzulaufschlauch (L=1m; Ø=4mm; Anschlussstück ¾“ Außenmaß und Sieb),
- Ein (1) Kabel mit Anschluss für Kabel mit Netzstecker (L=1m),
- Ein (1) Kabel mit einem PT1000-Temperatursensor T3 (L=2m),
- Ein (1) Wasserablaufschlauch (L = 1500mm¹; Ø = 16mm¹) mit Drahtfederklemme.



Einzelne sind enthalten:

- Ein(1) kombinierter Temperatur-Feuchte-Sensor (SHC80) .
- Ein (1) Kabel mit Anschluss für Kabel mit Netzstecker (230 VAC: L=1m),



1.2 Zubehör Evap

Artikelbezeichnung	Artikelnummer
Evap-Steuereinheit	351020
Evap-Reduzierungssatz D200 – D125	351032
Evap- Reduzierungssatz D200 – D160	351033
Evap- Reduzierungssatz D200 – D180	351034

Der Evap ist für die energieeffiziente, leise und sichere Luftbefeuchtung in Wohnungen bestimmt. Die Befeuchtung erfolgt im Luftbefeuchtungsgerät selbst und erhöht die Feuchtigkeit in der der Wohnung zugeführten Luft.

Der Evap Luftbefeuchter wird im Zuluftkanal der Wohnung angeordnet.

2.1 Funktionsprinzip

Der Evap wird im Zuluftkanal der Wohnung montiert. Der Luftbefeuchter funktioniert vollständig autonom und wird eingeschaltet, wenn der (absolute) Feuchtigkeitsgehalt der Außenluft einen zu niedrigen Wert erreicht.

Ob das Gerät eingeschaltet wird, hängt von der vorherrschenden Außentemperatur ab. Dabei wird von einem durchschnittlichen meteorologischen Jahr ausgegangen. Der Temperaturwert wird durch den im Außenluftkanal anzuordnenden Temperatursensor T3 gemessen. Der Standardtemperaturwert für die Einschaltung des Evap Luftbefeuchtungsgeräts beträgt 12 °C.

Der Evap befeuchtet die Luft zugeführte Luft, bis die Zuluft einen maximalen relativen Feuchtigkeitswert von 78 % erreicht hat.

Der integrierte PTC-Vorwärmer wird nur eingeschaltet, wenn die Lufttemperatur nach der Luftbefeuchtung weniger als 17 °C beträgt. Dies reduziert den Energiebedarf des PTC-Vorwärmers.

Die maximale Befeuchtungsleistung beträgt 4 kg/h (ca. 4 Liter pro Stunde) und hängt stark von der Lufttemperatur und dem Luftdurchsatz des Evap Luftbefeuchters ab. Der maximal zulässige Luftdurchsatz des Evap beträgt 600 m³/h

2.2 Sicherheit

Durch den integrierten, patentierten, legionellenfreien Wasserverteiler LegioSafe ist das Wasser vor Legionellen geschützt. Das Speisewasser wird zuerst durch den Legionellenschutz LegioSafe geleitet, bevor es zur Befeuchtung der Matrix-Kassette verwendet wird. Deshalb besteht keine Gefahr für Bewohner. Es wird ausschließlich Frischwasser verwendet. Es findet kein Rücklauf des Wassers statt. Unabhängig vom jeweiligen Befeuchtungsbedarf ist die Matrix-Kassette nie vollständig trocken.

Der zum Lieferumfang gehörende Kanalsensor SHC80 erfasst die relative Luftfeuchtigkeit und Temperatur im Kanal nach dem Evap Luftbefeuchter. Diese Position gewährleistet den optimalen Betrieb und kondensatfreie Kanäle unter den in unseren Entwurfsspezifikationen festgelegten normalen Einsatzbedingungen.

Das Evap Luftbefeuchtungsgerät verfügt über mehrere Schutzvorrichtungen:

1. Einen mechanische Klixon-Temperaturschalter, der den PTC-Vorwärmer ausschaltet, wenn die eingestellte Temperatur überschritten wird.
2. Einen zusätzlichen Temperatursensor im Luftbefeuchtungsgerät, der den PTC-Vorwärmer bei einer Temperaturüberschreitung ebenfalls abschaltet.
3. Eine Legionellenschutzvorrichtung. Wenn das Luftbefeuchtungsgerät über einen Zeitraum von 72 Stunden nicht eingeschaltet wird, wird automatisch das Wasserabsperrventil geöffnet, um die Rohrleitungen und die Evap Kassette 30 Sekunden zu spülen und Legionellenbildung zu vermeiden.
4. Wasserventilschutz Der Filter in der Wasserversorgungskupplung sorgt dafür, dass Schmutz das Wasserventil nicht beschädigen kann.

Der Evap kann in Kombination mit jedem zentralen Ausgleichlüftungssystem verwendet werden.

3.1. Beschreibung der einzelnen Bestandteile

Die Hauptbestandteile des Evap sind:

Das Innenteil

Das Innenteil des Evap besteht aus EPP (expandiertem Polypropylen). Die Vorteile dieses Materials sind das geringe Gewicht, die gute Wasserbeständigkeit, Luftdichtigkeit und Recyclingfähigkeit. Das Gehäuse ist in einen oberen und einen unteren Bereich unterteilt. Diese beiden Bereiche sind mit zwei Montageringen miteinander verbunden. Im unteren Bereich befindet sich das Wasserabsperrentil, der Steuerplatine und der Transformator. Dieser Bereich ist mit einer EPP-Abdeckung verschlossen und mit Sicherheitssymbolen versehen. An beiden Seiten befindet sich ein runder Kanalanschluss mit einem Innenmaß von 200 mm und einem Außenmaß von 250 mm.

Innenraum

Der Innenraum ist so konstruiert, dass ein optimaler Luftstrom gewährleistet ist und die Befeuchtung sicher erfolgen kann. In den Evap Luftbefeuchter wird eine Kassette mit dem patentierten Legionellenschutz-Filter LegioSafe und der Matrix eingesetzt. Das Zulaufwasser fließt zuerst durch den Filter und befeuchtet anschließend die Matrix. Die Zuluft strömt durch die Matrix und wird durch den Kontakt mit der nassen Matrixoberfläche befeuchtet. Überschüssiges Wasser wird abgeleitet. Der PTC-Vorwärmer wird nur dann eingeschaltet, wenn die Zulufttemperatur unter den eingestellten Mindesttemperaturwert fällt.

Feuchtigkeits- und Temperatursensor (SHC80)

Der zum Lieferumfang gehörende Kanalsensor SHC80 erfasst die relative Luftfeuchtigkeit und Temperatur im Kanal nach dem Evap Luftbefeuchter. Diese Position gewährleistet den optimalen Betrieb und kondensatfreie Kanäle unter den in unseren Entwurfsspezifikationen festgelegten normalen Einsatzbedingungen.

Temperatursensor (T3)

Der Temperatursensor T3 ist ein Temperatursensor, der im Außenluftkanal vor dem WRG-Gerät angeordnet werden muss. Der T3-Senor bestimmt automatisch, wann der Evap Luftbefeuchter ein- bzw. ausgeschaltet werden muss.

3.2 Beschreibung der Zubehörteile

Steuereinheit (optional)

Der Evap Luftbefeuchter kann mit einer separaten (drahtlosen) Steuereinheit gesteuert, ausgelesen und eingestellt werden.

Das Bedienteil ist mit 4 AAA-Batterien ausgestattet und wird einmalig mit dem Evap Luftbefeuchter verbunden. Die betreffende Anleitung ist der Bedienungsanleitung der Evap-Steuereinheit zu entnehmen.

Funktion

Wenn der Sensor für die relative Feuchtigkeit im Bedienteil feststellt, dass der eingestellte Luftfeuchtigkeitswert unterschritten wird, schaltet dieser den Evap Luftbefeuchter ein. Die Software wurde entwickelt, um einen optimalen Wirkungsgrad zu erzielen und den Wasserverbrauch und die Energiekosten auf ein Minimum zu reduzieren.

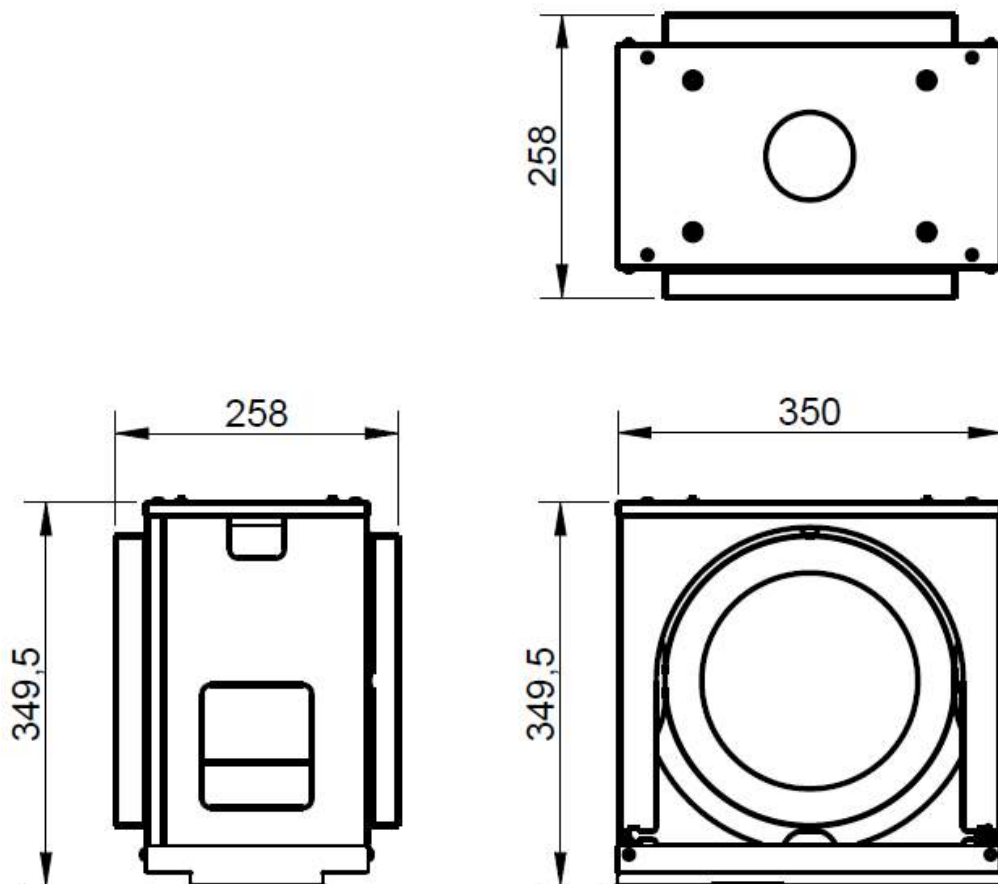
Sicherheit

Die Steuerung verfügt zudem über eine Reihe weiterer Schutzregelungen und Anzeigefunktionen. Die Anzeigeleuchten der Steuerplatine befinden sich an der Unterseite des Luftbefeuchters. Wichtige Meldungen werden auch auf der Anzeige angezeigt.

4.1 Technische Daten

Beschreibung	
Abmessungen L x B x H	258 x 344 x 335 mm
Befeuchtungsleistung	0 - 4 Liter
Anschlusswert	230V/ 50HZ
Maximaler Stromverbrauch	900 W/h
Durchschnittlicher Jahresverbrauch	160 kWh
Maximaler Wasserverbrauch	5 Liter pro Stunde
Wasserzulaufanschluss	¾ Innengewinde mit Anschlussstück 4 mm
Wasserablaufanschluss	16 mm Spiralschlauch ¹
Maximale Luftmenge	600 m ³ /h
Kanalanschluss	Standarddurchmesser 200 mm
Gewicht	6 Kg
Wasserqualität werten	Wasserhärte <9dH, TDS <350ppm Siehe Kapitel 7 Wartung mehr Informationen

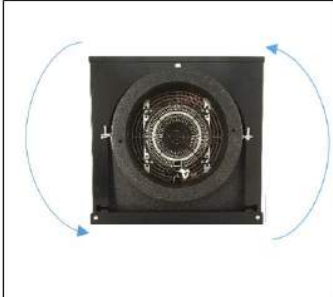
4.2 Abbildungen



¹ Siehe Kapitel 10 Versionsanpassung

5.1 Vorgehensweise

1. Positionieren Sie den Evap Luftbefeuchter im Zuluftkanal möglichst nahe am WRG-Gerät. Der Mindestabstand nach einer Krümmung beträgt 150 mm.
2. Es ist wichtig, dass während der Installation ausreichend Platz vorhanden ist, sodass der Evap Luftbefeuchter jederzeit gedreht werden kann und dieser beim Austausch der Evap-Kassette nicht demontiert zu werden braucht.



ACHTUNG! Der Evap Luftbefeuchter muss waagrecht ausgerichtet montiert werden!

3. An der Unterseite mindestens 100 Millimeter Freiraum lassen.
4. Installieren Sie den Evap Luftbefeuchter horizontal zwischen den Kanälen oder Luftschläuchen. Um einen guten Wasserablauf zu gewährleisten, muss der Evap Luftbefeuchter waagrecht ausgerichtet hängen.
5. Verwenden Sie die Halterungen mit M8-Gewinde, um das Gerät aufzuhängen.
6. Schließen Sie den schwarzen 4 mm Schlauch mit dem $\frac{3}{4}$ "-Adapter an den Wasserzulaufanschluss des Wasserleitungsnetzes an. Verwenden Sie einen $\frac{3}{4}$ " Waschmaschinenhahn mit Rückschlagventil.
7. Stellen Sie sicher, dass der Wasserdruck zwischen 1,5 und max. 3,5 bar liegt.
8. Der Evap Luftbefeuchter wird mit einem 1500mm¹ langen 16mm Spiralschlauch¹ geliefert.



ACHTUNG! Der Ablaufschlauch sollte drucklos mit ausreichend Gefälle an das Abwassersystem angeschlossen werden! Es darf kein Wasser im Schlauch stehen bleiben!

9. Installieren Sie den Temperatursensor (T3) Zuluftkanal des Außenluftkanals.
10. Installieren Sie den Feuchte- und Temperatursensor (SHC80) so nahe wie möglich hinter dem Evap im Luftkanal zur Wohnung. Der zulässige minimale Abstand ist 20 cm und maximale Abstand ist 100 cm.



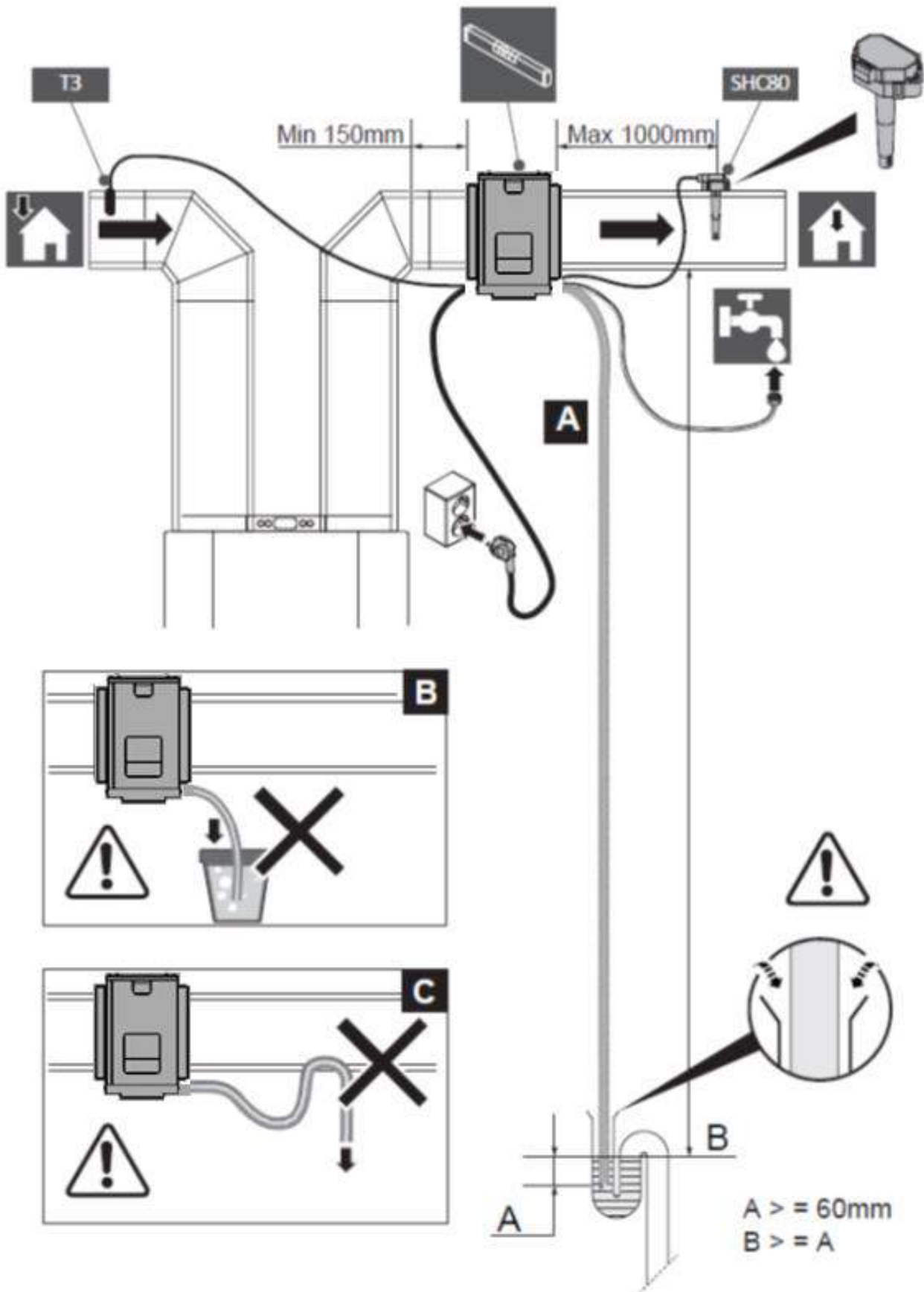
ACHTUNG! Der bzw. die Sensoren dürfen nicht beschädigt oder nass werden!

11. Stecken Sie den Netzstecker in die Steckdose. Überprüfen Sie die Spannung, die grüne Ein/Aus-Leuchte leuchtet auf.
12. Öffnen Sie den Wasserzulaufhahn und überprüfen Sie den Wasserzu- und -ablauf auf Undichtigkeiten.
13. **Der Evap Luftbefeuchter startet automatisch eine voreingestelltes Testprogramm. Während des Testzyklus blinkt die Serviceleuchte alle 5 Sekunden.**
14. Prüfen Sie im Anschluss an den Testzyklus das Gesamtsystem auf Dichtheit (Wasserzu- und -ablauf).
15. Prüfen Sie nach einer Stunde erneut das Gesamtsystem auf Dichtheit (Wasserzu- und -ablauf).
16. Der Evap ist jetzt betriebsbereit.
17. **Optional**
Öffnen Sie die Verpackung der Steuereinheit und befolgen Sie die Anweisungen in der Bedienungsanleitung.

¹ Siehe Kapitel 10 Versionsanpassung

Kapitel 5 – Installation


5.2 Schematische Ansicht installation



¹ Siehe Kapitel 10 Versionsanpassung

Kapitel 6 – Störungsmeldungen

Wenn das Evap-System eine Störung feststellt, wird dies unten am Gerät durch die LED-Leuchte neben dem Alarmsymbol (Glocke) angedeutet. **Viele Alarme sind selbst herstellend. Jeder Alarmmeldung ist zurückzusetzen wenn das Gerät kurz vom Stromnetz getrennt wird. Ziehen Sie den Netzstecker aus der Steckdose und stecken Sie dies nach 10 Sekunden wieder ein.** Erst wird ein Testzyklus von etwa 3 Minuten ausgeführt, während Zyklus blinkt die Serviceleuchte. Nach Abschluss des Tests hört die Leuchte auf zu blinken. Im Folgenden finden Sie eine Tabelle, in der die verschiedenen Ursachen für Alarmzustände sowie die dazugehörigen Behebungs- und Überprüfungsmaßnahmen genannt werden.

Alarmleuchte	Bedeutung	Maßnahme
Alarmleuchte leuchtet ununterbrochen	Kontakt Main Enable ist unterbrochen.	Wiederherstellung Verbindung, zu sehen elektrischer Schaltplan
Alarmleuchte blinkt 3 mal	Kontakt mit dem SHC80-Sensor unterbrochen	Überprüfen Sie die Verkabelung mit dem SHC80-Sensor und reparieren Sie diese falls erforderlich. Überprüfen Sie, ob die Leuchte auf dem SHC80-Sensor regelmäßig blinkt. Falls dies nicht der Fall ist, ist dieser defekt und muss ausgetauscht werden.
Alarmleuchte blinkt 5 mal	T3-Sensor Außenluft defekt	Überprüfen Sie die Verkabelung auf Beschädigungen oder Verschleiß. Im Zweifelsfall austauschen.
Alarmleuchte blinkt 9 mal	Der Kanal RH% (T1 SHC80) wird für einen Zeitraum von 3 Stunden nicht erhöht. Das Gerät schaltet sich aus.	<ul style="list-style-type: none"> - Überprüfen Sie, ob der Wasserhahn geöffnet ist. Wenn das Ventil geöffnet ist und ein Bedarf besteht (Außentemperatur unter 12°C), überprüfen Sie die Schutzsiebe in der Anschlusskupplung, es muss sauber sein. - Überprüfen Sie die Funktion des Wasserventils. Trennen Sie den schwarzen Versorgungsschlauch vom Knie am Gerät und stell das das Gerät zurück. Reset dem Anlage mittels strom unterbrechung: wenn Wasser läuft und das Wasserventil nach 90 Sekunden stoppt, dann ist Ventil im Ordnung, fließt wasser weiter oder es tritt kein Wasser aus dem Schlauch aus, dann ist Wasserventil defekt, Ersetzen Sie das Wasserventil. Wenn trotzdem die Matrix nach ein neuem start nicht Nass wird, dann ist die Legionellenfilter zu. Dann muss die Kassette gewechselt/ erneuert werden. Wenn die Matrix nass wird und immer noch ein Alarm auslöst, dann ist die Matrix verschmutzt und muss die Kassette getauscht werden. artikelnr.: 351025
Alarmleuchte blinkt 15 mal	Heizung defekt	Überprüfen Sie die Lufttemperatur nach dem Befeuchter. Diese sollte mehr als 8 °C betragen. Ist dies nicht der Fall, dann ist der Lufterhitzer defekt. Bitte wenden Sie sich an Ihren Installateur, um den Lufterhitzer ersetzen zu lassen.
Alarmleuchte blinkt 17 mal	Kein Luftstrom	Überprüfen Sie, ob das WRG-Lüftungsgerät Luft bewegt.
Alarmleuchte blinkt 19 mal	T2-Sensor Außenluft defekt	Überprüfen Sie die Verkabelung auf Beschädigungen oder Verschleiß. Im Zweifelsfall austauschen.
Serviceleuchte leuchtet ununterbrochen	Die Kassette muss ausgetauscht werden	<p>Für eine sichere Befeuchtung muss die gesamte Kassette ausgetauscht werden. Artikelnummer 351025, zu bestellen bei Ihrem Fachhändler.</p> <p>In der Zwischenzeit können Sie den Service-Alarm zurücksetzen, indem Sie die Rückstelltaste an der Unterseite 30 Sekunden gedrückt halten. Die Öffnung befindet sich neben der Serviceleuchte.</p>  <p>ACHTUNG: LegioSafe-Filter ist wahrscheinlich bald zu, deshalb kann der ordnungsgemäße und sichere Betrieb nicht gewährleistet werden!!</p>

Der Evap-Luftbefeuchter ist mit einer abnehmbaren EVAP-Kassette ausgestattet.

(Artikel-Nr. 351025), in dem eine EVAP-Matrix und ein LegioSafe-Filter eingebaut sind. Die Matrix kann nicht gereinigt werden. Die EVAP-Kassette muss ersetzt werden, wenn der rv%, gemessen vom Feuchtesensor (SHC80), die 50% nicht mehr überschreitet.



In diesem Fall wird ein Alarm ausgelöst. Siehe Kapitel 6. Die Lebensdauer ist abhängig von der Anzahl der im Wasser gelösten Mineralien. Ein Indikator dafür ist die Wasserhärte. Wenn die Wasserhärte > 9dH beträgt, ist die Lebensdauer wahrscheinlich kürzer als die Betriebsanzeige.

Der LegioSafe-Filter befindet sich in der EVAP-Kassette. Die Lebensdauer des Filters wird durch die Anzahl der Sedimente im Wasser bestimmt. Die Serviceanzeige gilt für Wasser mit einem TDS-Wert unter 350ppm. (TDS Total Dissolved Solids oder vollständig gelöste Substanzen)

Wenn nötig, kann man die Wasserqualität in Ihrer Nähe bei Ihrem Wasserversorgungsunternehmen erfragen. Ist die Werte im Wasser höher? Dann empfehlen wir Ihnen, geeignete Maßnahmen zu ergreifen. Denken Sie zum Beispiel an einen kompakten wasser Sedimentfilter oder einen Umkehrosiose-Wasserfilter nur für den EVAP.

Wenn die Werte höher sind als in Tabelle 4.1 angegeben, ist die Lebensdauer der Kassette kürzer.

Die Evap-Kassette sollte mindestens jede 2 Jahre ausgetauscht werden oder wenn die Serviceanzeige für den Filterwechsel aufleuchtet. Die sichtbare Servicemeldung ist eine LED-Leuchte (neben dem Schlüsselsymbol) auf der Unterseite des Befeuchters. Es ist normal das beim grossen bedarf die Kassetten 2 mal pro Jahr getauscht werden muss.

7.1 Vorgehensweise für den Austausch der Kassette

1. Ziehen Sie den Netzstecker aus der Steckdose.
2. Schließen Sie die Wasserzufuhr.
3. Stellen Sie sicher, dass sich der Ablaufschlauch frei bewegen kann und der Zugang zur Geräteoberseite nicht behindert wird.
4. Stellen Sie sicher, dass sich auch der Wasserzulaufschlauch frei bewegen kann, oder trennen Sie ihn vom Wasserhahn.
5. Lösen Sie die seitlichen Schrauben der Halterung, damit der Evap Luftbefeuchter in der Halterung gedreht werden kann. Verwenden Sie einen Kreuzschlitz-Schraubendreher Größe 2 oder 3.
6. Drehen Sie den Evap Luftbefeuchter um 90°, damit die Kassette erreichbar ist. Beachten Sie, dass ggf. Leckwasser aus der Seite des Gerätes laufen kann!
7. **Drücken Sie den Ring des Kniegelenks (an der Gehäuseseite) zusammen und lösen Sie das gesamte Kniestück vom schwarzen Schlauch**, um die Evap-Kassette von der Wasserzufuhr zu trennen. Die Kassette ist jetzt abgekuppelt und kann entfernt werden.

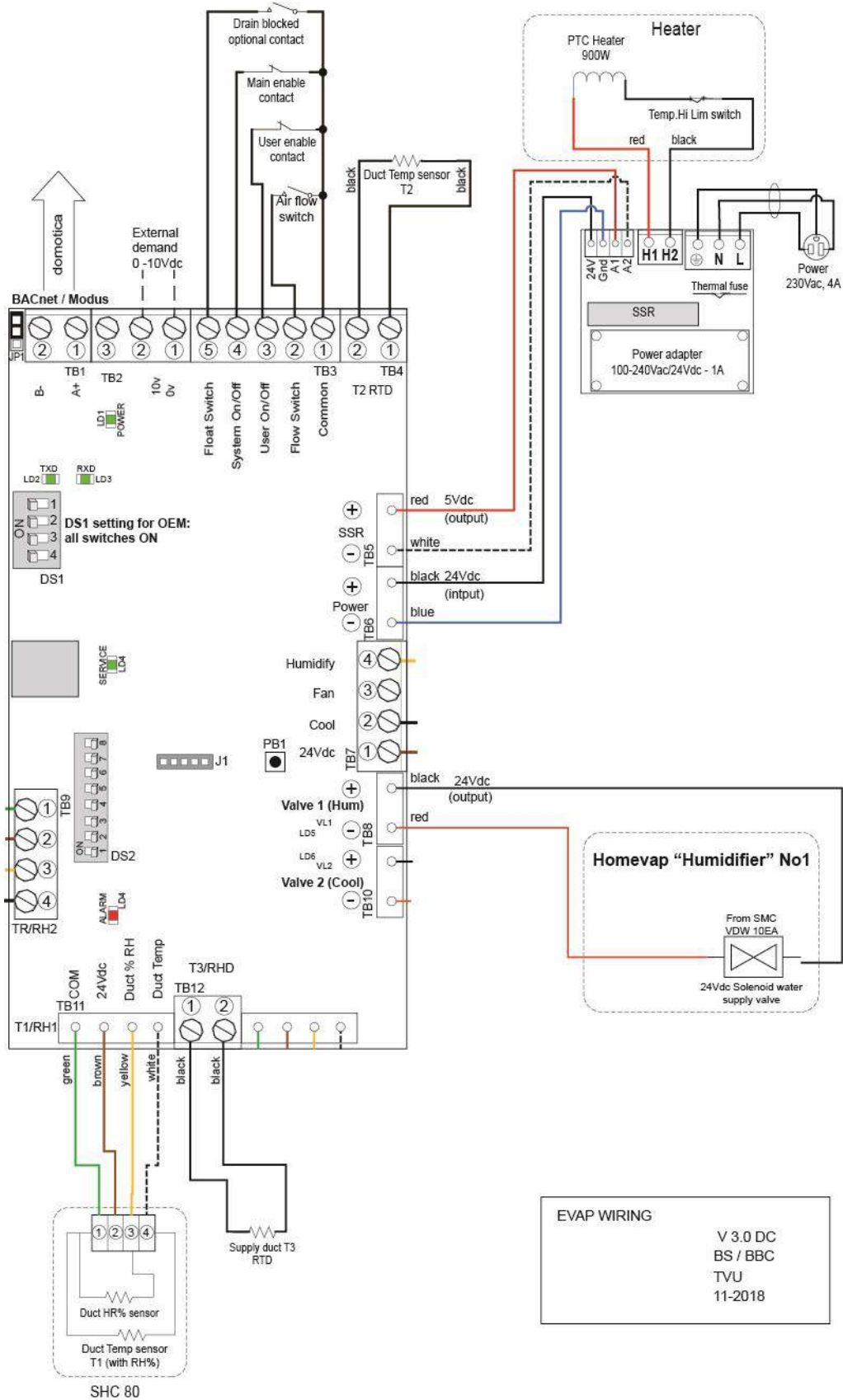


8. Ziehen/schieben Sie die Kassette aus dem Evap Luftbefeuchter. Verwenden Sie dazu das mitgelieferten Werkzeug (großer Stopfen).
9. Reinigen Sie den Innenraum des Evap falls nötig mit einem weichen Tuch.
Keine Reinigungsmittel verwenden!
10. Nehmen Sie die neue Evap-Kassette aus der Verpackung.
11. Drücken bzw. schieben Sie diese in das Gerät.
12. Drücken Sie das schwarze Kniegelenk (an der Evap-Kassette) in dem schwarzen Schlauch
13. Drehen Sie den Evap Luftbefeuchter wieder so, dass dieser wieder **waagrecht ausgerichtet** ist.
14. Schrauben Sie die Halterungen fest.
15. Öffnen Sie den Wasserzulaufhahn.
16. Stecken Sie den Netzstecker in die Steckdose.
17. Ihr Evap Luftbefeuchter kann jetzt bis zum nächsten Wartungszeitpunkt wieder sicher und zuverlässig verwendet werden!

Für den Austausch der Kassette ist eine spezielle Vorgehensweise erforderlich. Wenn Sie sich nicht sicher sind, wie bei dem Austausch der Kassette vorzugehen ist, wenden Sie sich bitte an Ihren Installateur.

Hinweis: Die gebrauchte Evap-Kassette kann als Restmüll entsorgt werden.

Kapitel 8 – Elektrischer Schaltplan

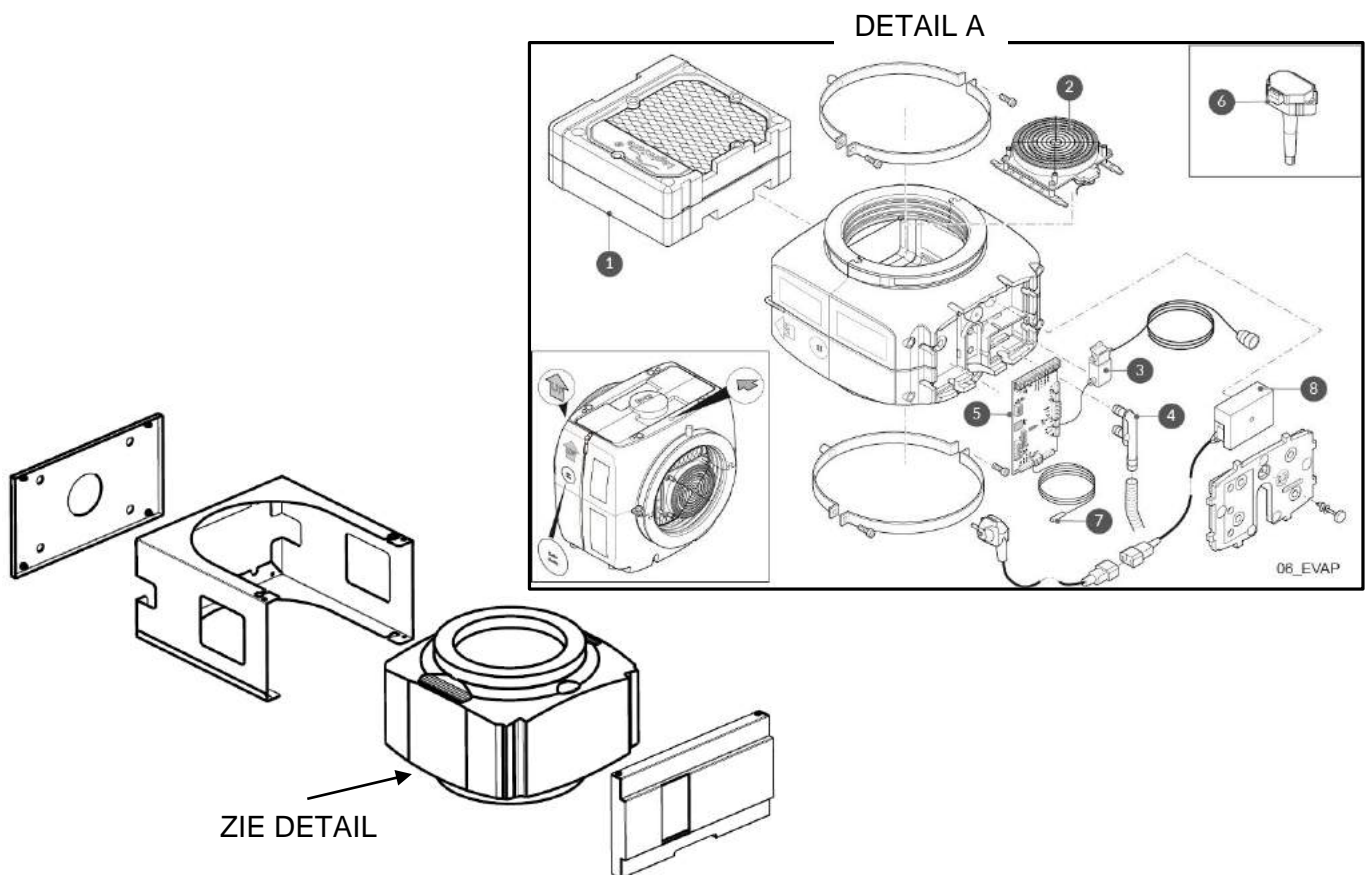


¹ Siehe Kapitel 10 Versionsanpassung

9.1 Ersatzteile

	Artikelbezeichnung	Artikelnummer
1	Evap-Kassette und LegioSafe	351025
2	Evap-Lufterhitzer	351027
3	Evap-Wasserabsperrventil	351028
4	Evap-Ablauf mit Spiralschlauch	351038
5	Evap-PCB 3	351039
6	Evap- SHC80 Fühler	351035
7	Evap-Außenluft Fühler	351036
8	Evap-Powerplate humidifier 3	351040
	Ersatzset AC auf DC	351041


9.2 Explosionsansicht



Kapitel 10 – Versionsanpassung

ACHTUNG! Bis zur Seriennummer BR2018-H-00025 sind folgenden Komponenten und Tabellen zu beachten:

- Länge der PVC Ablaufschlauche 500 mm
- Schlauch durchschnitt $\varnothing = 15\text{mm}$
- Ablaufknie 15mm \varnothing mit Push Verbindung und PVC schlauche

TABEL	ALARMEN	BIS sernr.: BR2018-H-00025
Alarmleuchte	Bedeutung	Maßnahme
Alarmleuchte blinkt	Kein Luftstrom	Überprüfen Sie, ob das WRG-Lüftungsgerät Luft bewegt.
Alarmleuchte leuchtet ununterbrochen	Kontakt mit dem SHC80-Sensor unterbrochen	Überprüfen Sie die Verkabelung mit dem SHC80-Sensor und reparieren Sie diese falls erforderlich. Überprüfen Sie, ob die Leuchte auf dem SHC80-Sensor regelmäßig blinkt. Falls dies nicht der Fall ist, ist dieser defekt und muss ausgetauscht werden.
Alarmleuchte leuchtet ununterbrochen	Kein Wasserzulauf	<p>- Überprüfen Sie, ob der Wasserhahn geöffnet ist. Wenn das Ventil geöffnet ist und ein Bedarf besteht (Außentemperatur unter 12°C), überprüfen Sie die Schutzsiebe in der Anschlusskupplung, der sauber sein muss.</p> <p>- Überprüfen Sie die Funktion des Wasserventils. Trennen Sie den schwarzen Versorgungsschlauch vom Knie am Gerät und setzen Sie das Gerät zurück, indem Sie das Gerät ausstecken und wieder einsetzen; wenn Wasser austritt und das Wasserventil nach 90 Sekunden stoppt, ist das Ventil in Ordnung, das Wasser fließt weiter oder es tritt kein Wasser aus dem Schlauch aus, das Wasserventil ist defekt, ersetzen Sie das Wasserventil. Wenn das Wasserventil funktioniert und die Matrix nach dem Umschalten des Ventils nicht nass wird, ist der Legionellenfilter verstopft; die Kassette austauschen. Wenn die Matrix nass wird und immer noch ein Alarm auslöst, dann ist die Matrix verschmutzt und die Kassette muss ausgetauscht werden. Nr.: 351025</p>
Alarmleuchte leuchtet ununterbrochen	Heizung defekt	Überprüfen Sie die Lufttemperatur nach dem Befeuchter. Diese sollte mehr als 17 °C betragen. Ist dies nicht der Fall, dann ist der Lufterhitzer defekt. Bitte wenden Sie sich an Ihren Installateur, um den Lufterhitzer ersetzen zu lassen.
Alarmleuchte leuchtet ununterbrochen	T3-Sensor Frischluft defekt	Überprüfen Sie die Verkabelung auf Beschädigungen oder Verschleiß. Im Zweifelsfall austauschen. Testen Sie den Sensor, indem Sie diesen Wasser oder Luft mit einer Temperatur von 8°C oder kälter aussetzen. Der Evap sollte dann durch Öffnen des Wasserabsperrventils aktiviert werden.
Serviceleuchte leuchtet ununterbrochen	Die Kassette muss ausgetauscht werden	<p>Für eine sichere Befeuchtung muss die gesamte Kassette ausgetauscht werden. Artikelnummer 351025, zu bestellen bei Ihrem Fachhändler.</p> <p>In der Zwischenzeit können Sie den Service-Alarm zurücksetzen, indem Sie die Rückstelltaste an der Unterseite 30 Sekunden gedrückt halten. Die Öffnung befindet sich neben der Serviceleuchte.</p>  <p>ACHTUNG: LegioSafe-Filter ist bald verstopft. Deshalb kann der ordnungsgemäße und sichere Betrieb nicht gewährleistet werden!!</p>
Ein/Aus-Leuchte blinkt	Die Verbindung zwischen der optionalen Steuereinheit und dem Luftbefeuchter ist unterbrochen.	Überprüfen Sie den Ladestatus der Batterien der Steuereinheit. Batterien falls erforderlich ersetzen (4 x AAA). Reduzieren Sie den Abstand zwischen dem Evap-Modul und der Steuereinheit, wenn das WLAN-Symbol nicht angezeigt wird. Drücken Sie die MODE-Taste, um die Verbindung wiederherzustellen und zu testen.

¹ Siehe Kapitel 10 Versionsanpassung

Kapitel 11 – Konformitätserklärung

Hiermit erklären wir, dass das Produkt Evap Luftbefeuchter gemäß den Bestimmungen der EG-Niederspannungsrichtlinie 2014/35/EU und der EMC-Richtlinie 2014/30/EU entwickelt und konzipiert wurde.

Lieferant: Brink Climate Systems B.V.
Anschrift: Postbus 11
NL-7950 AA Staphorst, Niederlande
Produkt: Luftbefeuchter des Typs:
Evap

Normen

Die verschiedenen Bauteile des Evap entsprechen den folgenden Normen:

- EN ISO 12100:2010
- EN 60335-1:2012/A12:2017
- EN 60335-2-98:2003/A2:2008
- EN 62233.:2008
- EN 61000-3-2:2014
- EN 61000-3-3:2013
- EN 55014-2:2015
- EN 60204-1:2018

Brandschutz und Matrixmaterial

Brandverhalten von Verdunstungsmedien: EN ISO1182 und EN13823 nach Europäischer Norm „A2-S2, d0“

Hygienebewertung

Der Evap mit einem registrierten LegioSafe-Wasserfilter ausgestattet. Die Rückhalterate dieses Filters beträgt 99,9999 % (log6). Bei anleitungsgemäßem Gebrauch enthält das Wasser jederzeit weniger als 100 KBE/ml Legionellen.

Das Produkt ist CE-zertifiziert:



Staphorst, den 09.08.2019

A handwritten signature in blue ink, appearing to read 'M. Schouten', is written over a light blue horizontal line.

M. Schouten
Technischer Direktor

Installation instructions

Humidifier for central ventilation with heat recovery

Evap

KEEP WITH THE PRODUCT

This product may be used by children aged 12 years and over, persons with reduced mental capacity, physical limitations or lack of experience and knowledge if they are supervised or have been instructed in the use of the product safely and are aware of the possible hazards. Children should not play with the product. Cleaning and maintenance by the user may not be carried out by children without supervision.

BRINK

Table of Contents

1	Delivery	1
1.1	Scope of supply	1
1.2	Accessoires Evap humidifier	1
2	Operation	2
2.1	Principle of operation	2
2.2	Safety	2
3	Use	3
3.1	Description of the components	3
3.2	Description of the components	3
4	Technical specifications	4
4.1	Specifications	4
4.2	Illustrations	4
5	Setup	5
5.1	Order of operation	5
5.2	Schematic representation installation	6
6	Faults	7
7	Maintenance	8
7.1	Procedure for replacing Evap cassette	9
8	Wiring diagram	10
9	Service	11
9.1	Service products	11
9.2	Exploded view	11
10	Version adjustment	12
11	Declaration of Conformity	13

Section 1 – Delivery

1.1 Scope of supply

Before installing the Evap, check that the Evap Air Humidifier is complete and undamaged.

The following components are supplied with the Evap humidifier:

A housing fitted with 2 round connections of R200 mm.
The following components are attached to the housing:

- One fibreglass (1) absorbent matrix cassette with LegioSafe water filter,
- One (1) PTC electric heating element,
- One (1) cord with connection adapter for SHC80 sensor (L=1m),
- One (1) water supply hose (L=1m; Ø=4mm; adapter 3/4" outside and filter),
- One (1) cord with coupling for cord with mains plug (L=1m),
- One (1) cord fitted with a temperature sensor T3 (L=2m),
- One (1) water drain hose (L = 1500mm¹; Ø = 16mm¹) with wire spring clamp¹.



Supplied separately are:

- One (1) combined humidity-temperature sensor (SHC80)
- One (1) cord with coupling for cord with mains plug (230VAC; L=1m)



1.2 Evap accessories

Product description	Product code
Evap controller	351020
Evap reducer-set D200 – D125	351032
Evap reducer-set D200 – D150	351033
Evap reducer-set D200 – D180	351034

¹ See chapter 10 for version adjustment

Section 2 – Operation

The purpose of the Evap is to humidify air passing through wetted media in an energy-efficient, silent and safe way. The adiabatic humidification process is carried out in the humidifier unit and increases the humidity in the air supply to the room.

The Evap humidifier must be installed in the air duct to the building.

2.1 Principle of operation

The Evap is installed in the air duct to the building. The humidifier operates completely independently and switches on when the (absolute) outside air humidity becomes too low.

The switching is linked to the prevailing outside temperature, using an average meteorological year as the reference year. This value is controlled by the T3 temperature sensor, which must be installed in the outdoor air duct. The default temperature setting for triggering the Evap humidification unit is 12°C.

The Evap then humidifies the supplied air until that air reaches a maximum relative humidity of 78%.

The integrated PTC preheater is only operational when the air temperature is lower than 17°C after humidification. This limits the energy usage of the PTC preheater.

The maximum moisture supply capacity is 4 kg/h (approx. 4 liters per hour) and is highly dependent on the air temperature and air flow across the Evap humidifier. The maximum air flow capacity of the Evap is 600 m³/h

2.2 Safety

The water is legionella-safe because of the built-in, patented, legionella-free LegioSafe water distributor. The supply water first passes through the LegioSafe before it moistens the matrix. As a result there is no risk for the inhabitants of houses or buildings. Only fresh water is used. There is no recycling of water. The matrix is completely dry if there is no demand for humidification.

The SHC80 duct sensor also supplied measures the relative humidity and temperature in the duct after the Evap. This position guarantees the maximum operation and condensate-free ducts under the normal conditions of use of our design.

The Evap air humidifier has several safety features:

1. A mechanical Klaxon temperature switch that switches off the PTC preheater if the set temperature is exceeded.
2. An additional temperature sensor in the humidifier unit that also switches off the PTC preheater if the set temperature is exceeded.
3. Legionella shutdown protection. If the air humidifier unit is switched off for 72 hours, the water valve will automatically open and flush the pipes and the Evap cassette for 30 seconds to prevent legionella from forming.
4. Water valve security. The filter in the water supply coupling ensures that dirt can not damage the water valve.

The Evap can be used on any central balanced ventilation system.

3.1 Description of the components

The main components of the Evap are:

The inner part

The inner part of the Evap is made of EPP (expanded polypropylene). The advantages of this material are its low weight, good water tightness, good air tightness and recyclability. The housing consists of an upper and a lower part that are fixed to one another by two fixing rings. At the bottom is the compartment with the water valve, the controller board and the transformer, sealed by an EPP cover bearing safety symbols. On both sides there is a round duct connection of d=200 mm internal and d=250 mm external dimensions.

Internal construction

The internal construction has been developed to provide an optimum air flow that is safely humidified. A cassette is fitted in the Evap humidifier, in which the patented legionella-safe filter, LegioSafe and the matrix are installed. The supply water passes through the filter, after which the filtered water humidifies the matrix. The supplied air is passed through the matrix; humidifying occurs through contact between the air and the wet matrix surface. Surplus water is drained. The PTC preheater is only operational when the air infeed temperature falls below the set minimum temperature.

Humidity and temperature sensor (SHC80)

The SHC80 duct sensor also supplied measures the relative humidity and temperature in the duct after the Evap. This position guarantees the maximum operation and condensate-free ducts under the normal conditions of use of our design.

Temperature sensor (T3)

The temperature sensor T3 is a temperature probe that must be fitted in the outside air intake duct of the HRV unit. The T3 determines automatically when the Evap humidifier is switched on or off.

3.2 Description of accessories

Controller (optional)

The Evap humidifier can be operated, read and set using a (wireless) separate controller.

The control panel is fitted with 4xAAA batteries and is linked solely to the Evap humidifier. The relevant instructions are in the Evap controller manual.

Operation

As soon as the relative humidity sensor in the controller measures a lower humidity than the set value, the Evap humidifier is activated. The software has been designed to achieve an optimum output with minimum water consumption and at lower energy costs.

Safety

In addition the control has a number of other built-in safety devices and indication functions.

The signalling lights of the control PCB are at the bottom of the humidifier.

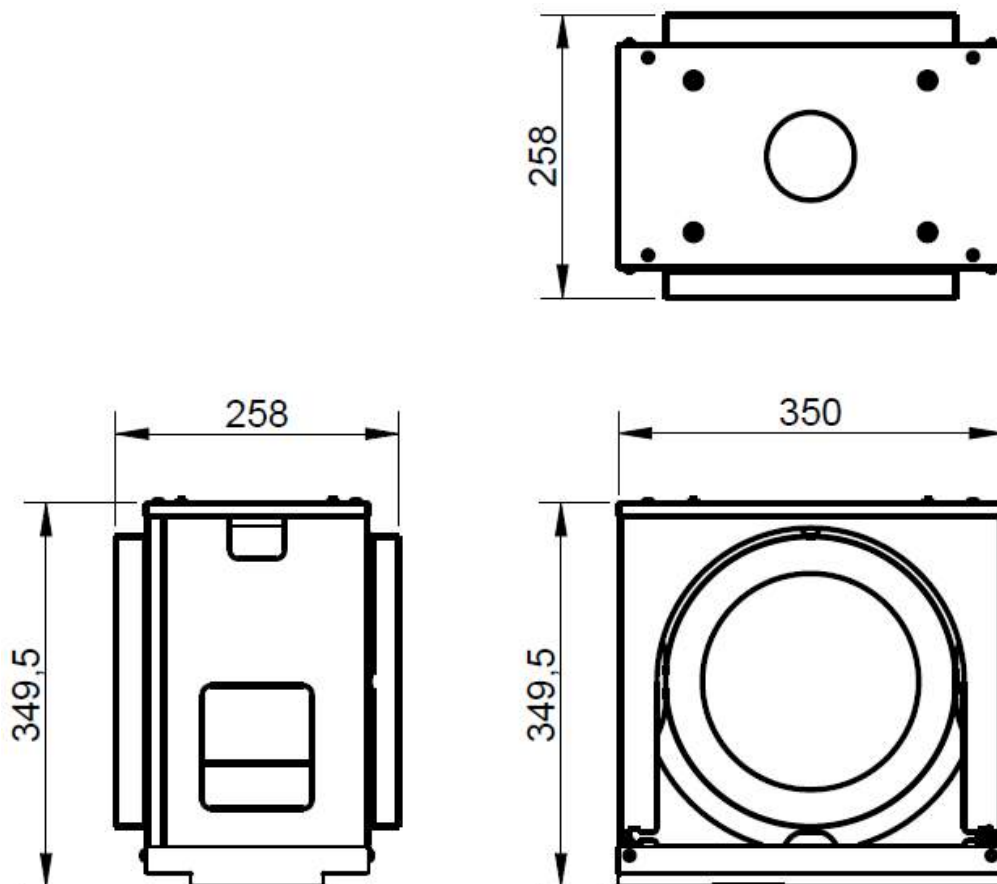
The necessary reports are also transferred to the display.

Section 4 – Technical specifications

4.1 Specifications

Description	
Dimensions LxBxH	258 x 344 x 335 mm
Humidification capacity	0-4 litre
Load capacities	230V/ 50HZ
Maximum power consumption	900 W/h
Average annual consumption	160 kWh
Maximum water consumption	5 litre per hour
Water supply connection	¾ internal thread with connection to 4mm
Water drainage connection	16 mm spiral hose ¹
Maximum air volume	600 m3/u
Duct connection	Standard d= 200 mm
Weight	6 kg
Starting point Water quality	Water hardness <9dgH, TDS <350ppm See chapter 7 Maintenance

4.2 Illustrations

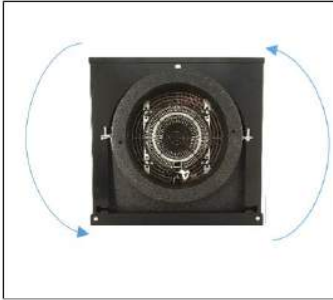


¹ See chapter 10 for version adjustment

Section 5 – Installation

5.1 Order of operation

1. Locate the Evap air humidifier in the air supply duct as close as possible to the HRV unit. The minimum distance after a bend is 150mm.
2. It is important during installation that sufficient clearance is available so that the Evap humidifier can be rotated at all times without the need for dismantling when replacing the Evap cassette.



N.B.! The Evap humidifier must be installed perfectly level!

3. Keep at least 100 millimetres clear space at the bottom.
4. Install the Evap humidifier horizontally between the ducts or air hoses. The Evap humidifier must hang level to guarantee good water drainage.
5. Use brackets with M8 thread connection to hang the unit.
6. Connect the black 4mm hose with the $\frac{3}{4}$ " adapter to the mains water supply, for this use a $\frac{3}{4}$ " washing machine tap with check valve.
7. Make sure that the water pressure is between 1.5 bar and max. 3.5 bar.
8. The Evap humidifier is supplied with a 16 millimetres¹ drain hose with a length of 1500 millimetres¹.



N.B.! The drain hose must be connected to the sewer depressurized and with sufficient fall! NO water may remain in the hose!

9. Fit the temperature sensor (T3) in the air supply duct of the outside air duct.
10. Fit the humidity and temperature sensor (SHC80) as close as possible after the Evap in the air duct to the dwelling, with a minimal distance of 20 centimetres and a maximum distance of 100 centimetres.

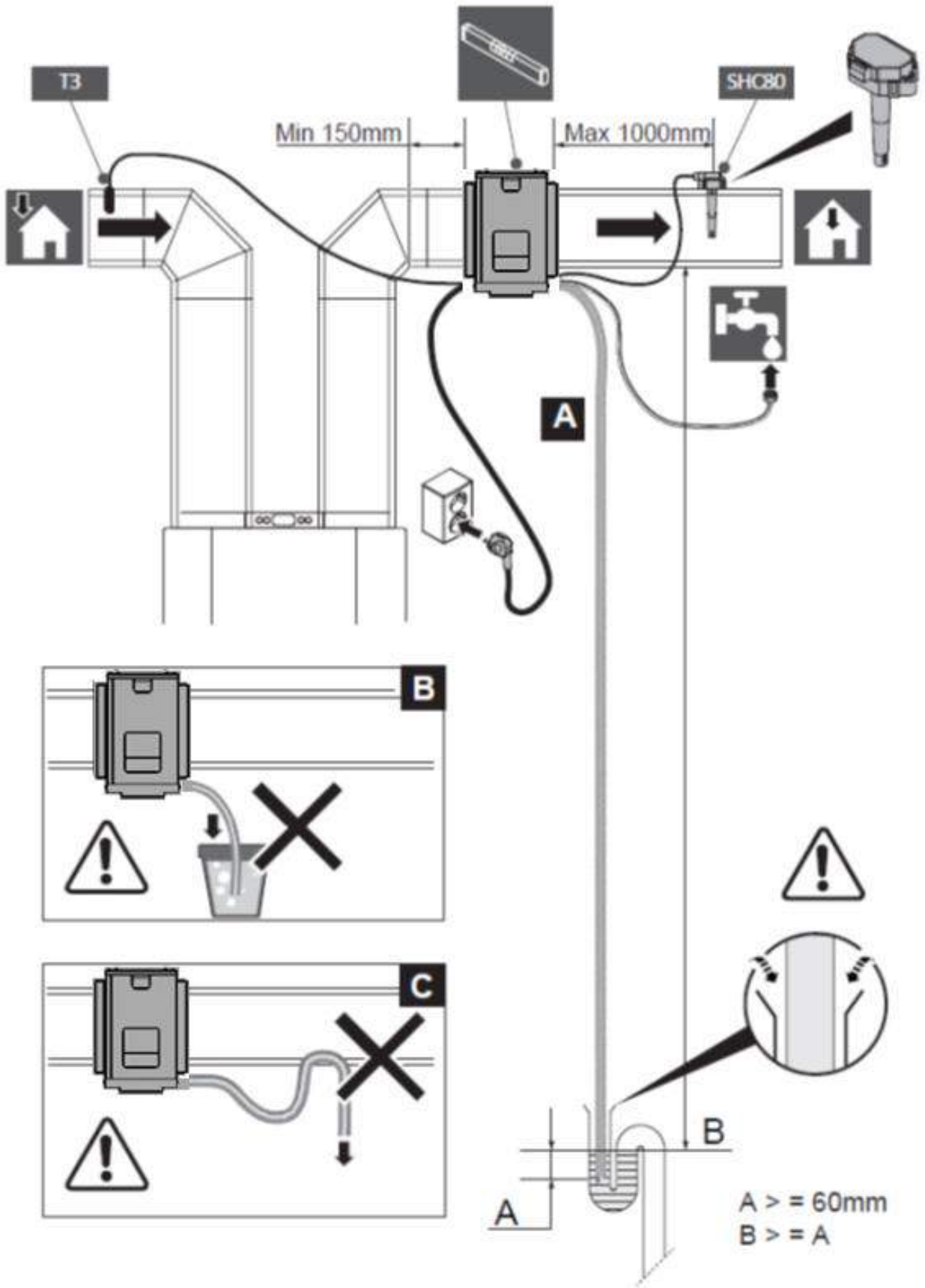


N.B.! The sensor(s) may not be damaged or get wet!

11. Insert the plug into the socket. Check the voltage, green power LED comes on.
12. Open the water supply tap and check for leaks in the water supply and the drain.
13. **The Evap humidifier automatically activates a pre-programmed test program. During the test cycle, the service light will flash at intervals of 5 seconds.**
14. After the test cycle, check the entire system for leaks (water supply and drainage).
15. After 1 hour, check the entire system again for leaks (water supply and drainage).
16. The Evap is now ready for operation.
17. **Optional**
Open the controller packaging and follow the instructions in the manual.

¹ See chapter 10 for version adjustment

Section 5 – Installation



¹ See chapter 10 for version adjustment

Section 6 – Faults

When the control in the Evap detects a fault, this is displayed at the bottom of the product by the alarm symbol (bell) by means of an LED. To reset the alarm the product must be briefly disconnected from the power supply by removing the plug from the socket and then replacing this in the socket after 10 seconds. A TEST cycle of approximately 3 minutes will start, during which the service LED flashes. The light stops flashing when the test is over. The Table¹ below shows different causes of an alarm and the repair or control action.

Alarm LED	Meaning	Action	Reset
Alarm LED on	Contact System On/Off broken, unit switches off	Restore contact System On/Of, see wiring diagram	Automatic
Alarm LED blinks 3 times	Contact with SHC80 sensor broken	Check SHC80 wiring and if necessary repair, check that the light on SCH80 sensor flashes regularly, if not replace faulty sensor.	Automatic
Alarm LED blinks 5 times	T3 sensor outside air faulty	Check wiring for break or wear, in case of doubt replace sensor.	Automatic
Alarm LED blinks 9 times	There is no increase in channel RH% (T1 SHC80), for a period of 3 hours. The unit turns off.	<p>- Check if the water tap is open. If the tap is open and there is a demand (outside temperature below 12 ° C) check the strainer in the connection coupling, it must be clean.</p> <p>- Check the functioning of the water valve. Disconnect the black supply hose from the knee on the unit, and reset the unit by plugging out and plugging in again; if water comes out and the water valve and this stops after 90sec, then the valve is OK, the water keeps flowing or no water comes out of the hose, then the water valve is defective, replace the water valve. If the water valve works and the matrix does not get wet after the valve has switched, the legionella filter is clogged; replace the cassette. If the matrix does get wet and still has an alarm, the matrix is contaminated and the cassette must be replaced. Product No .: 351025</p>	Automatic
Alarm LED blinks 15 times	Heating faulty	Check air temperature after the humidifier, this must be >8°C, if not air heater is faulty. Call installer for replacement.	Automatic
Alarm LED blinks 17 times	No airflow	Check if HRV is working. If this works, the matrix is contaminated and must be replaced. Product No .: 351025	Automatic
Alarm LED blinks 19 times	T2 sensor faulty	Check wiring for break or wear, in case of doubt replace sensor.	Automatic
Service LED continuously on	The cassette must be replaced	<p>To be able to humidify safely it is necessary to replace the complete cassette; Order product code 351025 from your dealer.</p> <p>In the interim, you can reset the service alarm at the bottom by pressing and holding the reset button for 30 seconds. The opening is located next to the service LED.</p> <p>ATTENTION the LegioSafe filter will soon become obstructed, after which proper and safe operation is no longer guaranteed!!</p>	<p>Reset the service alarm at the bottom by pressing and holding the reset button for 30 seconds. The opening is located next to the service LED.</p>

¹ See chapter 10 for version adjustment

Section 7 – Maintenance

The Evap humidifier is equipped with a removable EVAP cassette (article code 351025) in which an EVAP matrix and LegioSafe filter are mounted. The matrix cannot be cleaned. The EVAP cassette must be replaced if the RV% measured by the duct sensor (SHC80) is no longer above 50%.

If this happens, an alarm is generated. See chapter 6. The service life depends on the number of dissolved minerals in the water. The water hardness is an indication of this. With a water hardness of > 9dgH, the service life is probably shorter than the service indication.

The LegioSafe filter is in the EVAP cassette. The lifespan of this is determined by the number of sediments in the water. The service indication is valid for water that has a TDS value of less than 350ppm. (TDS Total Dissolved Solids)

If you want to know what the water quality is in your area, you can request this from your water company. If these values are higher in the water, we advise you to take appropriate measures. For example, consider a sediment filter or a reverse osmosis water filter.

If the values are higher than stated in table 4.1, the service life of the cassette is shorter.

The Evap cassette must be replaced at least every 2 years or if the service indicator light for filter replacement comes on. The visible service message is an LED light (next to the key symbol) on the bottom of the humidifier.

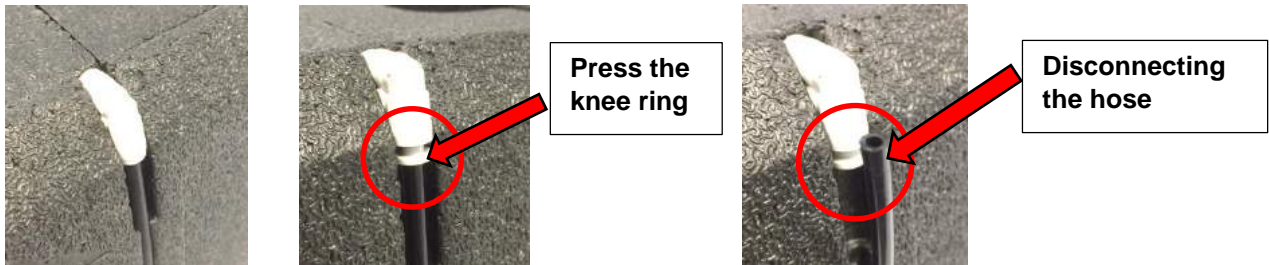


Section 7 – Maintenance

ATTENTION: the operations for replacing the cassette must be carried out by an authorized person.

7.1 Procedure for replacing cassette

1. Remove the plug from the socket.
2. Disconnect the water supply.
3. Make sure that the drain hose is free and can move with the movement that is necessary to gain access to the top.
4. Make sure that the water supply hose has sufficient room to move with it, or disconnect from the tap.
5. Undo the screws on the side of the brackets so that the Evap humidifier can be turned in the bracket. Use a crosshead 2 or 3 screwdriver.
6. Turn the Evap humidifier 90° so that the cassette is accessible. Take into account any leakage water from the side of the unit!
7. Disconnect the Evap cassette from the water supply by pushing in the ring of the knee joint (on side of the housing) and **sliding the whole knee off of the black hose**. In this way the cassette is disconnected and can be removed.

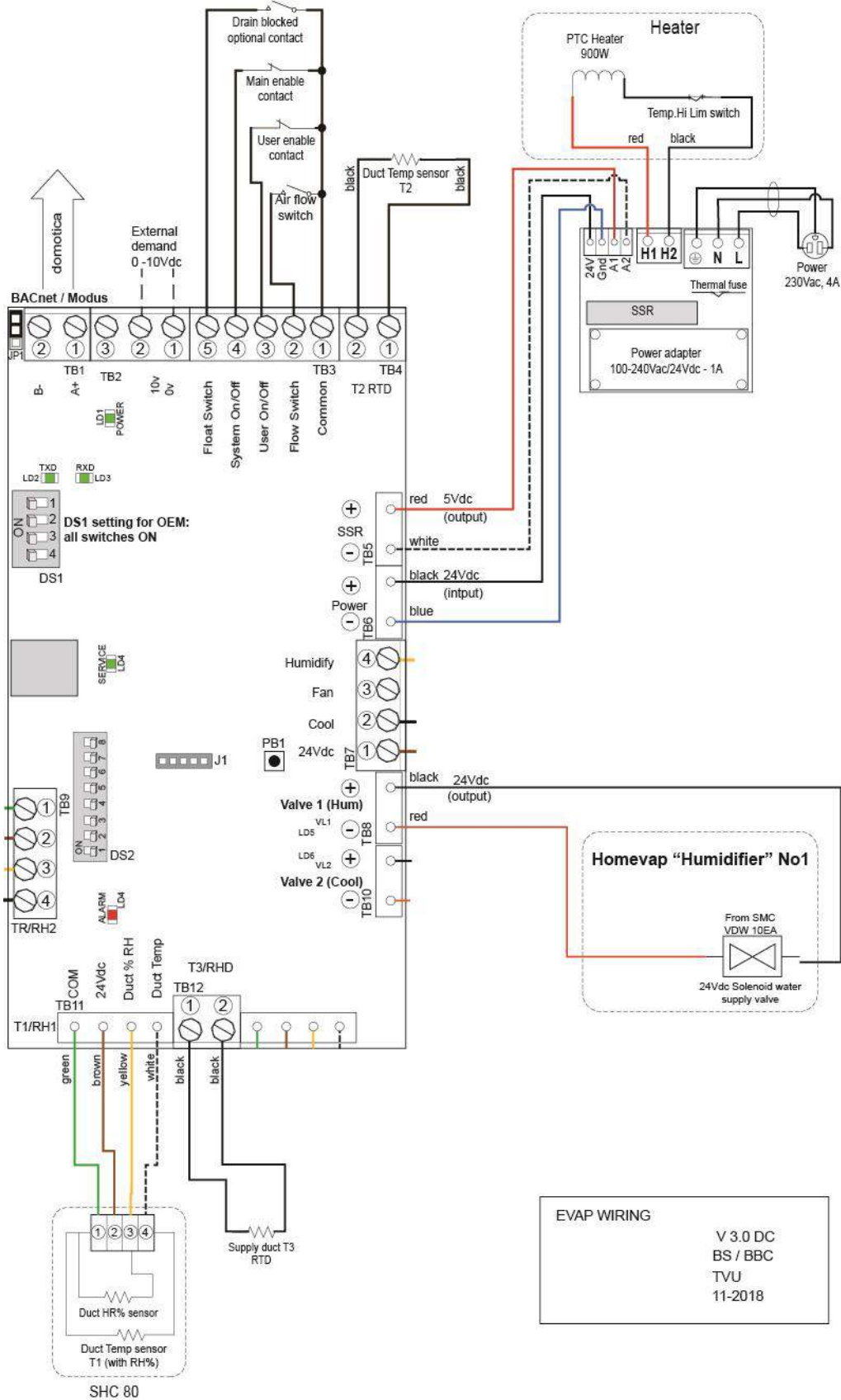


8. Pull/slide the cassette from the Evap humidifier, using the supplied tool (large plug).
9. Clean the inside of Evap with a soft cloth if necessary.
Do NOT use a cleaning product!
10. Remove the new Evap cassette from the packaging.
11. Push/slide this into the unit.
12. Push the black elbow coupling (on the Evap cassette) onto the black hose.
13. Turn the Evap humidifier so that it is sitting **level**.
14. Tighten the brackets.
15. Open the water supply duct
16. Insert the plug into the socket.
17. Your Evap humidifier is again safe, reliable and ready for a new period!

Specific actions are required when replacing the cassette. Should you have any doubts about how to replace the cassette, we recommend that you contact your installer.

NB: The entire used Evap cassette, including the residual waste, may be disposed of.

Section 8 – Wiring diagram



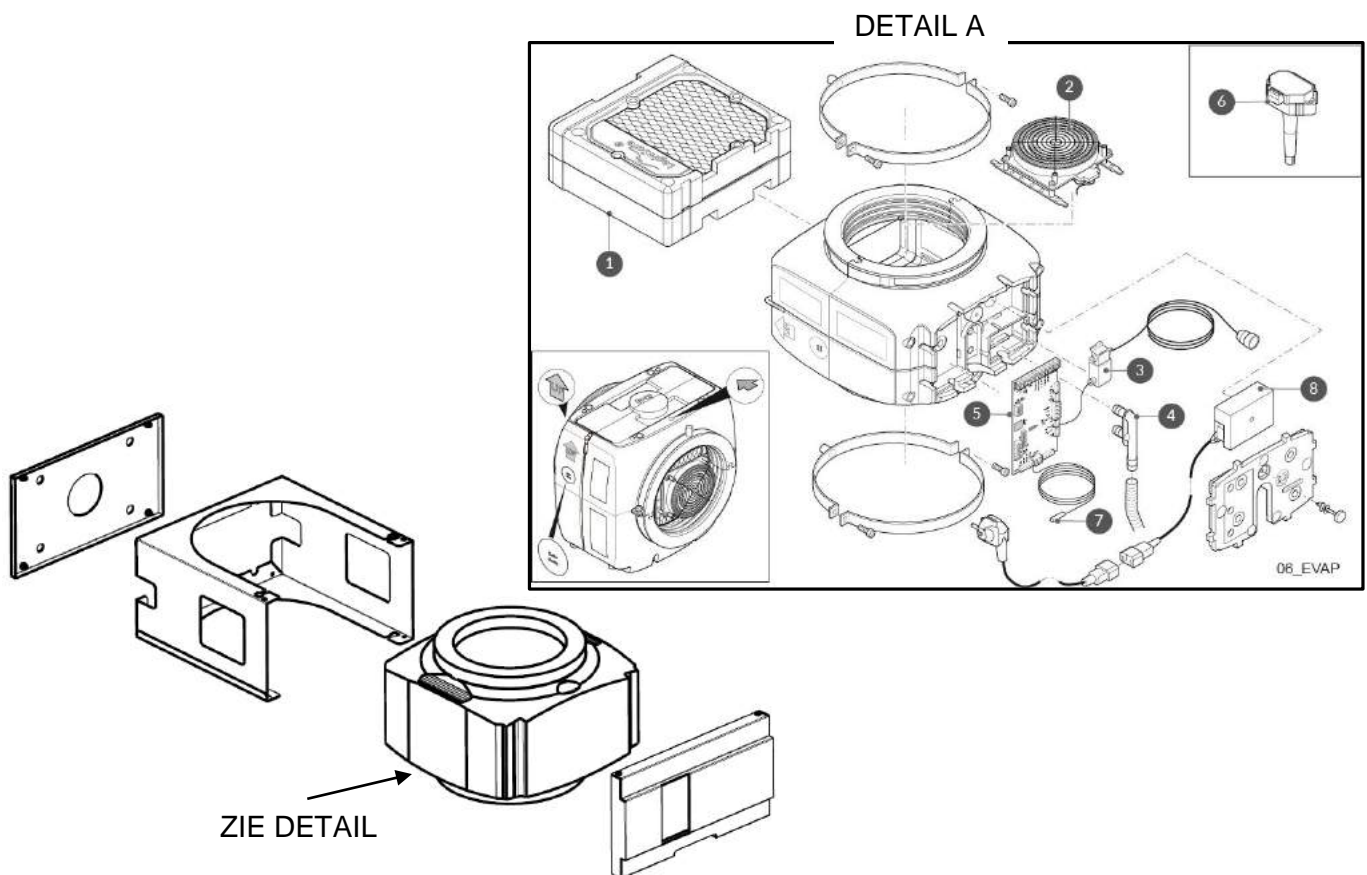
¹ See chapter 10 for version adjustment

Section 9 – Service

9.1 Service products

	Product description	Product code
1	Evap cassette + LegioSafe	351025
2	Evap air heater	351027
3	Evap water valve	351028
4	Evap drain set	351038
5	Evap PCB 3	351039
6	Evap SHC80 sensor	351035
7	Evap Outside-temperature sensor	351036
8	Evap Powerplate humidifier 3	351040
	Vervangingset AC DC	351041


9.2 Exploded view



Section 10 – Version adjustment

The following components and table apply up to serial number BR2018-H-00025:

- Length of drain hose 500mm
- Drain hose Ø = 15mm
- Knee on drain instead of wire spring clamp
- Alarm and alarm table:

Alarm LED	Meaning	Action
Alarm LED flashes	No airflow	Check that the HRV unit fan is moving air.
Alarm LED continuously on	Contact with SHC80 sensor broken	Check SHC80 wiring and if necessary repair, check that the light on SCH80 sensor flashes regularly, if not replace faulty sensor.
Alarm LED continuously on	No water supply	<p>- Check if the water tap is open. If the tap is open and there is a demand (outside temperature below 12 ° C) check the strainer in the connection coupling, it must be clean.</p> <p>- Check the functioning of the water valve. Disconnect the black supply hose from the knee on the unit, and reset the unit by plugging out and plugging in again; if water comes out and the water valve and this stops after 90sec, then the valve is OK, the water keeps flowing or no water comes out of the hose, then the water valve is defective, replace the water valve. If the water valve works and the matrix does not get wet after the valve has switched, the legionella filter is clogged; replace the cassette.</p> <p>If the matrix does get wet and still has an alarm, the matrix is contaminated and the cassette must be replaced. Product No .: 351025</p>
Alarm LED continuously on	Heating faulty	Check air temperature after the humidifier, this must be >17°C, if not air heater is faulty. Call installer for replacement.
Alarm LED continuously on	T3 sensor outside air faulty	Check wiring for break or wear, in case of doubt replace. Testing can be done by keeping the sensor at 8°C or colder in water or air; the Evap must then be activated because the water valve opens.
Service LED continuously on	The cassette must be replaced	<p>To be able to humidify safely it is necessary to replace the complete cassette; Order product code 351025 from your dealer.</p> <p>In the interim, you can reset the service alarm at the bottom by pressing and holding the reset button for 30 seconds. The opening is located next to the service LED.</p>  <p>ATTENTION the LegioSafe filter will soon become obstructed, after which proper and safe operation is no longer guaranteed!!</p>
Power LED flashes	There is no communication between optional controller and humidifier	Check status of the batteries on controller. If necessary replace (4xAAA). Reduce distance between the Evap module and the controller if WIFI symbol is not visible, press (MODE) button to restore and test connection.

¹ See chapter 10 for version adjustment

Section 11 – Declaration of Conformity

Under the EC Low Voltage Directive 2014/35/EU and EMC Directive 2014/30/EU we declare that the product Evap humidifier has been developed and constructed in accordance with these Directives.

Supplier: Brink Climate systems B.V.
Address: Postbus 11
NL-7950 AA Staphorst, The Netherlands
Product: Humidifier type:
Evap

Standards

Standards used for the components of the Evap are:

- EN ISO 12100:2010
- EN 60335-1:2012/A12:2017
- EN 60335-2-98:2003/A2:2008
- EN 62233.:2008
- EN 61000-3-2:2014
- EN 61000-3-3:2013
- EN 55014-2:2015
- EN 60204-1:2018

Fire safety of Matrix material used

Fire test of evaporative media: EN ISO1182 & EN13823 declared Euro Class "A2-S2, d0"

Hygiene assessment

The Evap is fitted with a registered LegioSafe water filter, this filter reduces the number by 99.9999% (log6). Upon use according to the manual, water will always contain less than 100 CfU/ml legionella

The product bears the CE label:



Staphorst, 09-08-2019

A handwritten signature in blue ink, appearing to read 'M. Schouten', is written over a light blue horizontal line.

M. Schouten
Technical Director

Prescriptions d'installation

Humidificateur d'air pour ventilation centrale avec récupération de chaleur

Evap

À CONSERVER AVEC LE PRODUIT

Ce produit peut être utilisé par des enfants de 12 ans et plus, des personnes présentant des capacités mentales réduites, des limitations physiques ou un manque d'expérience et de connaissance si elles sont sous surveillance ou ont reçu des instructions pour utiliser l'appareil d'une manière sécurisée et sont conscientes des dangers potentiels. Les enfants ne peuvent pas jouer avec le produit. Le nettoyage et l'entretien ne peuvent être réalisés par des enfants sans la surveillance de l'utilisateur.

BRINK

Table des matières

1	Livraison	1
1.1	Portée de la livraison	1
1.2	Accessoires Evap humidificateur d'air	1
2	Fonctionnement	2
2.1	Principe de fonctionnement	2
2.2	Sécurité	2
3	Application	3
3.1	Description des pièces	3
3.2	Description des accessoires	3
4	Spécifications techniques	4
4.1	Spécifications	4
4.2	Illustrations	4
5	Installation	5
5.1	Étape d'installation dans l'ordre	5
5.2	Vue schématique installation	6
6	Panne	7
7	Entretien	8
7.1	Comment remplacer la cassette Evap	9
8	Schéma électrique	10
9	Service	11
9.1	Pièces de rechange	11
9.2	Exploded view	11
10	Ajustement de la version	12
11	Déclaration de conformité	13

Chapitre 1 Livraison

1.1 Portée de la livraison

Avant l'installation, vérifiez que l'unité d'humidification d'air Evap est livrée complète et intègre.

La livraison de l'unité d'humidification de l'air Evap se compose des composants suivants :

Un boîtier équipé de deux raccords arrondis de R200 mm.

Les composants suivants sont reliés au boîtier :

- Une (1) cassette absorbante en fibre de verre avec filtre à eau LegioSafe,
- Un (1) élément de chauffage électrique PTC,
- Un (1) cordon avec adaptateur pour le raccordement sur un capteur SHC80 (L=1 m),
- Un (1) tuyau d'alimentation en eau (L=1m ; Ø=4 mm ; raccord ¾" ext. et cribler),
- Un (1) cordon avec raccordement pour le cordon pour prise de courant réseau (L=1m),
- Un (1) cordon avec un capteur de température T3 (L=2m),
- Un (1) tuyau de vidange d'eau (L = 1500mm¹, Ø = 16mm¹) avec pince à ressort.



Sont livrés séparément :

- Un (1) capteur de température/humidité combiné (SHC80).
- Un (1) cordon avec prise de courant réseau (230VAC ; L=1m)



1.2 Accessoires Evap

Description de l'article	Code article
Contrôleur Evap	351020
Evap jeu d'adaptateurs D200 – D125	351032
Evap jeu d'adaptateurs D200 – D160	351033
Evap jeu d'adaptateurs D200 – D180	351034

L'objectif de l'Evap est d'humidifier l'air de la maison d'une manière écoénergétique, silencieuse et sécurisée. L'humidification se déroule dans l'humidificateur et augmente l'humidité de l'air dans l'alimentation d'air arrivant dans la maison.

L'humidificateur d'air Evap doit être installé dans le conduit d'alimentation vers l'habitation.

2.1 Principe de fonctionnement

L'Evap est monté dans le conduit d'alimentation d'air de la maison. L'humidificateur est installé de manière autonome et est enclenché dès que la teneur en humidité (absolue) de l'air extérieur atteint une valeur trop basse.

Le déclenchement est lié à la température extérieure, une année météorologique moyenne est utilisée comme année de référence. Cette valeur est contrôlée par le capteur de température T3 qui doit être installé dans le conduit d'alimentation d'air extérieur. Le réglage standard de la température pour lancer l'unité d'humidification Evap est de 12 °C.

L'Evap humidifie ensuite l'air introduit jusqu'à ce que l'air alimenté ait atteint une valeur d'humidité relative maximale de 78 %.

Le préchauffage PTC intégré entre uniquement en action si la température de l'air après humidification est inférieur à 17°C. De ce fait la demande d'énergie du préchauffage PTC est limitée.

La capacité maximale d'alimentation est de 4 kg/h (environ 4 litres par heure) et dépend fortement de la température de l'air et du débit d'air dans l'humidificateur d'air Evap. Le débit d'air maximal autorisé de l'Evap atteint 600 m³/h.

2.2 Sécurité

Grâce au distributeur d'eau intégré, patenté, sans risque de légionelle LegioSafe, l'eau est protégée contre la légionelle. L'alimentation d'eau passe d'abord dans le LegioSafe avant que la matrice soit humidifiée. Il n'y a de ce fait aucun risque pour les habitants des maisons ou des immeubles. On utilise uniquement de l'eau fraîche. Il n'y a pas de recirculation d'eau. En cas d'absence de demande d'humidification, la matrice est totalement sèche.

Le capteur de la canalisation SHC80 mesure l'humidité relative et la température dans la canalisation après Evap humidificateur d'air. Cette position garantit le fonctionnement maximal et des canalisations sans condensation dans les conditions normales d'utilisation de notre produit.

L'unité d'humidification de l'air Evap a plusieurs sécurités :

1. Un commutateur de température mécanique Klixon qui met hors service le préchauffage PTC lors d'un dépassement de la température fixe réglée.
2. Un capteur supplémentaire de température dans l'unité d'humidification de l'air débranche également le préchauffage PTC en cas de dépassement de la température.
3. Une surveillance de la légionelle. Si l'unité d'humidification de l'air n'est pas en service pendant 72 heures, la vanne d'eau est automatiquement ouverte et rince pendant 30 secondes les conduites et la cassette Evap pour éviter la formation de légionelle.
4. Sécurité de la vanne d'eau. Le filtre dans le raccord d'alimentation en eau garantit que la saleté ne peut pas endommager la vanne d'eau.

L'Evap peut être appliqué dans tout système de ventilation central.

3.1 Description des pièces

Les pièces les plus importantes de l'Evap sont :

L'Intérieur

L'Intérieur de l'Evap est fabriqué en PPE (polypropylène expansé). Les avantages de ce matériau sont le faible poids, la bonne étanchéité à l'eau, la bonne étanchéité à l'air et la possibilité de recyclage. Le boîtier se compose d'une partie supérieure et d'une partie inférieure qui sont fixées l'une à l'autre par deux rondelles de fixation. Le compartiment avec la vanne d'eau se trouve sur le dessous, le panneau de contrôle et le transformateur, fermer par un capot PPE dispose de symboles de sécurité. Des deux côtés du boîtier, un raccordement arrondi à la canalisation a une dimension intérieure de $d = 200$ mm et extérieure de $d = 250$ mm.

Construction interne

La construction interne est développée de manière à ce que le débit d'air soit optimal et que l'humidification se fasse de manière sécurisée. Dans l'humidificateur d'air Evap, une cassette est installée dans laquelle le filtre breveté anti légionelle est installé, LegioSafe et la matrice sont fixés. L'alimentation d'eau traverse le filtre ensuite l'eau filtrée humidifie la matrice. L'air amené est conduit dans la matrice, l'humidification se fait par le contact entre l'air et la surface mouillée de la matrice. L'eau excédentaire est évacuée. Le préchauffage PTC est uniquement en action s'il se trouve dans les températures de soufflage minimales paramétrées.

Capteur d'humidité et de température (SHC80)

Le capteur de conduit livré SHC80 mesure l'humidité relative et la température dans la canalisation après l'Evap humidificateur d'air. Cette position garantit le fonctionnement maximal et des canalisations sans condensation dans les conditions normales d'utilisation de notre produit.

Capteur de température (T3)

Le capteur de température T3 est un capteur de température qui doit être installé dans la canalisation d'aspiration de l'air extérieur avant l'unité de récupération de chaleur. Le capteur T3 détermine automatiquement quand l'humidificateur est en/hors service.

3.2 Description des accessoires

Contrôleur (en option)

L'humidificateur d'air Evap peut être activé, lu et paramétré par un contrôleur séparé (sans fil).

Ce panneau de commande équipé de 4 x AAA-batteries est lié de manière unique à l'Evap humidificateur d'air. L'instruction à ce propos se trouve dans le manuel du contrôleur Evap.

Fonctionnement

Dès que le capteur d'humidité relative dans le panneau de commande mesure une humidité de l'air plus basse que le point de consigne, il active l'humidificateur. La programmation est développée pour réaliser un rendement optimal et une consommation d'eau minimale, avec les coûts énergétiques les plus bas.

Sécurité

La commande a d'autre part également une série d'autres dispositifs de sécurité et fonctions d'indication intégrées.

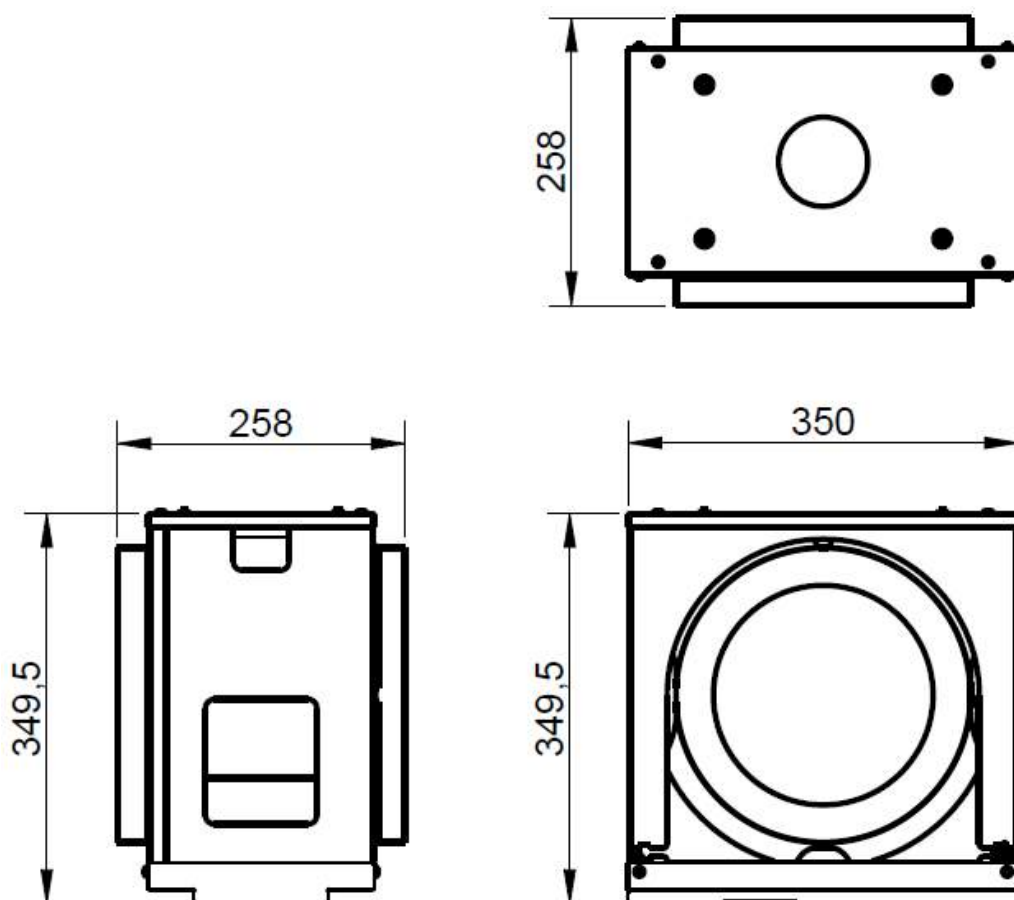
Les lampes-témoins de signalisation du circuit imprimé de commande se trouvent dans le bas de l'humidificateur. Les notifications nécessaires sont transmises sur l'écran.

Chapitre 4 Spécifications techniques

4.1 Spécifications

Description	
Dimension L x l x H	258 x 344 x 340 mm
Capacité d'humidification	0-4 litres
Valeur de raccordement	230V/50HZ
Consommation maximale d'électricité	900 W/h
Consommation annuelle moyenne	160 kWh
Consommation maximale d'eau	5 litres/heure
Alimentation d'eau raccordement	Filet intérieur de ¾ avec raccord de 4 mm
Évacuation d'eau raccordement	16 mm tuyau ¹
Volume d'air maximal	600 m3/u
Raccordement canal	Diamètre standard = 200 mm
Poids	6 kg
Point de départ qualité de l'eau	Dureté de l'eau <16fH, TDS < 350ppm Voir chapitre 7 Maintenance

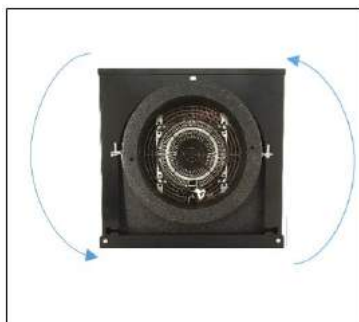
4.2 Illustrations



¹Voir chapitre 10 Réglage de la version

5.1 Étape d'installation dans l'ordre

1. Déterminez la localisation de l'humidificateur Evap dans le canal d'alimentation d'air pour qu'il se trouve le plus près possible de l'unité de récupération de chaleur. La distance minimale après un coude est de 150 mm.
2. Il est important que pendant l'installation, vous ayez suffisamment de place disponible pour que l'humidificateur d'air Evap puisse tourner et ne doive pas être démonté lors du remplacement de la cassette Evap.



ATTENTION ! L'humidificateur d'air Evap doit être monté d'équerre !

3. Conservez au moins 100 millimètres libres en dessous de l'appareil.
4. Installez l'Evap Humidificateur d'air horizontalement entre les canalisations ou les tuyaux d'air. L'Evap humidificateur doit être suspendu bien d'équerre pour garantir une bonne évacuation de l'eau.
5. Utilisez les supports avec des raccords à filetage M8 pour suspendre l'unité.
6. Reliez le tuyau noir de 4 mm à l'adaptateur 3/4" sur le raccordement d'alimentation d'eau du réseau de distribution d'eau. Utilisez à cet effet un robinet de machine à lessiver de 3/4" avec clapet de retenue.
7. La pression d'eau doit se situer entre 1,5 bar et max. 3,5 bars.
8. L'humidificateur Evap est livré avec un tuyau d'évacuation de 16 millimètres¹ d'une longueur de 1500 millimètres¹.



ATTENTION ! Le tuyau d'évacuation doit être raccordé à l'égout avec une pente suffisante et sans pression ! Il ne peut PAS rester de l'eau dans le tuyau !

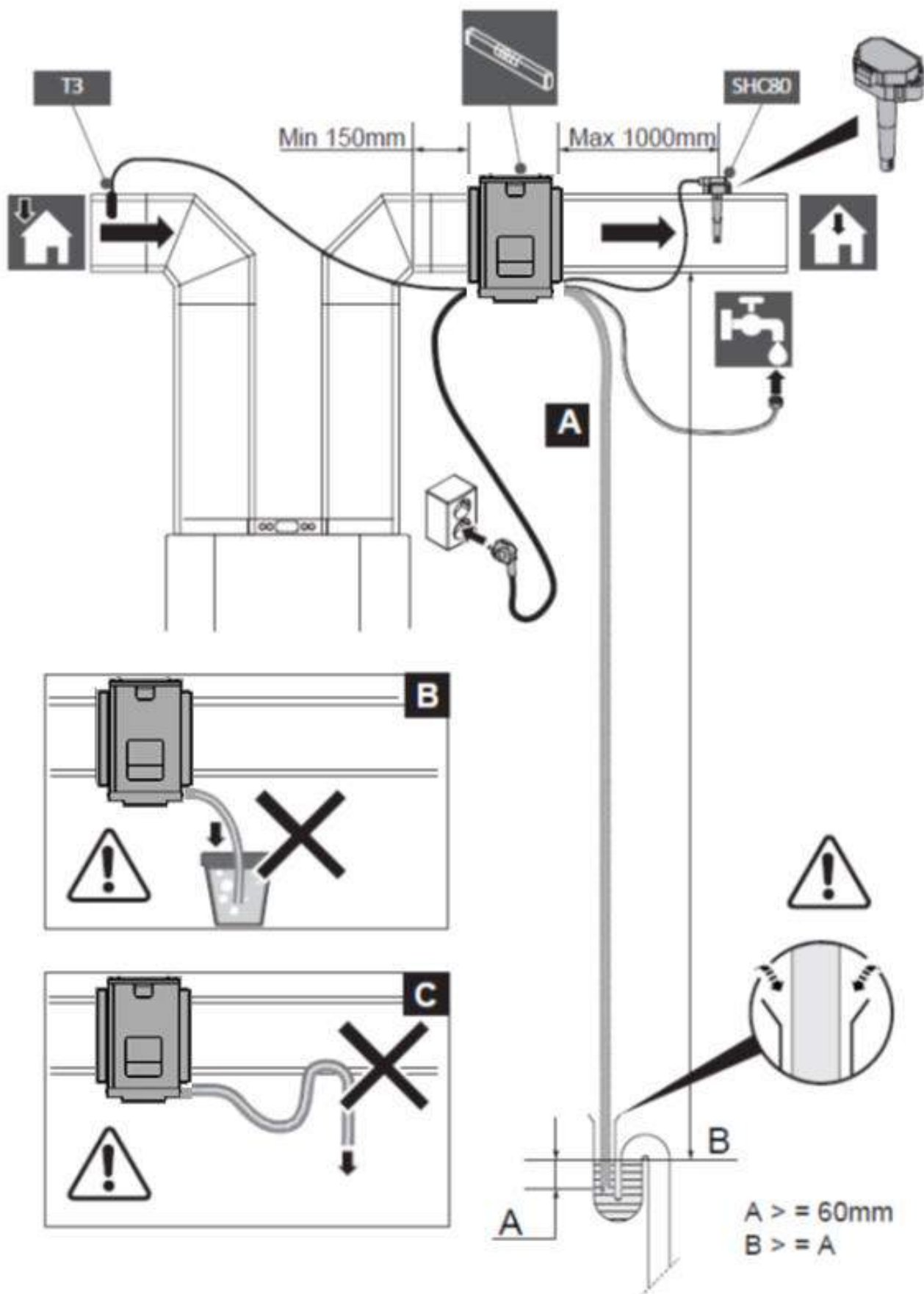
9. Montez le capteur de température T3 dans le canal d'alimentation d'air de l'air extérieur.
10. Montez le capteur d'humidité et de température (SHC80) le plus près possible après l'Evap dans le canal d'air de l'habitation, à une distance du minimale de 20 centimètres et maximale de 100 centimètres.



ATTENTION ! Le(s) capteur(s) ne peut (vent) pas être endommagé(s) ou mouillé(s) !

11. Insérez la fiche dans la prise. Contrôlez la tension, la LED verte va s'allumer.
12. Ouvrez le robinet d'alimentation d'eau et contrôlez l'absence de fuite dans l'alimentation et l'évacuation d'eau.
13. **L'humidificateur Evap active automatiquement un programme de tests préprogrammé. Pendant le cycle de test, la petite lampe de service clignote à un intervalle de 5 secondes.**
14. Contrôlez après le cycle de test que « l'installation complète ne présente pas de fuites (alimentation et évacuation d'eau).
15. Contrôlez encore une fois après 1 heure que l'installation complète ne présente pas de fuites (alimentation et évacuation d'eau).
16. L'Evap est maintenant prêt à l'emploi.
17. **En option** : Ouvrez l'emballage du panneau de commande et suivez les instructions du manuel.


5.2 Vue schématique installation



Chapitre 6 Pannes

Quand la régulation détecte une panne dans l'Evap, le symbole d'alarme (petite sonnette) matérialisé par une LED apparaît sur le dessous de l'appareil. Pour réinitialiser l'alarme, le produit doit être brièvement mis hors tension en retirant la fiche de la prise et en la remettant ensuite dans la prise après 10 secondes. Un cycle de TEST va être déclenché pendant environ 3 minutes, ensuite la LED de service va se mettre à clignoter. Elle s'arrête quand le test est terminé.

Vous trouverez ci-dessous un tableau¹ mentionnant les différentes causes d'une alarme et l'action de contrôle ou de réparation liée.

LED d'alarme	Signification	Action	Réinitialiser
Le LED d'alarme reste allumée	Contact main enable rompu	Réparez le contact, voir schéma électrique	Automatiquement
La LED d'alarme clignote 3 fois.	Contact rompu avec le capteur SHC80.	Contrôlez le câble SHC80 et réparez si nécessaire, contrôlez si la petite lampe sur le capteur SCH80 clignote régulièrement, si ce n'est pas le cas, remplacez le capteur.	Automatiquement
La LED d'alarme clignote 5 fois.	Le capteur T3 de l'air extérieur est défectueux.	Contrôlez si le câblage n'est pas usé ou cassé, en cas de doute, remplacez-le.	Automatiquement
La LED d'alarme clignote 9 fois.	Il n'y a pas d'augmentation du taux d'humidité relative du canal (T1 SHC80), pendant une période de 3 heures. L'appareil s'éteint.	- Vérifiez que le robinet d'eau est ouvert. Si la vanne est ouverte et qu'il y a une demande (température extérieure inférieure à 12°C), vérifiez le filtre dans le raccord, qui doit être propre. - Vérifier le fonctionnement de la vanne d'eau. Si l'eau sort et que la vanne d'eau s'arrête après 90 secondes, la vanne est en bon état, que l'eau continue de couler ou qu'aucune eau ne sort du tuyau, que la vanne d'eau est défectueuse, remplacez-la. Si la vanne d'eau fonctionne et que la matrice ne se mouille pas après la commutation de la vanne, le filtre Legionella est bouché ; remplacer la cassette. Si la matrice est mouillée et qu'il y a toujours une alarme, la matrice est sale et la cassette doit être remplacée. N° de produit : 35102525	Automatiquement
La LED d'alarme clignote 15 fois	Défaut de chauffage	Contrôlez la température de l'air après l'humidificateur, elle doit être supérieure à 8°C, si ce n'est pas le cas, le chauffage de l'air est défectueux. Appelez l'installateur pour qu'il le remplace.	Automatiquement
La LED d'alarme clignote 17 fois	Pas de flux d'air	Contrôlez si le ventilateur de l'unité de récupération de chaleur déplace de l'air.	Automatiquement
La LED d'alarme clignote 19 fois.	Le capteur T2 est défectueux.	Contrôlez si le câblage n'est pas usé ou cassé, en cas de doute, remplacez-le.	Automatiquement
La LED d'alarme reste allumée.	La cassette doit être remplacée.	Pour pouvoir humidifier en toute sécurité, il faut remplacer la cassette complète ; code d'article 351025 chez votre concessionnaire. Entre-temps, vous pouvez réinitialiser l'alarme de service en maintenant enfoncé le bouton d'alarme du dessous pendant 30 secondes . L'ouverture se trouve à côté de la LED de service. ATTENTION le filtre LegioSafe sera sous peu bouché et alors un fonctionnement correct et sécurisé ne sera plus garanti !	Vous pouvez réinitialiser l'alarme de service en maintenant enfoncé le bouton d'alarme du dessous pendant 30 secondes . L'ouverture se trouve à côté de la LED de service. 

Chapitre 7 Entretien

L'humidificateur Evap est équipé d'une cassette EVAP amovible.

(code article 351025) dans lequel une matrice EVAP et un filtre LegioSafe sont montés. La matrice ne peut pas être nettoyée. La cassette EVAP doit être remplacée si le rv%, mesuré par le capteur d'humidité (SHC80) ne dépasse plus 50%.

Si cela se produit, une alarme sera générée. Voir chapitre 6. La durée de vie dépend du nombre de minéraux dissous dans l'eau. La dureté de l'eau en est une indication. Si la dureté de l'eau est $> 9\text{dH}$, la durée de vie est probablement plus courte que l'indication de service.



Le filtre LegioSafe se trouve dans la cassette EVAP. La durée de vie du filtre est déterminée par le nombre de sédiments dans l'eau. L'indication de service est valable pour l'eau dont la valeur TDS est inférieure à 350 ppm. (TDS Solides dissous totaux ou substances totalement dissoutes)

Si vous voulez savoir quelle est la qualité de l'eau dans votre région, vous pouvez en faire la demande auprès de votre compagnie des eaux. Si ces valeurs dans l'eau sont plus élevées, nous vous conseillons de prendre les mesures appropriées. Pensez par exemple à un filtre à sédiments ou à un filtre à eau par osmose inverse.

Si les valeurs sont supérieures à celles indiquées dans le tableau 4.1, la durée de vie de la cassette sera plus courte.

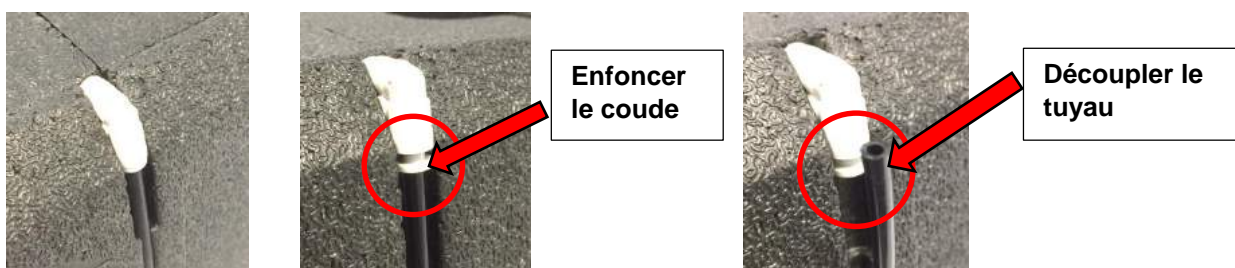
La cassette Evap doit être remplacée au moins tous les 2 ans ou si le témoin de service de remplacement du filtre s'allume. Le message d'entretien visible est un voyant DEL (à côté du symbole de la touche) au bas de l'humidificateur.

Chapitre 7 Entretien

ATTENTION: les opérations de remplacement de la cassette doivent être effectuées par une personne autorisée.

7.1 Comment remplacer la cassette ?

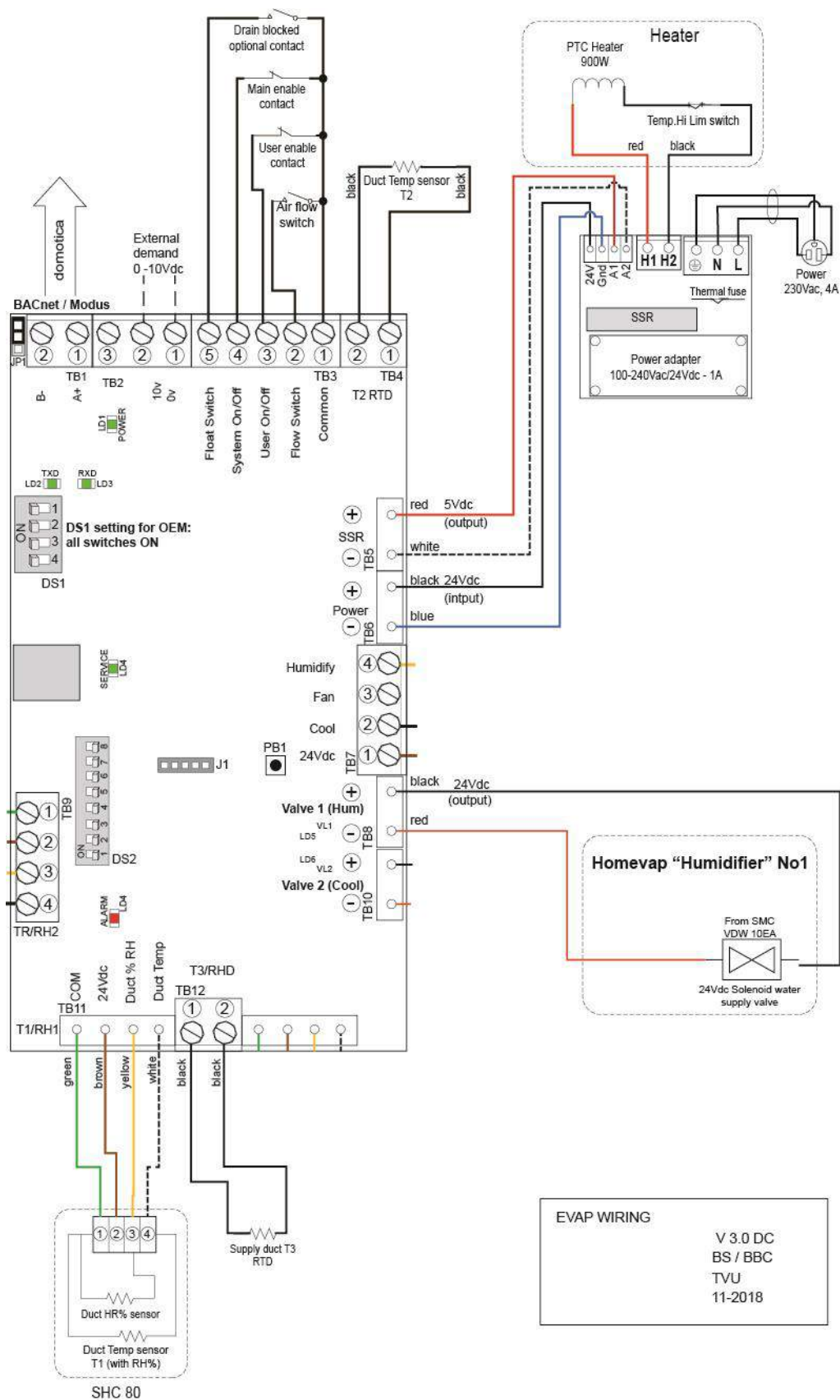
1. Retirez d'abord la fiche de la prise de courant.
2. Fermez l'alimentation d'eau.
3. Veillez à ce que le tuyau d'évacuation soit libre et puisse bouger lors du déplacement nécessaire pour donner accès au-dessus.
4. Veillez à ce que le tuyau d'alimentation d'eau ait suffisamment d'espace pour bouger ou raccordez sur le robinet.
5. Faites tourner les vis sur la partie latérale des supports pour l'ouvrir afin de pouvoir retirer l'Evap humidificateur d'air du support. Utilisez un tournevis cruciforme # 2 ou 3.
6. Faites tourner l'Evap de 90 degrés pour pouvoir accéder à la cassette. Tenez compte de l'eau qui peut éventuellement fuir par le côté de l'unité !
7. Découplez la cassette Evap de l'alimentation d'eau en enfonçant la bague du coude (sur le côté du boîtier) et **en retirant tout le coude du tuyau noir**. La cassette est ainsi libérée et elle peut être éliminée.



8. Tirez/faites glisser la cassette de l'humidificateur d'air Evap, utilisez pour ce faire les outils livrés (gros bouchon).
9. Nettoyez l'intérieur de l'Evap avec un chiffon doux selon nécessité.
N'utilisez pas de détergent !
10. Retirez la nouvelle cassette Evap de l'emballage.
11. Enfoncez/faites glisser celle-ci dans l'unité.
12. Appuyez sur le coude noir (sur la cassette Evap) dans le tuyau noir.
13. Faites tourner de nouveau l'humidificateur Evap pour qu'il soit **d'équerre**.
14. Serrez les colliers.
15. Ouvrez le robinet d'alimentation d'eau.
16. Insérez la fiche dans la prise.
17. Votre Evap humidificateur d'air est de nouveau sécurisé, fiable et prêt pour une nouvelle période.

N. B. La cassette Evap utilisée peut être intégralement déposée dans les déchets résiduels.

Chapitre 8 Schéma électrique

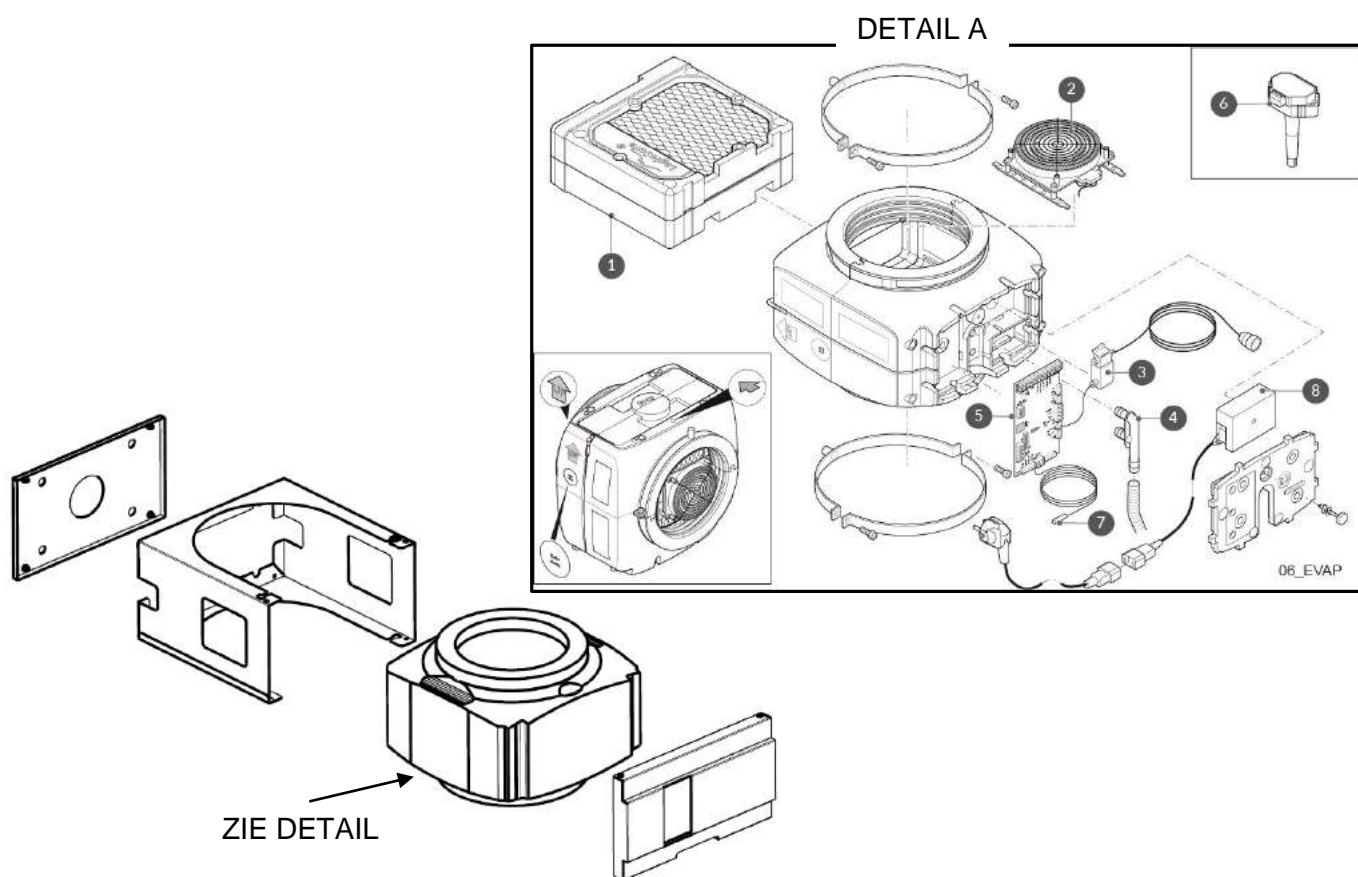


¹Voir chapitre 10 Réglage de la version

9.1 Pièces de rechange

	Description de l'article	Code article
1	Cassette Evap et LegioSafe	351025
2	Chauffage d'air Evap	351027
3	Vanne d'eau Evap	351028
4	Évacuation ensemble Evap	351038
5	PCB 3 Evap	351039
6	Capteur de température/humidité (SHC80) Evap	351035
7	Capteur de température extérieure Evap	351036
8	Powerplate humidifier 3 Evap	351040
	Substitue AC à DC	351041

9.2 Exploded view



Chapitre 10 Ajustement de la version

Les composants et le tableau suivants s'appliquent jusqu'au numéro de série BR2018-H-00025:

- Longueur du tuyau de vidange 500mm
- Tuyau de vidange Ø = 15mm
- Genou sur le drain au lieu de la pince à ressort
- Alarme et table d'alarme:

LED d'alarme	Signification	Action
Le LED d'alarme clignote	Pas de flux d'air	Contrôlez si le ventilateur de l'unité de récupération de chaleur déplace de l'air.
La LED d'alarme reste allumée.	Contact rompu avec le capteur SHC80.	Contrôlez le câble SHC80 et réparez si nécessaire, contrôlez si la petite lampe sur le capteur SCH80 clignote régulièrement, si ce n'est pas le cas, remplacez le capteur.
La LED d'alarme reste allumée.	Pas d'alimentation d'eau	<p>- Vérifiez que le robinet d'eau est ouvert. Si la vanne est ouverte et qu'il y a une demande (température extérieure inférieure à 12°C), vérifiez le filtre dans le raccord, qui doit être propre.</p> <p>- Vérifier le fonctionnement de la vanne d'eau. Si l'eau sort et que la vanne d'eau s'arrête après 90 secondes, la vanne est en bon état, que l'eau continue de couler ou qu'aucune eau ne sort du tuyau, que la vanne d'eau est défectueuse, remplacez-la. Si la vanne d'eau fonctionne et que la matrice ne se mouille pas après la commutation de la vanne, le filtre Legionella est bouché ; remplacer la cassette.</p> <p>Si la matrice est mouillée et qu'il y a toujours une alarme, la matrice est sale et la cassette doit être remplacée.</p> <ul style="list-style-type: none"> • N° de produit : 35102525
La LED d'alarme reste allumée.	Défaut de chauffage	Contrôlez la température de l'air après l'humidificateur, elle doit être supérieure à 17 °C, si ce n'est pas le cas, le chauffage de l'air est défectueux. Appelez l'installateur pour qu'il le remplace.
La LED d'alarme reste allumée.	Le capteur T3 de l'air extérieur est défectueux.	Contrôlez si le câblage n'est pas usé ou cassé, en cas de doute, remplacez-le. Vous pouvez le tester en maintenant le capteur dans l'eau ou l'air à 8 °C ou moins ; l'Evap doit alors être activé, car la vanne d'eau s'ouvre.
La LED d'alarme reste allumée.	La cassette doit être remplacée.	<p>Pour pouvoir humidifier en toute sécurité, il faut remplacer la cassette complète ; code d'article 351025 chez votre concessionnaire.</p> <p>Entre-temps, vous pouvez réinitialiser l'alarme de service en maintenant enfoncé le bouton d'alarme du dessous pendant 30 secondes. L'ouverture se trouve à côté de la LED de service.</p>  <p>ATTENTION le filtre LegioSafe sera sous peu bouché et alors un fonctionnement correct et sécurisé ne sera plus garanti !</p>
La LED d'alarme clignote	Pas de communication entre le contrôleur en option et l'humidificateur.	Contrôlez le statut des batteries sur le contrôleur. Si nécessaire, remplacer (4xAAA). Réduisez la distance entre le module Evap et le contrôleur si vous ne voyez plus le symbole WIFI, appuyez sur le bouton MODE pour rétablir la connexion et tester.

Chapitre 11 Déclaration de conformité

Dans le cadre de la directive basse tension 2014-35/UE de la CE et de la directive EMC 2014/30/UE, nous déclarons que le produit « humidificateur Evap » est développé et construit conformément à ces directives.

Fournisseur : Brink Climate systems B.V.
Adresse : Postbus 11
NL-7950 AA Staphorst, Pays-Bas
Produit : Humidificateur d'air type :
Evap

Normes

Les normes appliquées aux composants de l'Evap sont :

- EN ISO 12100:2010
- EN 60335-1:2012/A12:2017
- EN 60335-2-98:2003/A2:2008
- EN 62233.:2008
- EN 61000-3-2:2014
- EN 61000-3-3:2013
- EN 55014-2:2015
- EN 60204-1:2018

Sécurité incendie du matériel Matrice appliqué

Fire test of evaporative media: EN ISO1182 & EN13823 declared Euro Class « » A2-S2, d0''

Évaluation hygiène

L'Evap est équipé d'un filtre à eau LegioSafe patenté qui réduit le chiffre 99,999 9 % (log6). Lors de l'utilisation conformément au manuel, l'eau contiendra toujours moins de 100 KvE de légionelle par ml.

Le produit dispose du label CE :



Staphorst, 09-08-2019

A handwritten signature in blue ink, appearing to read 'M. Schouten', is written over a horizontal line.

M. Schouten
Directeur technique

BRINK

Air for life

BRINK CLIMATE SYSTEMS B.V.

Postbus 11 NL-7950 AA Staphorst
Wethouder Wassebaliestraat 8 7951SN Staphorst

T. +31 (0) 522 46 99 44

F. +31 (0) 522 46 94 00

info@brinkclimatesystems.nl

www.brinkclimatesystems.nl